

## Asennusohje: LUKKOSAUMAKATON KATTOTIKAS YLI 35 MM SAUMOILLE, HELMI-TIKAS

### 1. Käyttöohje

- Kattotikkaat on suunniteltu ja valmistettu standardin EN 12951 luokan 2 mukaisesti. Mikäli tuote on asennettu näiden ohjeiden mukaisesti, voi kattotikas toimia turvaköyden kiinnityspisteinä (=luokka 2).
- Turvaköysi suositellaan kiinnitettäväksi tikkaan sivujohteiden ympäri, mutta sen voi kiinnittää myös puoliin.
- HUOM! Turvaköyttä ei saa kiinnittää kannakkeisiin eikä muovijalkoihin.
- Turvaköyttä saa käyttää vain tikkaan puoleisella lappeella räystäään suuntaan ja köysi on mitoitettava niin, ettei käyttäjä pysty tippumaan räystäiden yli.
- Turvaköytenä tulee käyttää virallista turvaköydeksi tarkoitettua köyttä (EN 353-2), jossa on putoamisen vaimennin ja pituuden säätölaite. Köyden sijaan voidaan käyttää myös ns. turvakeloja (EN 360).
- Kattotikasta saa käyttää turvaköyden kiinnityspisteinä vain yksi henkilö kerrallaan. Kiinnittäytyjän maksimipaino varusteineen 100 kg.
- Asenna tikas lapetikkaana kattokaltevuuuden mukaan aina niin päin, että askelpuola tarjoaa suurimman mahdollisen askelpinta-alan kengänpohjaa vasten.

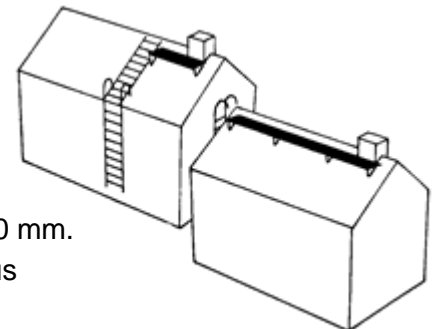


### 2. Suunnittelu

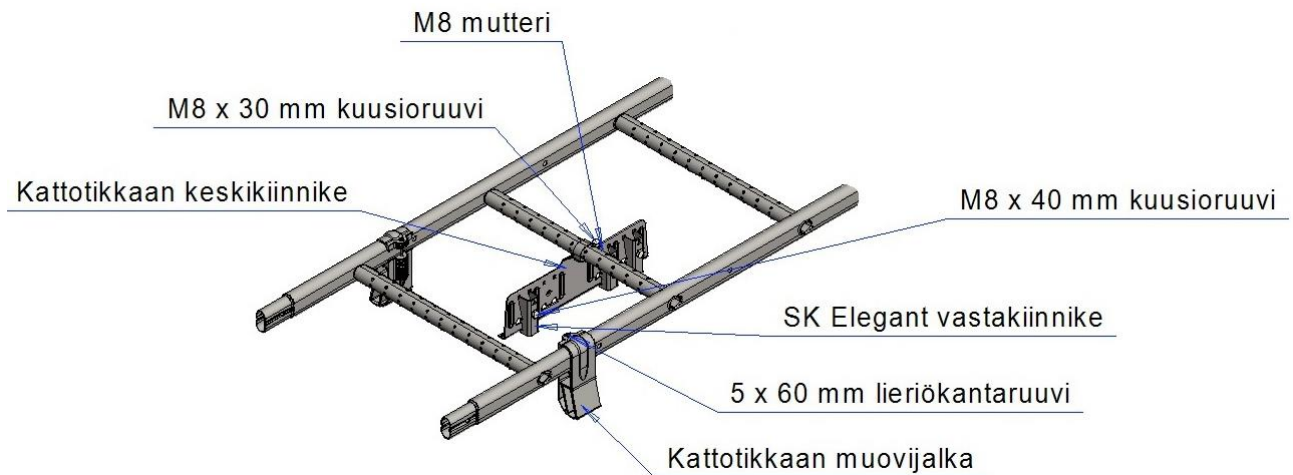
- Rakennuksen vesikaton kaikille säännöllistä huoltoa tai tarkistusta vaativille kohteille rakennetaan turvallinen kulkutie mikäli katon jyrkkyys on yli 1:8 (yli 7°).
- Kattotikkaan kohdalla suositellaan käytettäväksi erillistä lumiestettä. Kattotikas ei ole lumieste.
- Suunnittele kattotikkaan ja talotikkaan paikka sellaiseksi, että ne ovat samalla kohtaa.
- Ainoastaan luokan 2 mukaiseen kattotikkaaseen voi asentaa Vesivekin turvakiskon.
- Katteen alusrakenteiden tulee olla valmistajan ohjeiden mukaiset.
- Katon minimikoko, johon voidaan asentaa luokan 2 mukaisesti on 2 m x 2 m.
- Lukkosaumakaton sauman korkeus max. 40 mm

### 3. Kattotikkaan mitat ja mitoitus

- Kattotikkaan alimman puolan etäisyys talotikkaan ylimmästä puolasta ei saa olla yli 400 mm (RAKMK F2).
- Askelman halkaisija 25 mm.
- Tikkaan askel väli 300 mm ja johteiden sisäpuolinen leveys 400 mm.
- Kun kattotikas menee harjalle asti, on kattotikkaan sopiva pituus yhtäsuuri kuin lappeen pituus – 200 – 300 mm.
- Tuotteet on mitoitettu kestämään 1,5 KN (n. 150 kg) suuruinen pistekuorma.

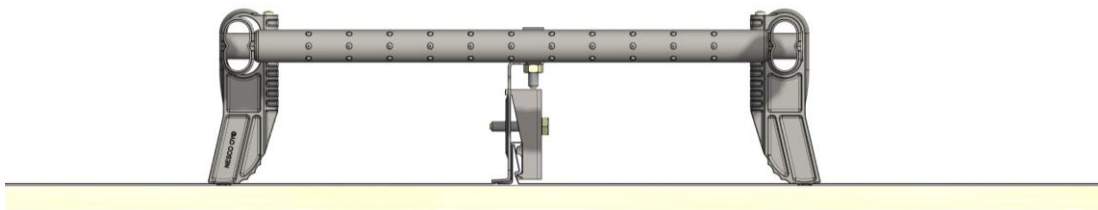


#### 4. Kattotikkaan osat

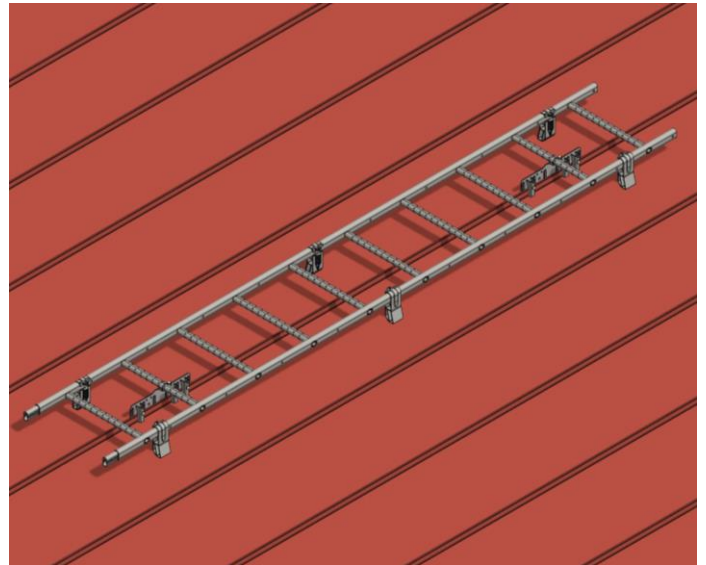
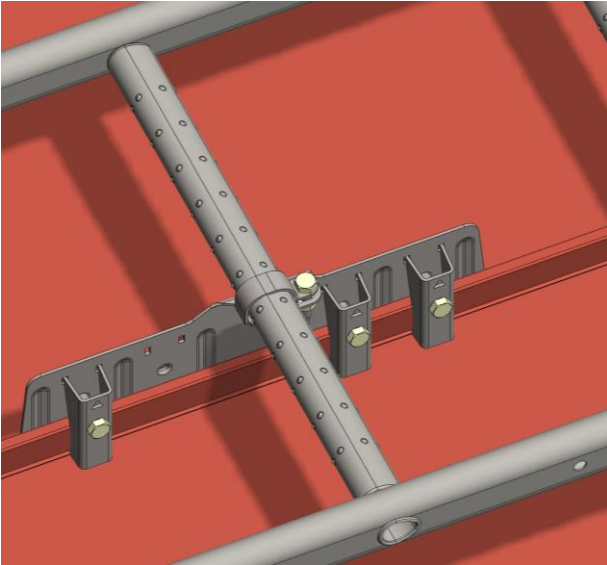


#### 5. Asennusjärjestys

1. Mittaa tarvittavan tikkaan pituus. Katkaise tarvittaessa rautasahalla tai jatka toisella tikkaalla. Jatkamista varten tikkaissa on aina supistus toisessa päässä. Jatkoliitokset lukitaan M8 x 30-40 mm pultein. Mikäli tikas on yli 6 m pitkä, kannattaa tikkaat jatkaa vasta katolla, kun ylin osa on kiinnitetty paikoilleen.
2. Laita muovijalat maassa alustavasti paikoilleen tikkaan johteisiin. Jalkoja asennetaan 1,5 - 2,0 m välein. Jalat menevät kiertämällä johteen ympäri. Laita jalkojen kiristysruuvit (5 x 60 mm) alustavasti paikoilleen, mutta älä kiristä niitä vielä.




3. Kokoa lukkosaumakaton kattotikkaan keskikiinnike liittämällä siihen kolme SK-Elegant vastarautaa yhdellä M8 x 40 mm kuusioruuvilla/vastarauta. Sijoita kaksi vastarautaa harjan puolelle ja yksi räystäään puolelle. Jätä ruuvit löysälle. Vastarauta on oikein päin, kun etupuolella oleva merkkireikä osoittaa ylöspäin.
4. Kattotikkaan keskikiinnikkeitä asennetaan aina vähintään 2 kpl, toinen tikkaan yläosaan ja toinen alaosaan. Kun lappeen pituus on yli 6 m, asenna kiinnikkeitä 3 metrin välein.



5. Kiinnitä kootut kattotikkaan keskikiinnikkeet tikkaan puoliin. Kiinnitys tapahtuu pujottamalla sanko tikkaan puolan ympäri ja kiristämällä sanko paikalleen M8 x 30-40 mm kuusioruuvilla ja M8 mutterilla. Kiinnitä jalka tikkaaseen aina niin päin, että katon sauman "suora osa" tulee varsinaista kiinnikettä vasten.
6. Nosta tikas katolle oikealle kohdalle.
7. Kiristä keskikiinnikkeen ruuvit. Kireys on sopiva, kun vastarauta SK menee hiukan lommolle.
8. Kiristä muovijalkojen lieriökantaruuvit.
9. Tikas kiinnitetään alaosastaan usein myös seinätikkaan yläkaariin. Kiinnitys kahdella U-laipalla ja M8 x 40 mm ruuvilla.

## 6. Hoito

- Kattotikkaan kannakkeiden ruuvien kireys tulee tarkastaa ensimmäisen vuoden aikana 4 kk välein. Tämän jälkeen tarkastus tulee tehdä vuoden välein.
- Luokan 2 mukaisuuden säilyttämiseksi asennus tulee tarkistaa vuoden välein valmistajan valtuuttaman tarkastajan toimesta.
- Kattotikasta ei ole mitoitettu kestäämään koko katon lumikuormaa, varsinkaan liikkuvia lumimassoja. Tämän vuoksi lumen liike on estettävä ja rasitus kohdistettava lumiesteisiin. Mikäli lumiesteet puuttuvat on lumi katkaistava säännöllisesti kattotikkaan molemmiin puolin kuormituksen vähentämiseksi.


Vesivek Tuotteet Oy Teollisuustie 8 FI-16300 ORIMATTILA 13 EN 12951
Kiinteästi asennetut kattotikkaat C2-TB DoP: vesivek.fi