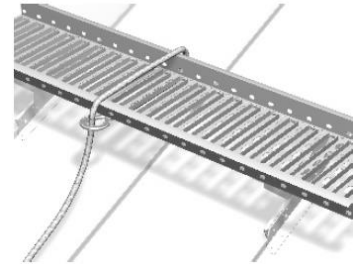


## Asennusohje: DEKRA-KATON KATTOSILTA T350B2

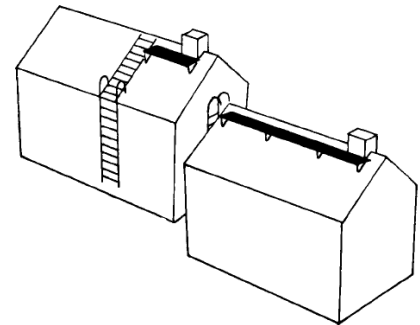
### 1. Käyttöohje

- Kattosillat T350B2 on suunniteltu ja valmistettu standardin SFS-EN 516 luokan 2 mukaisesti. Mikäli tuote on asennettu näiden ohjeiden mukaisesti, voi kattosilta toimia turvaköyden kiinnityspisteenä (=luokka 2).
- Turvaköysi kiinnitetään siltaelementin ympäri, kannakkeiden väliin, ei kannakkeisiin.
- Turvaköyttä saa käyttää vain kattosillan puoleisella lappeella räystäään suuntaan ja köysi on mitoitettava niin, ettei käyttäjä pysty tippumaan räystäiden yli.
- Turvaköytenä tulee käyttää virallista turvaköydeksi tarkoitettua köyttä (EN 353-2), jossa on putoamisen vaimennin ja pituuden säätölaite. Köyden sijaan voidaan käyttää myös ns. turvakeloja (EN 360).
- Kattosiltaa saa käyttää turvaköyden kiinnityspisteenä yhtäaikaisesti vain yksi henkilö 3 m matkalla. Kiinnittäytyjän maksimipaino varusteineen 100 kg.
- Viallista tai puutteellista tuotetta ei saa käyttää.



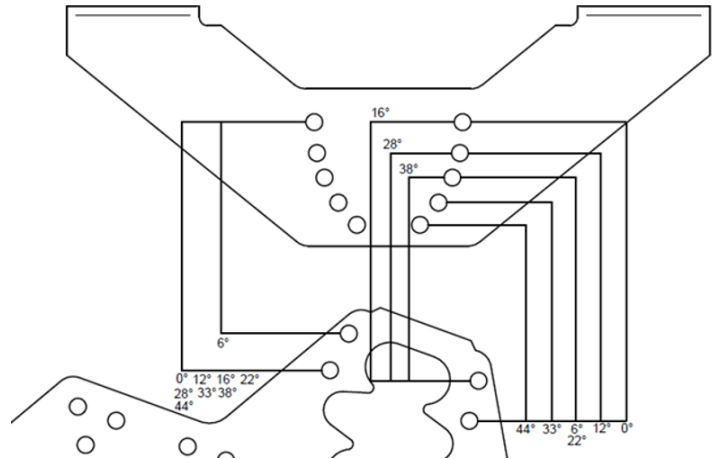
### 2. Suunnittelu

- Vesikaton huoltokohteille tulee järjestää turvallinen kulkutie. Harjansuuntainen liikkuminen järjestetään kattosillalla.
- Kattosillat tulee olla kaikille huoltokohteille, mikäli kattokaltevuus on jyrkempi kuin 1:8 (7 °).
- Nousutie katolle voidaan järjestää joko räystäään puolelta tai rakennuksen päädystä. Suosittelemme järjestelyä, jossa katolle nousu tapahtuu talotikkaita pitkin päädystä, jatkuen katkeamattomasti kattosiltana. Tämä edellyttää, että talotikas ja kattosilta voidaan asentaa samalle kohtaan. Räystäälle asennettu talotikas on aina altis lumikuormille ellei talossa ole lumiesteitä.
- Kun rakennuksessa on ilmanvaihto- tai viemäröintiläpivientejä, paras sijoituspaikka kattosillalle on yleensä niiden yläpuolella, koska silloin kattosilta suojaa niitä mahdollisesti kattoa pitkin liukuvalta lumelta.
- Apupuun oltava kooltaan vähintään 50 x 50 mm ja puun lujuusluokitukseltaan vähintään T24. Tai vastaavaa hyvänlaatuista tiheäsyistä puuta.
- Ainoastaan luokan 2 mukaiseen kattosiltaan voi asentaa Vesivekin turvakiskon.

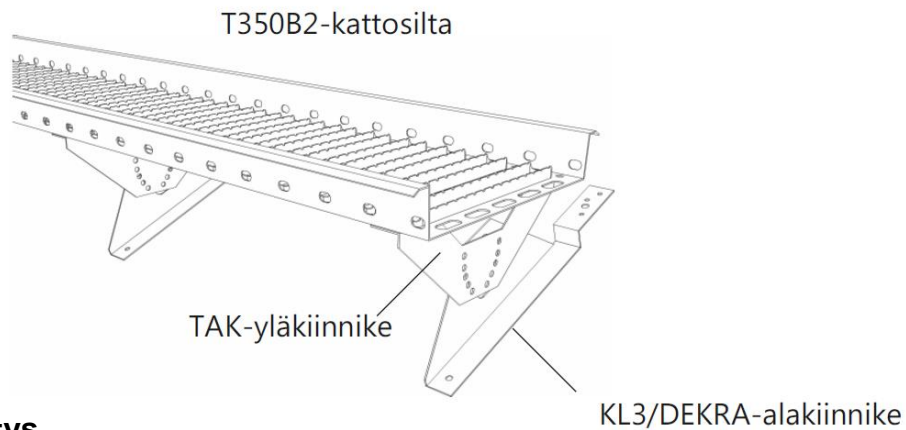


### 3. Kattosillojen mitat ja mitoitus

- Kattosillan pituus on 2,92 m ja jatkettaessa se limitetään 0,12 m. Hyötypituus on 2,80 m.
- Kattosillan kävelytason leveys on 350 mm ja lumenläpäisykyky yli 50 %.
- Kattosillan kannakkeiden maksimi asennusväli on 1,2 m ja silloin se kestää rikkoontumatta 2,6 kN voiman (n. 260 kg).
- Kattosillan alakiinnike KL3/DEKRA soveltuu sekä jälkiasennukseen, että uudiskohteen asennukseen.
- Kannakkeiden kaltevuuskulmaa voidaan säätää oheisen kuvan mukaisesti.



### 4. Kattosiltakiinnikkeen osat



### 5. Asennusjärjestys

1. Suunnittele paikat.
2. Varmista, että katon ruoteet ovat hyväkuntoiset.
3. Mittaa katon kaltevuuskulma ja kokoa yksi kannake katon kaltevuutta vastaavaan kulmaan. Yhden kannakkeen kokoamiseen tarvitaan 2 kpl M8 x 20 mm pulttia ja M8 mutteria. Kokeile onko kaltevuus hyvä. Muuta tarvittaessa ja kokoa kaikki kannakkeet maassa valmiiksi sopivaan kulmaan.
4. Suunnittele kannakejako niin, että alakiinnikkeet (KL3/DEKRA) osuvat katteella aaltojen pohjille mutta kuitenkin niin, että maksimi kiinnikeväli 1,2 m ei ylitä. Huomioi myös, että reunimmaisat kannakkeet saavat olla maksimissaan 0,25 m etäisyydellä kattosillan päästä. Merkitse tarvittaessa (esim. värilangalla) alakiinnikkeen (KL3/DEKRA) paikat varmistaen, että kannakkeet tulevat linjaan.
5. Kiinnitä apupuut.
  - Apupuun oltava kooltaan vähintään 50 x 50 mm ja puun lujuusluokitukseltaan vähintään T24. Tai vastaavaa hyvänlaatuista tiheäsyistä puuta. Apupuut kiinnitetään kolmeen kattotuoliin.

- Kiinnitä apupuut paikalleen niin, että apuruode tulee katon oman ruoteen yläpuolelle, kylki kylkeä vasten.
- Apupuuhun kiinnitetään vähintään kahdella 6 x 120 mm ruuvilla tai 6” kuumasinkityllä naulalla korokeriman lävitse aina kattotuoliin asti. Laita ruuvit (naulat) jokaisen kattotuolin kohdalle niin, että toinen ruuveista tulee kuvan mukaisesti vinoon asentoon. Ruuvit eivät saa sijaita 15 mm lähempänä apupuun reunaa.

#### 6. Kattosillan asennus.

##### a. Asennus kun kate on jo paikoillaan

Kiinnitä kannakkeet KL3/DEKRA kahdella 7 x 50 mm LVI-ruuvilla/kannake kannakkeen yläosasta apupuuhun ja ruoteeseen. Läpiviennit tiivistetään 25 x 5 EPDM-kumitiivisteillä, jotka laitetaan katteen ja kannakkeen väliin. LVI-ruuvien kireys tulee tarkistaa n. 6 kk asennuksen jälkeen, koska ruoteiden mahdollinen kuivuminen saattaa löyhdyttää ruuvit.

##### b. Asennus katon teon yhteydessä

Kiinnitä kannakkeet KL3/DEKRA kahdella 7 x 50 mm LVI-ruuvilla/kannake kannakkeen yläosasta apupuuhun ja ruoteeseen. Huomioi, että katelevy, jonka päälle kiinnikkeet tulevat, tulee olla paikallaan. Ylempi katelevy asennetaan vasta, kun kattosilta kiinnikkeet ovat paikallaan. Näin asennettaessa katteeseen ei jää mahdollisia vuotokohtia.

7. Nosta lopuksi kävelytaso kannakkeiden päälle ja kiinnitä taso kuhunkin kannakkeeseen kahdella M8 x 20 mm pultilla ja M8 mutterilla. Mikäli asennat useita tasoja peräkkäin, huomioi, että tasot ovat aina toisesta päästä kapeampia ja siksi tasot menevät limittäin kun laitat kapeamman pään leveämmän pään päälle. Limitystä tulee olla kahden ”rivan” verran. Jatkoskohdan reunakanttien päällä oleviin reikiin laitetaan 2 kpl M8 x 20 pulttia ja M8 mutteria. Kattosillan katkaisu käy helpoiten rautasahalla pitkän reiän kohdalta. Mikäli katkaiset sahalla katolla, älä päästä metallipurua katteelle, koska purut ruostuvat.

## 6. Hoito

- Kattosillan kannakkeiden ruuvien kireys tulee tarkastaa ensimmäisen vuoden aikana 6 kk välein. Tämän jälkeen vuosittain.
- Kattosiltaa ei ole mitoitettu kestäämään koko katon lumikuormaa, varsinkaan liikkuvia lumimassoja. Tämän vuoksi lumen liike on estettävä ja rasitus kohdistettava lumiesteisiin.


Vesivek Tuotteet Oy Teollisuustie 8 FI-16300 ORIMATTILA 13
EN 516 - 2 - B Katon huoltotienä käytettävät kattosillat T350B2 DoP: vesivek.fi