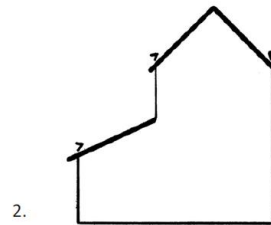
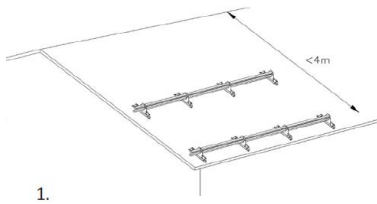


# Asennusohje: POIMU- JA MUOTOKATE, LUMIESTE

## 1. Sijainnin suunnittelu

- Lumieste sijoitetaan paikkaan, jossa putoava lumi on vaaratekijä tai lumen putoaminen muusta syystä, halutaan estää.
- Lumieste tulee aina laittaa koko räystäään mitalle, eikä esim. 3 m lyhyinä pätkinä pelkästään sisäänkäyntien kohdalle. Mikäli näin joudutaan kuitenkin tekemään, tulee lumiesteitä olla kahdessa rivissä, mikäli alemman lumiesteen yläpuolella olevan lappeen pituus on yli 4 metriä (kuva 1).
- Lumen tippuminen lappeelta toiselle tulee myös aina estää (kuva 2).
- Lumieste asennetaan lähelle sivuräystästä niin, että lumen aiheuttamat kuormat välittyvät kantaviin rakenteisiin.



## 2. Lumiesteiden mitoitus

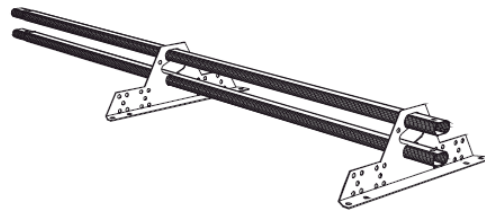
Lappeen enimmäispituus lumiesteen yläpuolella (m)						
Katon kaltevuuskulma (°) ja kaltevuuden suhdeluku	Lumiesteen kannakkeiden väli (m)					
Lumikuorma katolla 1,8 kN/m <sup>2</sup> (2,6 kN/m <sup>2</sup> )						
	0,5 m	0,6 m	0,75 m	0,9 m	1,0 m	1,2 m
<15°, (1:3,7)	21,4 (15,0)	17,9 (12,5)	14,3 (9,9)	12,0 (8,3)	10,7 (7,4)	9,0 (6,2)
15...22°, 1:3,7...1:2,5	11,4 (8,0)	9,5 (6,6)	7,6 (5,3)	6,3 (4,4)	5,7 (4,0)	4,8 (3,3)
22...27°, 1:2,5...1:2	8,4 (5,8)	7,0 (4,8)	5,6 (3,9)	4,7 (3,3)	4,2 (2,9)	3,5 (2,4)
27...37°, 1:2...1:1,3	7,4 (5,2)	6,2 (4,3)	4,9 (3,4)	4,1 (2,8)	3,7 (2,6)	3,1 (2,1)
37...45°, 1:1,3...1:1	9,0 (6,2)	7,5 (5,2)	5,9 (4,1)	5,0 (3,5)	4,5 (3,1)	3,7 (2,6)

- Mikäli ko. Kuormitus ylittyy, pitää katon lumikuormitusta vähentää.

## 3. Lumiestepaketin sisältö

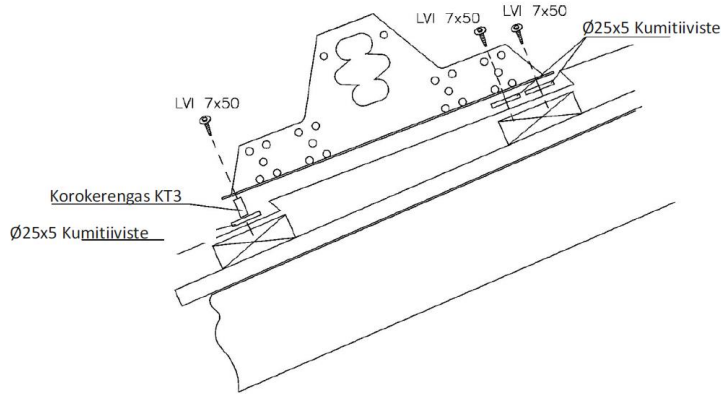
Lumiestekannakepaketti

Nr	Tuote	kpl
1.	Lumiesteputki, Ovaali, 3,0 m	-
2.	Kattokiinnike KL3	4
3.	Korokerengas KT	4
4.	Kuusioruuvi M8 x 30 mm	4
5.	Mutteri M8	4
6.	Poraruuvi 6,3x19mm	5
7.	LVI-ruuvi 7 x 50 mm	12
8.	Kumiprikka Ø 25 x 5 mm	12



#### 4. Asennusjärjestys

- Suunnittele paikat. Lumiesteet kiinnitetään yleensä 2. ja 3. ruoteeseen.
- Varmista, että katon ruodeväli on 350 tai 400 mm. Ruoteiden tulee olla täyskanttisia ja tiheäyisiä.
- Laske kannakeväli lumiestetaulukon antaman suosituksen mukaisesti.
- Merkitse esim. värilangalla lumiesteiden paikat, varmistaen että kannakkeet tulevat linjaan.
- Kiinnitä kannakkeet yksitellen kuvan mukaiseen paikkaan.



- Varmista aina ennen kiinnitystä, että kiinnitysruuvien kohdalla on katon ruode. Katetyypistä riippuen ruodejako voi olla 350 tai 400 mm. Siksi kannakkeen KL3 pohjassa on kiinnitysreikä sekä 350 että 400 mm jaolle. Kiinnitysruuvien läpiviennit tiivistetään laittamalla kuvan mukaisesti kannakkeen ja katteen väliin Ø 25 x 5 mm:n EPDM-kumitiivisteet.
- Muotokatteella laitetaan kuvan mukaisesti alimman kiinnitysruuvin kohdalle kannakkeen ja kumitiivisteiden väliin 21 mm korkea muovinen korokerengas KT. HUOM! Finnera -katolla käytetään KT4 korokerengasta, jonka korkeus on 29 mm ja 7x70 mm LVI-ruuvia korokerenkaan kohdalla.
- Mikäli katteena on poimulevy, korokerenkaita ei tarvita.

Kiinnitysruuvien lukumäärä:

Ruodekoko 28-32x100 mm:

Soveltuu ruoteeksi, kiinnitettävä kolmella LVI 7x50 mm ruuvilla.

Ruodekoko 22x100 mm:

Lumiestetaulukon sallitut lapepituudet kerrotaan 0,8 tai tihennetään kannakeväliä. Kiinnitys kolmella LVI 7x50 mm ruuvilla.

- Laita lumiesteputket/profiili paikalleen. Huom! Profiili asennetaan siten, että "A":n huippu harjalle päin. Reunimmaisit putket/profiili saavat ylittää reunimmaisena kannakkeen max. 100 mm.
- Lumiesteputket jatketaan työntämällä supistettu pää toisen putken sisään ja lukitsemalla liitos M8 x 30 mm kuusioruuveilla ja M8-mutterilla. Sivuttaissuuntainen liike lukitaan tarvittaessa laittamalla päihin M8x30 kuusioruuvit. Lumiesteprofiili jatketaan limittämällä profiilit vähintään 85 mm matkalta ja lukitsemalla liitos neljällä poraruuvilla.

