

Asennusohje: POISTUMISKAAREN JATKO

1. Tuotekuva



Kuva 1. Poistumiskaaren jatkos asennettuna kattosiltaan

2. Tuotekuvaus

Poistumiskaari on varustettavissa jatkoksella, jotta siirtyminen katon reuna-alueelta on turvallinen. Kiskon pituus on 3 m ja se on lyhennettävissä/jatkettavissa tarpeen mukaan. Poistumiskaaren jatkona käytetään vaakakiskoa, tämän päätyyn asennetaan vaunuste.

Nousukiskojärjestelmän käyttäjän maksimipaino varusteineen on 120 kg. Järjestelmää saa käyttää yksi käyttäjä kerrallaan 6 m matkalla. Nousukisko on kiinnitettävissä talotikkaisiin, lapetikkaisiin ja kattoportaisiin.

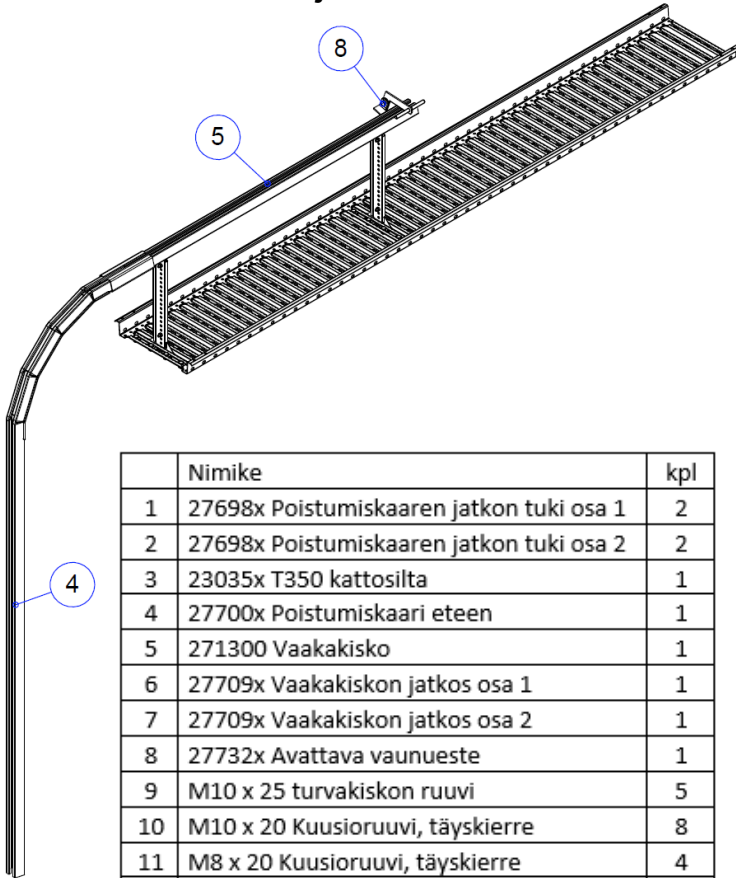
3. Suunnittelu ja hyväksynät

Tikkaan nousukorkeuden ylittäessä 8 m, on tikkaat varustettava turvakiskolla tai selkäkaarilla.

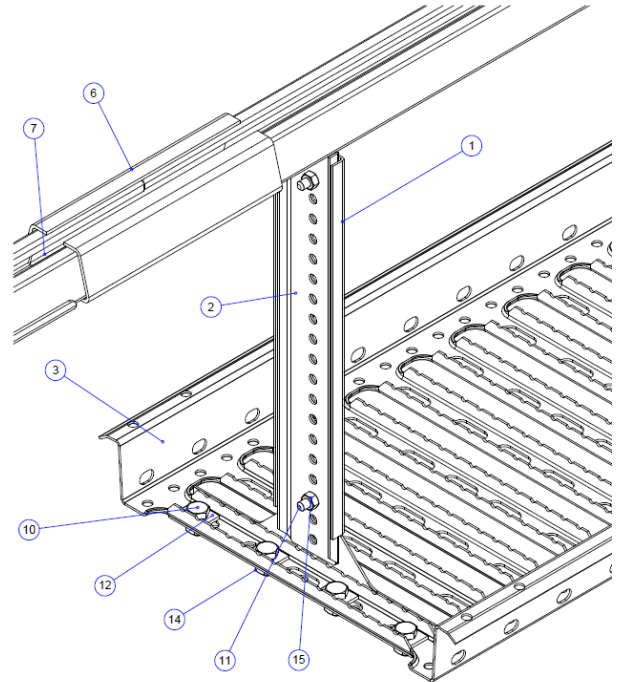
RT 85-11132 ohjekortti (Vesikaton turvavarusteet) määrittelee nousukiskon alapään sijainniksi enintään 2 m korkeuden maasta mitattuna. Nousukiskon poistumiskaaren tulisi sijaita enintään 500-600 mm korkeudella seisomistasosta (RT 85-11132).

Nousukisko on testattu ja hyväksytty SFS-EN 353-1:2014 + A1:2017 vaatimusten mukaan. Nousukiskolle on annettu tyyppitarkastustodistus nro 16513PRS01 Työterveyslaitoksen toimesta (ilmoitettu laitos nro 0403) ja tuote on heidän valvonnassaan. Vesivekin nousukiskojärjestelmän osia ei saa käyttää yhdessä muiden valmistajien osien kanssa.

4. Poistumiskaaren jatko osat



	Nimike	kpl
1	27698x Poistumiskaaren jatkon tuki osa 1	2
2	27698x Poistumiskaaren jatkon tuki osa 2	2
3	23035x T350 kattosilta	1
4	27700x Poistumiskaari eteen	1
5	271300 Vaakakisko	1
6	27709x Vaakakiskon jatkos osa 1	1
7	27709x Vaakakiskon jatkos osa 2	1
8	27732x Avattava vaunuste	1
9	M10 x 25 turvakiskon ruuvi	5
10	M10 x 20 Kuusioruuvi, täyskierre	8
11	M8 x 20 Kuusioruuvi, täyskierre	4
12	22 x 29 Aluslevy	8
13	Aluslaatta	5
14	M10 Kuusiomutteri	13
15	M8 Kuusiomutteri	4



5. Asennusjärjestys

1. Asenna nousukisko ja poistumiskaari nousu tikkaaseen. Poistumiskaarien alapinnan korkeus kattosillan pinnasta vähintään 436 mm. Max. korkeus 650 mm.
2. Kiinnitä tuki (osa1) kattosilltaan neljällä M10x20mm kuusioruuvilla ja M10 mutterilla, käytä ruuvin kannan ja kattosillan välissä 22x29 mm aluslevyjä.
3. Kokoa tuki alla olevan kuvan mukaisesti, tuen korkeutta voi säätää mutta tuen max korkeus on 650 mm. Kiinnitä tuen osat 1 ja 2 toisiinsa limityksen ylimmäisestä ja alimmaisesta kiinnitysreiästä M8x20mm kuusioruuvilla ja mutterilla.
4. Kiinnitä asennettujen tukien päälle vaakakiskon ulkopuolinen jatkos, kiinnitys viidellä turvakiskonruuvilla ja M10 mutterilla, käytä korilaattaa kiskon ja mutterin välissä.
5. Asenna vaunuste.



VESIVEK



Vesivek | Asiakaspalvelu: 019 425 2235 | Yritysassiakkaat: 09 4245 1114

www.vesivek.fi