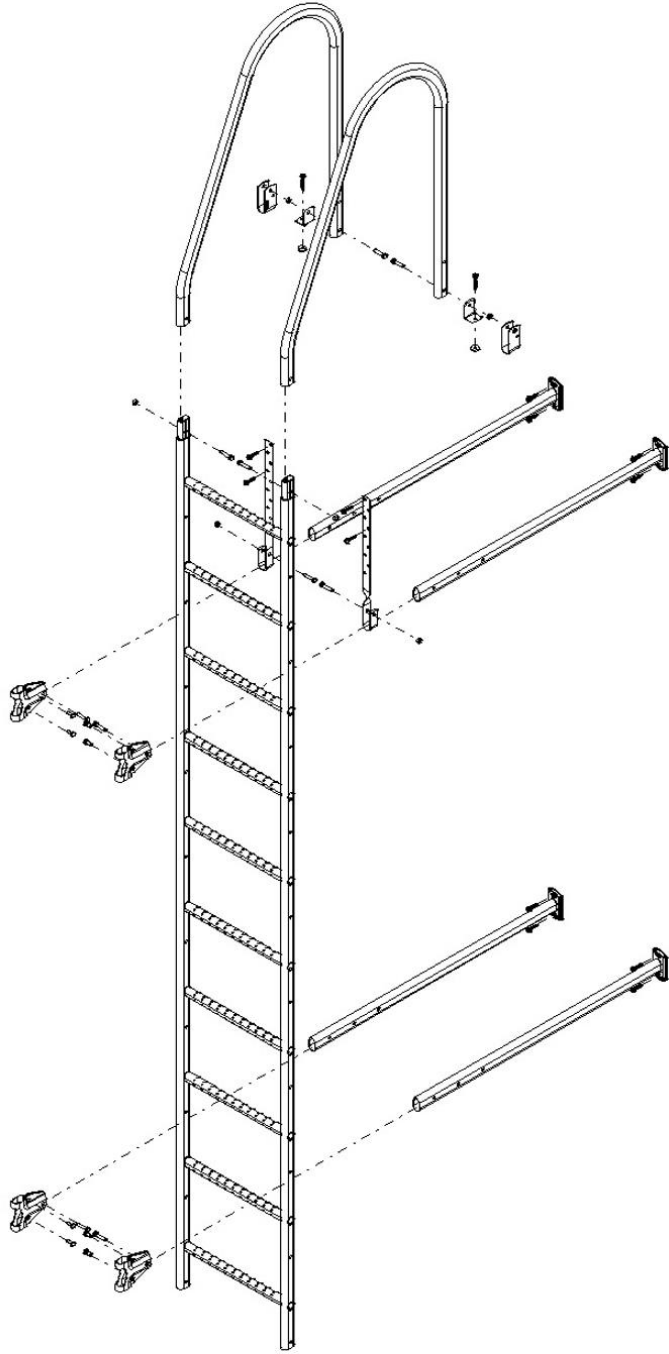


# Asennusohje HELMI-TIKAS



## 1. Sijainnin suunnittelu

- Talotikas suositellaan asennettavaksi aina rakennuksen pätyyn mikäli mahdollista. Päätitikas asennetaan samalle kohtaa kuin kattosilta (max 3 m harjalta). Näin tikas ei joudu alttiiksi lumikuormille ja yläkaaret saadaan tukevasti kiinni kattosilttaan.
- Mikäli talotikas sijoitetaan räystään puolelle, joutuu tikas alttiiksi lumikuormille ja siksi suositellaan lumiesteitä asennettavaksi tikkaan kahta puolen.
- Kun talotikkaalta nouseaan katolle, jatkuu turvallinen kulkutie katon huoltokohteille joko kattosiltana, kattotikkaana, tai loivalla katolla kattoportaana.
- Mikäli nousukorkeus on yli 8 metriä, tulee tikas varustaa nousuturvakiskolla tai selkäkaarilla.

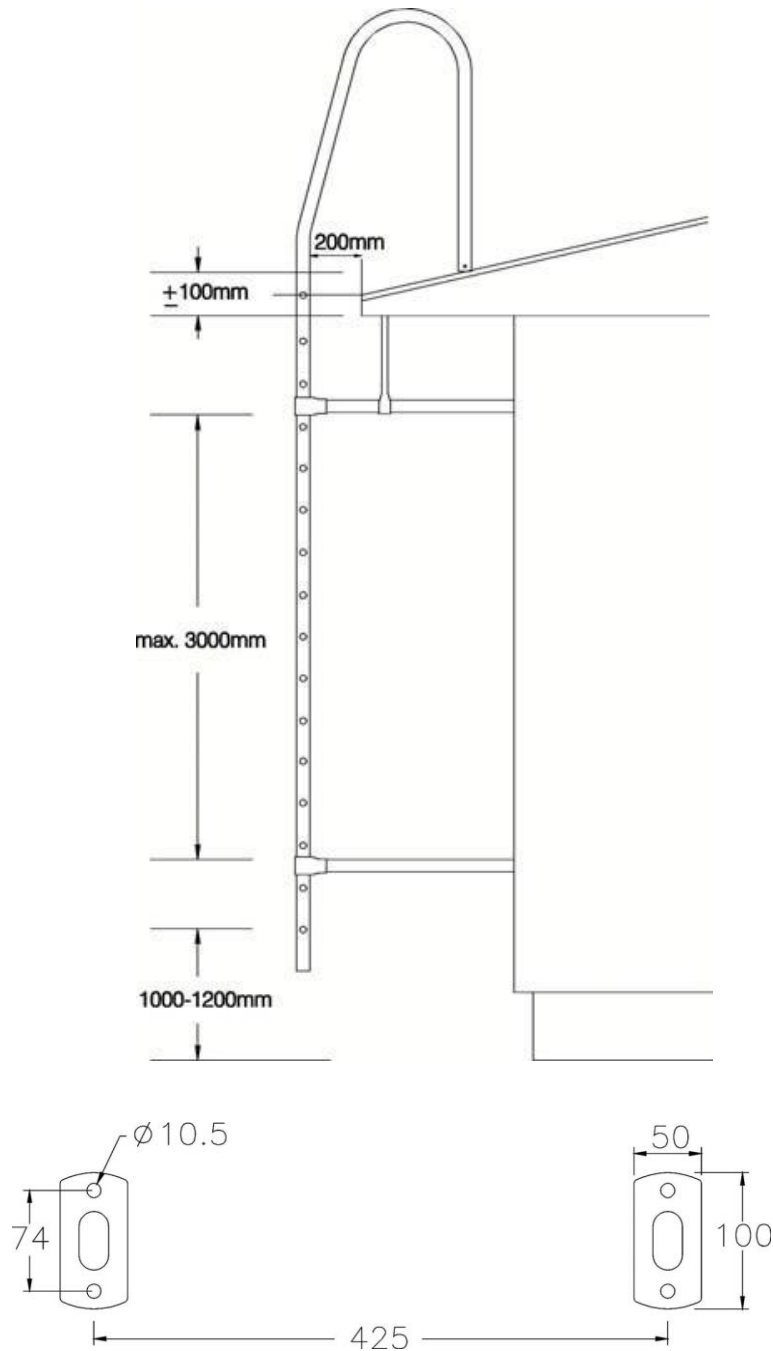
## 2. Talotikkaan osat

Osa nro.	Nimi
1.	Helmi-Tikas
2.	Tikkaan jalka 1,0 m
3.	Yläkaari
4.	Johdelaippa
5.	Räystäätuki
6.	U-laippa
7.	L-laippa
8.	Yläkaaren. ks kiinn.
9.	LVI-ruuvi 7x50 mm
10.	Kuusioruuvi M8x40mm
11.	Kuusioruuvi M8x20mm
12.	Mutteri M8
13.	Kumitiiviste

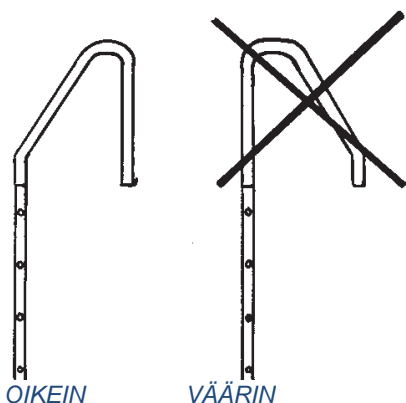


### 3. Talotikkaan mitat ja mitoitus

- Perustikkaan rungon pituus on yhtä suuri kuin matka maasta räystäälle -0.8 metriä.
- Tikkaan ylimmän askeleen etäisyys tulee olla  $\pm 10\text{cm}$  räystään tasalta.
- Normaalille sivuräystäälle riittävät metrin mittaiset jalat, päätyräystäälle 0,8 m jalat.
- Tikkaan alimman askelman korkeus maasta on noin 1-1,2 m. Muista huomioida lopullinen maanpinnan korkeus.
- Tikkaan jalkojen kiinnitys tapahtuu kuvien mukaisesti.



#### 4. Asennusjärjestys



1. Asenna ensin mahdollinen kattotikas tai kattosilta. Asenna ne sellaiseen paikkaan, että talotikas on mahdollista asentaa juuri samalle kohdalle, jolloin yläkaaren tukeminen lapetikkaaseen tai kattosiltaan käy helposti.

2. Mittaa räystäään mitta, jotta osaat valita oikean mittaiset tikkaan jalat, ja katkaista ne tarvittaessa oikeasta kohdasta. Jätä vapaata tilaa vähintään 200 mm mahdolliselle vesikourulle tai päätylistalle. Huomioi seinässä mahdollisesti olevat rakenteelliset syvennykset.

3. Liitä valittuun tikkaan runkoon yläkaaret jo maassa M8x40 mm kuusioruuveilla ja kiristä M8 mutterit. Laita johdelaipat ja tikkaan jalat kiinni tikkaan runkoon ja kiristä ruuvit, mikäli olet vama, että jalat ovat oikealla paikalla. Johdelaipan sivuilla käytetään kahta M8x30 mm kuusioruuvia ja keskimmäiseen reikää, joka menee myös tikkaan jalassa olevan reiän lävitse, käytetään yhtä M8x40 mm kuusioruuvia. Ylimmät jalat/johdelaipat laitetaan yleensä toisen ja kolmannen puolan väliin. Seuraavat jalat tulevat 3 metrin päähän jne.

4. Nosta koottu tikas haluamaasi kohtaan ja kiinnitä ensin tikkaan yläkaari:

a) Päätyyn asennettavan tikkaan yläkaari asennetaan kattosiltaan kiinnitysrraudalla tai jätetään ns. kelluvaksi ja tukevoitetaan yläpää yläkaarien tukikaarilla. Yläkaaren kattosiltaan kiinnitysrauta kiinnitetään kattosillan pohjaan kahdella M8x20 mm kuusioruuvilla ja yläkaaret puolestaan kahdella M8x40 mm kuusioruuvilla.

b) Sivulle (räystäälle) asennettavan tikkaan yläkaari asennetaan U-laipoilla kattotikkaaseen tai L-laipoilla suoraan katon ruoteisiin kumitiivisteitä ja 7x50 mm LVI-ruuveja käyttäen. U- tai L-laipat kiinnitetään yläkaariin kahdella M8x40 mm kuusioruuvilla.

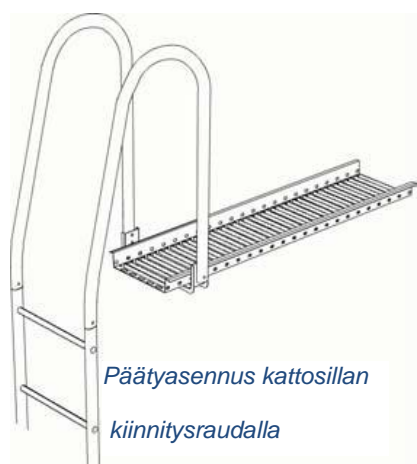
5. Kun yläkaari on kiinnitetty, katsotaan vatupassilla tai luotilangalla, että tikas on pystysuorassa. Tämän jälkeen aloitetaan tikkaan jalkojen kiinnittäminen seinään ylhäältä alaspäin. Tikkaan jalat kiinnitetään eri seinämateriaaleihin esim. seuraavasti:

Puuvuoraus: 7x50 mm LVI-ruuvit (mukana paketissa) Tee esireiät

Tiilivuoraus: 8x50 mm muovipropuolla ja 7x50 mm LVI-ruuveilla tai ennen muurausta runkorakenteisiin 7x50 mm ruuvilla.

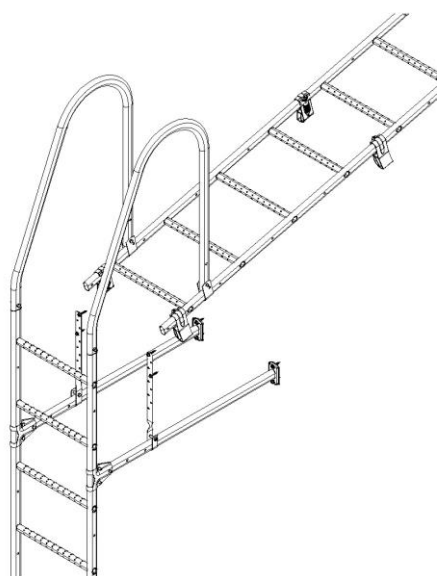
Siporex/lega: M8x50 mm kumimuttereilla tai M8 kierretanko + kemiallinen massa.

6. Asenna tikkaan ylimpiin jalkoihin räystäätuet kahdella M8x40 mm kuusioruuvilla. Räystäätukia suositellaan käytettäväksi aina, kun jalkojen pituudet ylittävät 50cm. Räystäätukien yläpää kiinnitetään räystäsrakenteisiin.



Päätyasennus kattosillan

kiinnitysraudalla



Sivulle asennus

U-laipoilla

