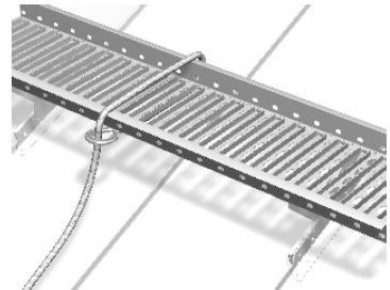


Asennusohje: LUKKOSAUMAKATON KATTOSILTA T350B2

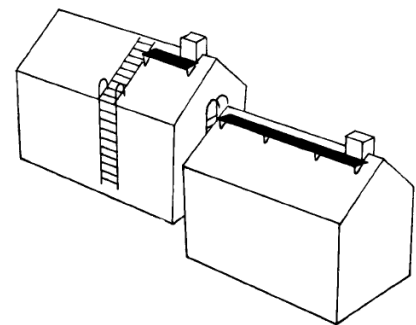
1. Käyttöohje

- Kattosillat T350B2 on suunniteltu ja valmistettu standardin SFS-EN 516 luokan 2 mukaisesti. Mikäli tuote on asennettu näiden ohjeiden mukaisesti, voi kattosilta toimia turvaköyden kiinnityspisteenä (=luokka 2).
- Turvaköysi kiinnitetään siltaelementin ympäri, kannakkeiden väliin, ei kannakkeisiin.
- Turvaköyttä saa käyttää vain kattosillan puoleisella lappeella räystään suuntaan ja köysi on mitoitettava niin, ettei käyttäjä pysty tippumaan räystäiden yli.
- Turvaköytenä tulee käyttää virallista turvaköydeksi tarkoitettua köyttä (EN 353-2), jossa on putoamisen vaimennin ja pituuden säätölaite. Köyden sijaan voidaan käyttää myös ns. turvakeloja (EN 360).
- Kattosiltaa saa käyttää turvaköyden kiinnityspisteenä yhtäaikaaisesti vain yksi henkilö 3 m matkalla. Kiinnittäytyjän maksimipaino varusteineen 100 kg.
- Viallista tai puutteellista tuotetta ei saa käyttää.



2. Suunnittelu

- Vesikaton kaikille huoltokohteille tulee järjestää turvallinen kulkutie. Harjansuuntainen liikkuminen järjestetään kattosillalla.
- Kattosillat tulee olla kaikille huoltokohteille, mikäli kattokaltevuus on jyrkempi kuin 1:8 (7 °).
- Nousutie katolle voidaan järjestää joko räystään puolelta tai rakennuksen päädyistä. Suosittelemme järjestelyä, jossa katolle nousu tapahtuu talotikkaita pitkin päädyistä, jatkuen katkeamattomasti kattosiltana. Tämä edellyttää, että talotikas ja kattosilta voidaan asentaa samalle kohtaan.
- Kun rakennuksessa on ilmanvaihto- tai viemäröintiläpivientejä, paras sijoituspaikka kattosillalle on yleensä niiden yläpuolella, koska silloin kattosilta suojaa niitä kattoa pitkin mahdollisesti liukuvalta lumelta.
- Ainoastaan luokan 2 mukaiseen kattosiltaan voi asentaa Vesivek turvakiskon.
- Katteen alusrakenteiden tulee olla valmistajan ohjeiden mukaiset.
- Katon minimikoko, johon voidaan asentaa luokan 2 mukaisesti on 2m x 2m.

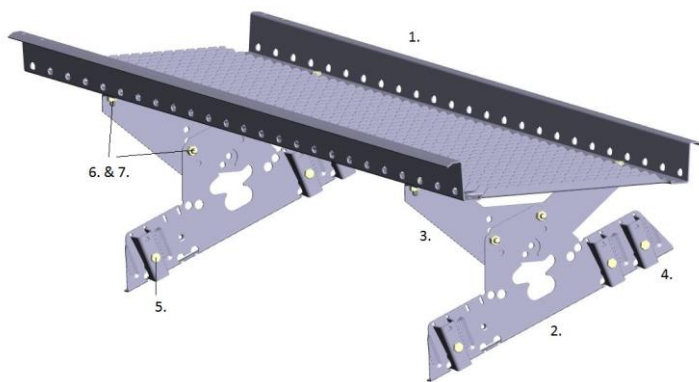


3. Kattosiltojen mitat ja mitoitus

- Kattosillan pituus on 2,92 m ja jatkettaessa se limitetään 0,12 m. Hyötypituus on 2,80 m.
- Kattosillan kävelytason leveys on 350 mm.
- Kattosillan kannakkeiden maksimi asennusväli on 1,2 m. Tuotteet on mitoitettu kestämään 1,5 KN (n. 150 kg) suuruinen pistekuorma.
- Kannakkeiden kaltevuuskulmaa voidaan säätää 6 asteen jaolla välillä 0 - 45 °.
- Lukkosauman korkeus max. 32 mm

4. Lukkosauma-kattosiltakiinnikkeen osat

HUOM! Käytä Lukkosauma -katolla vain kyseiselle katolle tarkoitettuja kiinnikkeitä.

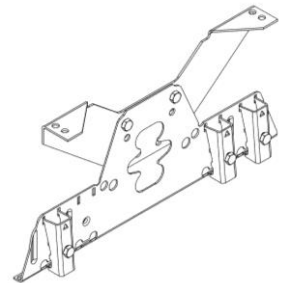


Nro	Tuote
1.	Kattosilta T350
2.	KL3 Lukkosauma 32mm
3.	TAK350 kaltevuudensäätölevy
4.	SK Lukkosauma 32mm
5.	M8x40 8.8
6.	M8x20 8.8
7.	M8 mutteri

5. Asennusjärjestys

Näitä ohjeita noudattamalla kattosilta voi toimia turvaköyden kiinnityspisteenä.

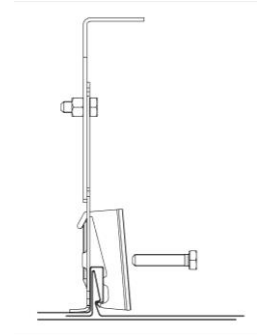
1. Suunnittele paikat
2. Kannakkeiden alle suositellaan umpilaudoitusta. Tarkista, että kate on kiinnitetty asennusohjeen mukaisesti.
3. Mittaa katon kaltevuuskulma ja kokoa yksi kannake (KL3 + 3 x SK + TAK350) katon kaltevuutta vastaavaan kulmaan. Suunnittele ennen kokoamista, kummalle puolelle tulee varsinainen alakiinnike (KL3), koska Lukkosauma -katon saumat voivat kääntyä oikealle tai vasemmalle kohteesta riippuen ja toisinaan samassa kohteessa on molemmille puolille kääntyviä saumoja (kts kohta 6). Huomioi myös vastarautojen sijoittelu. Harjan puolelle asennetaan kaksi vastarautaa ja räystään puolelle yksi. Kiinnitä yläkiinnike (TAK350) viereisen kuvan mukaiselle puolelle alakiinnikettä, koska muuten vastarautojen (SK) kiinnitys on mahdotonta. Sakarat tulee osoittaa erisuuntiin, Z-muoto.
4. Suunnittele kannakejako. Yleisin kannakejako on 0,95 m. Huomioi myös, että reunimmaisat kannakkeet saavat olla maksimissaan 0,25 m etäisyydellä kattosillan päästä. Katkaise kattosillan ylimääräinen pää tarvittaessa.



5. Merkitse (esim. värilangalla) kannakkeiden paikat, varmistaen, että ne tulevat samaan linjaan.

6. Kiinnitä kannakkeet yksitellen. Laita aina suurempi kiinnikkeistä (KL3) sauman suoralle puolelle, niin kannake asettuu pystysuoraan asentoon. U-malliset vastaraudat (SK) tulevat vastaavasti käännetyn sauman puolelle. Varmista, että SK-vastaraudan nystyrät tulevat saumassa kuvan mukaiseen kohtaan. Vastarauta on oikeinpäin, kun etupuolella oleva merkkireikä osoittaa ylöspäin.

Vastarauta kiristetään M8 x 40 mm kuusioruuvilla ja M8 mutterilla. Pultit ovat oikealla kireydellä, kun vastarauta alkaa taipua lommolle pultin kohdalta. Lisäkiristyksestä ei ole enää silloin apua.



7. Nosta lopuksi kävelytaso kannakkeiden päälle ja kiinnitä taso kuhunkin TAK350 kannakkeeseen kahdella M8 x 20 mm kuusioruuvilla ja M8 mutterilla. Mikäli asennat useita tasoja peräkkäin, huomaa, että tasot ovat aina toisesta päästä kapeampia ja siksi tasot menevät limittäin, kun laitot kapeamman pään leveämmän pään päälle. Limitystä tulee olla kahden "rivan" verran, n.120 mm. Jatkoskohdan reunakanttien päällä oleviin reikiin laitetaan 2 kpl M8 x 20 kuusioruuvia ja M8 mutteria. Kattosillan katkaisu käy helpoiten rautasahalla pitkän reiän kohdalta. Mikäli katkaiset sahalla katolla, älä päästä metallipurua katteelle, koska purut ruostuvat.

6. Hoito

- Kattosillan kannakkeiden ruuvien kireys tulee tarkastaa ensimmäisen vuoden aikana 4 kk välein. Tämän jälkeen tarkastus tulee tehdä vuoden välein.
- Luokan 2 mukaisuuden säilyttämiseksi asennus tulee tarkistaa vuoden välein valmistajan valtuuttaman tarkastajan toimesta.
- Kattosiltaa ei ole mitoitettu kestäämään koko katon lumikuormaa, varsinkaan liikkuvia lumimassoja. Tämän vuoksi lumen liike on estettävä ja rasitus kohdistettava lumiesteisiin.

CE
Vesivek Tuotteet Oy Teollisuustie 8 FI-16300 ORIMATTILA
13
EN 516 - 2 - B
Katon huoltotienä käytettävät kattosillat T350B2
DoP: vesivek.fi

