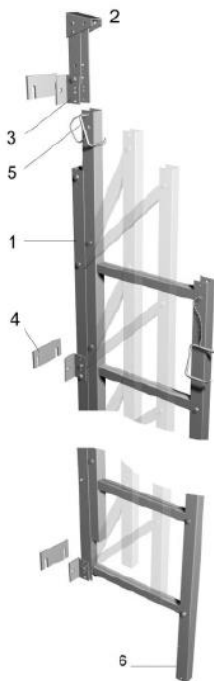


# Asennusohje: LAUKAISTAVA TIKAS

## 1. Suunnittelu

- Parvekkeen kaide on yleensä 1,1 metriä korkea. Laukaistavan tikkaan ensimmäinen eli ylin askelma sijaitsee 0,4 m. Alaspäin tikkaan yläreunasta. Siksi tikkaan yläreunan oikea paikka on n. 1,8 m korkeudella parvekkeen lattiasta. Myös jatkoskohtien tulee asettua samalle korkeudelle. Aukkaiden tulee ylettyä laukaisusokkaan.
- Tikkaan aukeamiseen tarvittava kokonaistila on 440 mm.

## 2. Laukaistavan tikkaan osat



Nro	Tuote	kpl
1.	Runko 2,7, 3,0, 3,3, 3,6 tai 4,2m	1
2.	Yläpään aloituskappale	1
3.	Seinäkiinnike	4
4.	Sovitelevy	--
5.	Laukaisusokka	1
6.	Alapään päätöskappale	1
--	LVI-ruuvi 7 x 50 mm	8
--	Muoviproppu 10 x 56 mm	8
--	M8 aluslevy	8

## 3. Asennusjärjestys

- a. Kiinnitä yläpään aloituskappale ylimpään runkoon jo maassa kahdella M6x20 mm RST ruuvilla. Kiinnitysruuvien mutterit tulevat profiilin sisäpuolelle.
- b. Tikkaiden asentaminen aloitetaan ylhäältä alaspäin. Tikkaan yläreunan korkeus parvekkeen lattiasta on n. 1,8 m. Tällöin ylin askelma jää avattaessa n. 300 mm parvekekaiteen yläpuolelle.
- c. Kiinnitä ylimmäinen tikaselementti seinään. Tarkistetaan tikkaan suoruus esim. luotilankaa käyttäen. Jos seinäpinta on epätasainen, varmistetaan sovitelevyjen avulla, että tikkaan runko ei jää jännitykseen vaan asettuu suoraan.



Sovitelevyjen käyttö



d. Tikas kiinnitetään eri seinämateriaaleihin seuraavasti:

Lautaseinä: 7x50 mm LVI-Ruuvi (kantojen alle aluslevyt)

Reikätiili: Jos asennetaan vain yksi runkoelementti niin kiinnitys tapahtuu muovitulpan ja 7x50 mm LVI-ruuvin avulla. Muutoin 8x25 mm tai 8x50 mm kumimutteri ja M8 kuusioruuvi (eivät kuulu pakettiin).

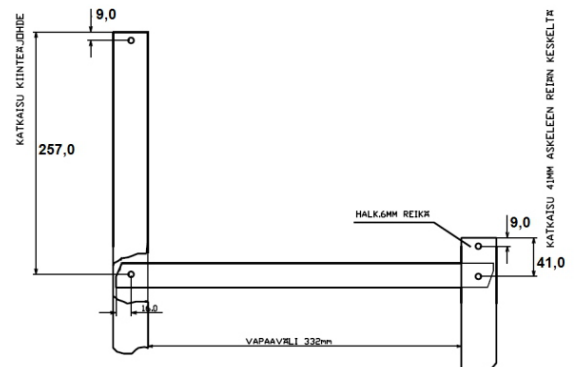
Betoni: M8x75 rst tai M8x50 kuumasinkitty kiila-ankkuri (eivät kuulu pakettiin)

Siporex ja Leca: Ylisuuri alaviistoon porattu kartiomainen reikä, johon asennetaan kaksikomponenttimassalla laipan reikiin sovitetut kierretangot. Kierretankojen on oltava vähintään 70 mm pituiset ja ne lyödään hieman reiän pohjastakin sisään (eivät kuulu pakettiin).

Huom! Laukaistavaa tikasta ei suositella lämpöräpattuihin- eikä kahitiiliseiniin.

e. Kun ylin runko on kiinni, kiinnitetään seuraava runko ulomman profiilin jatkoskohdasta ylempään runkoon yhdellä M6x50 mm rst ruuvilla.

f. Mikäli tikkaita joudutaan lyhentämään, tehdään se pitkissä linjoissa pääsääntöisesti tikkaan yläpäästä. Yksittäisessä tikkaassa lyhentäminen on helpointa alapäästä. Katkaisu tehdään hienohampaisella rautasahalla tai vannesahalla. Katkaistaan suoraan ja tarkasti oikeasta kohdasta. Tikkaan laukaususokan ketjun kiinnityslevy siirretään katkaistun rungon ylimmän puolan kiinnitysruuvin kannan alle. Porattavien reikien koko on 6 mm.



Laukaistavan tikkaan lyhentäminen

g. Laukaistava tikas on kiinnitettävä kaikista seinäkiinnikkeistään.

h. Mikäli parvekelaattojen tai seinässä olevien ulokkeiden väistämiseksi joudutaan tikasta tuomaan seinästä ulos tapahtuu se seuraavasti (ulostuontiosat eivät kuulu vakioimitukseen).

Ulostuonti 0–10 mm:  
Ulostuonti 10–20 mm:  
aluslevyillä

Normaali asennus  
5 mm sovitelevyillä tai muilla

Ulostuonti 10–90 mm:  
alle sekä tarvittaessa

Ovaaliputket seinäkiinnikkeiden

tuplamutteri ja 8 mm kierretankoa.

Ulostuonti 90- 200 mm:

Ulostuontiosat + yhteen kohtaan vetotuki  
räystästuesta.

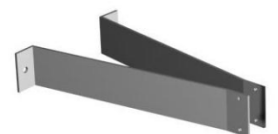
Ulostuonti 200–450 mm:

Tilataan erikseen tehtaalta.



90–220 mm ulostuonti  
(kuvasta puuttuu vetotuki)

i. Kun asennus on suoritettu, tehdään koelaukaisu, jossa varmistetaan toiminta. Koelaukaisu tehdään ainakin ylhäältä, keskeltä ja alimmaisesta elementistä. Jos toimivuus epävarmaa, kokeillaan jokaisesta kohdasta. Jos seinässä on mutka ja tikas on vedätetty mutkalle, saattaa sokan vetäminen vaatia liian paljon voimaa. Tällöin asennus on korjattava toimivaksi.

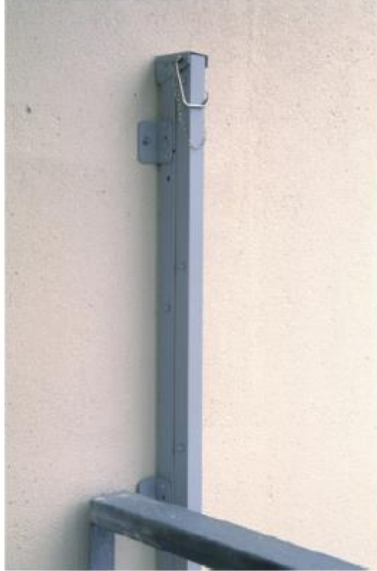


200–450 mm ulostuonti



#### 4. Käyttö

Laukaistava tikas avataan poistamalla laukaisusokka. Laukaisusokka löytyy tikkaan yläpäästä ja jokaisen jatkoksen kohdalta. Kun sokka poistetaan, avautuu tikas aina alas saakka. Tikkaita ei saa avattua alhaalta käsin.



*Ylimmäisen elementin sokka.*



*Sokka jatkoksessa.*



*Tikas avattuna.*

#### 5. Huolto

Laukaistaville tikkaille tehdään laukaisukoe 5 vuoden välein. Koe suoritetaan vetämällä ylimmän tikkaan laukaisusokka paikoiltaan. Jos tikas aukeaa kevyesti, suljetaan tikas ja laukaisusokka työnnetään takaisin paikoilleen. Jos tikas on kovin jäykkä, liikutellaan sitä auki ja kiinni useita kertoja peräkkäin. Mikäli ei silti avaudu kunnolla, tutkitaan syy ja korjataan. Esim. seinän eläminen aiheuttanut tikkaan taipumista ja silloin tikas ei toimi. Tikkaaseen ei saa ripustaa tai kiinnittää mitään.

