

## MONTERINGSANVISNING: Takstege för klictak, fogar på under 33 mm

### 1. Bruksanvisning

- Takstegen är planerad och tillverkad enligt standarden EN 12951 klass 2. Om produkten är monterad enligt dessa anvisningar kan takstegen fungera som en fästpunkt för en säkerhetslina (= klass 2).
- Det rekommenderas att säkerhetslinan fästs kring stegens sidostänger, men den kan också fästas kring en stegpinne.
- OBS! Säkerhetslinan får inte fästas kring konsolerna eller plastfötterna.
- Säkerhetslinan får endast användas på den takhalva där stegen sitter i riktning mot takfoten och lina ska dimensioneras så att användaren inte kan falla över takfoten.
- Som säkerhetslina ska man använda en lina som officiellt är avsedd som säkerhetslina (EN 353-2), som har falldämpare och en anordning för justering av längden. I stället för en lina kan man också använda ett fallskyddsblock (EN 360).
- Endast en person i taget får använda takstegen som fästpunkt för en säkerhetslina. Den som använder säkerhetslinan får väga högst 100 kg med utrustning.

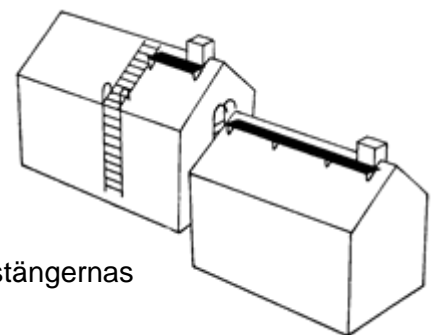


### 2. Suunnittelu

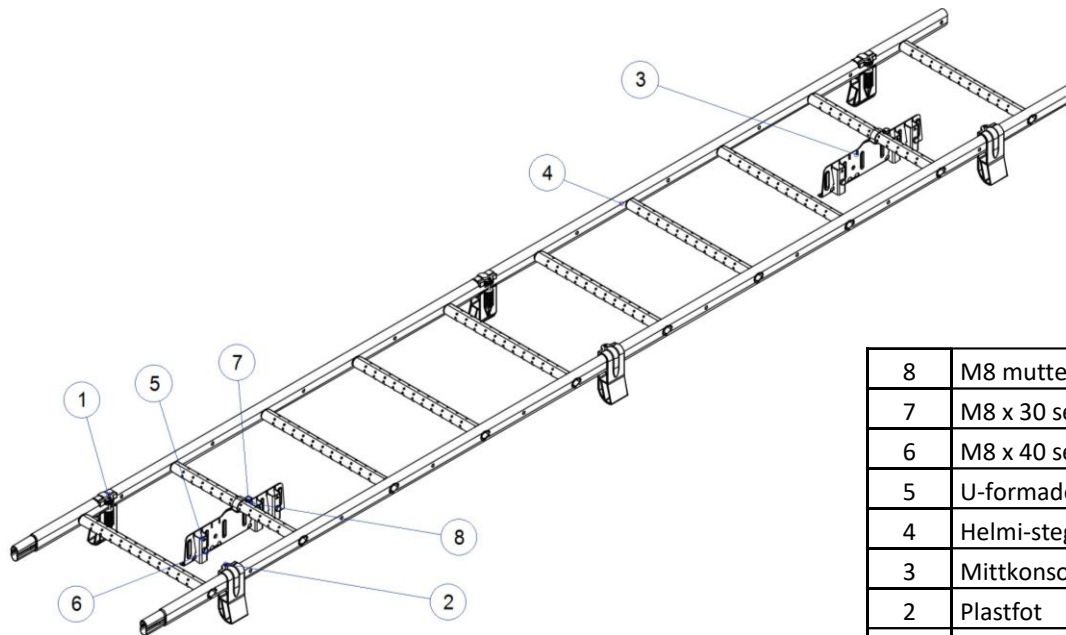
- Man ska bygga en säker passage till alla ställen på byggnadens yttertak som regelbundet behöver underhållas och granskas om takets lutning är mer än 1:8 (7°).
- Vid en takstege rekommenderas att man använder ett separat snöhinder. En takstege är inte ett snöhinder.
- Planera takstegen och stegen upp till taket så att de är på samma ställe.
- Endast takstegar som överensstämmer med klass 2 kan förses med en Nesco-säkerhetsskena.
- Takets underlagskonstruktioner ska överensstämma med tillverkarens anvisningar.
- Minimistorleken på tak där produkten kan monteras enligt klass 2 är 2 x 2 m.
- Låsfogens höjd får vara max. 32 mm.

### 3. Takstegens mått och dimensionering

- Takstegens nedersta stegpinne får inte vara mer än 400 mm från den översta stegpinnen på stegen upp till taket (Finlands byggbestämmelsesamling F2).
- Trappstegens diameter är 25 mm.
- Avståndet mellan stegpinnarna är 300 mm och bredden mellan stängernas insidor är 400 mm.
- När takstegen går ända upp till taknocken, är en lämplig längd på takstegen lika lång som längden på takhalvan – 200–300 mm.
- Produkterna är dimensionerade för att hålla för en punktbelastning på 1,5 kN (ca 150 kg).



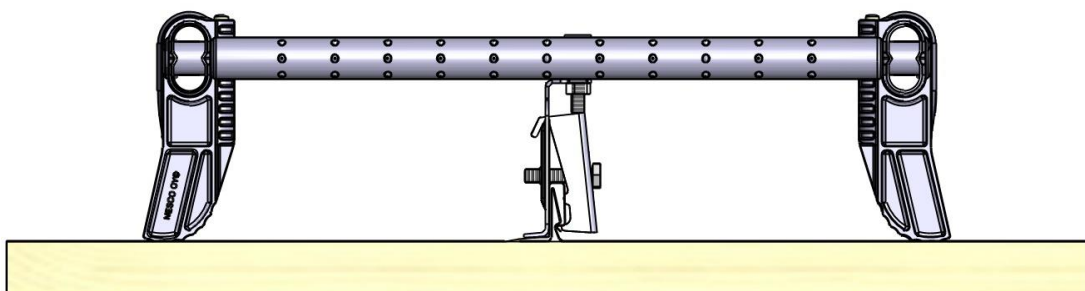
#### 4. Takstegens delar och paketets innehåll



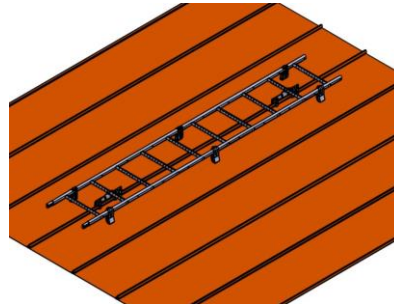
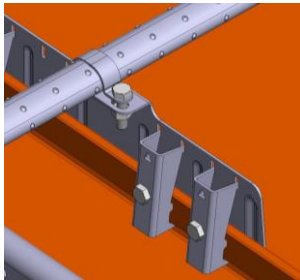
8	M8 mutter
7	M8 x 30 sexkantskruv, helgängad
6	M8 x 40 sexkantskruv, helgängad
5	U-formade motjärner
4	Helmi-stege
3	Mittkonsol
2	Plastfot
1	5 x 60 mm skruva

#### 5. Monteringsordning

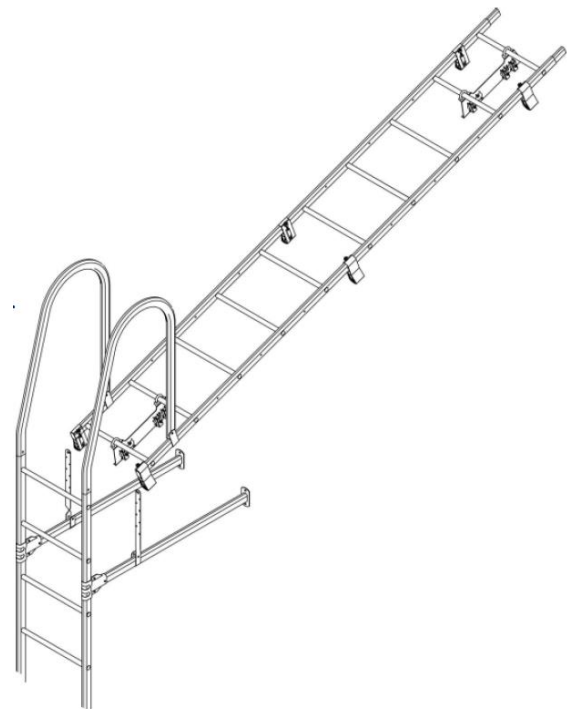
1. Mät stegens längd vid behov. Såga vid behov av med bågfil och fortsätt med en annan stege. Med tanke på förlängning är stegen alltid hopklämd i den ena ändan. Förlängningsskarvarna låses med M8 x 30–40 mm bultar. Om en stege är över 6 m lång bör man skarva stegarna först på taket, när den övre delen har fästs på plats.
2. Sätt plastfötterna preliminärt på plats i stegens trappsteg nere på marken. Fötterna monteras med 1,5–2,0 meters mellanrum. Fötterna vrids på trappstegen. Sätt fötternas spännskruvar (5 x 60 mm) på plats, men dra inte åt dem ännu.
3. Montera ihop mittfästet för takstegen för tak med låsfog genom att montera fast tre SK-motfästen för låsfog 32 mm med en M8 x 40 mm sexkantskruv per motjörn. Placera två motjörn på takåsens sida och ett på taksåggets sida. Lämna skruvarna lösa. Motjärnet är vänt åt rätt håll när markeringshållet på framsidan är uppåt.



- Man ska alltid montera minst två mittfästen för takstegen, ett för stegens övre del och ett för dess nedre del. Om takfallets längd är över 6 m, montera fästen med 3 meters mellanrum.



- Fäst de hopmonterade mittfästena för takstegen mitt på stegens delar. Monteringen sker genom att trä byglarna runt stegens sidor och dra åt dem med en M8 x 30–40 mm sexkantskruv och en M8 mutter. Fäst dem alltid vid stegen så att takfogens "raka del" hamnar mot det egentliga fästet.
- Lyft upp stegen till rätt ställe på taket.
- Dra åt mittfästets skruvar. De är tillräckligt åtdragna när motjärnet SK börjar bukta in något.
- Dra åt plastfötternas cylinderhuvudskruvar.
- Den nedre delen av stegen fästs ofta även vid väggstegens övre båge. Fästning med två U-flänsar och M8 x 40 mm skruv.



## 6. Skötsel

- Under det första året bör man kontrollera var 4:e månad att skruvarna till takstegens konsoler är ordentligt åtdragna. Därefter ska man göra en kontroll en gång per år.
- För att bevara överensstämmelsen med klass 2 ska monteringen granskas en gång per år av en granskare som befullmäktigats av tillverkaren.
- Takstegen är inte dimensionerad för att tåla snöbelastningen på hela taket, och i synnerhet inte rörliga snömassor. Därför måste man hindra snön från att röra sig och rikta belastningen mot snöhinder. Om snöhinder saknas måste snön tas bort regelbundet på båda sidorna om takstegen för att minska belastningen.

CE

Nesco Oy

Teollisuustie 8  
FI-16300 ORIMATTILA

13

EN 12951

Kiinteästi asennetut kattotikkaat

C2-TB

DoP: <http://nesco.fi>