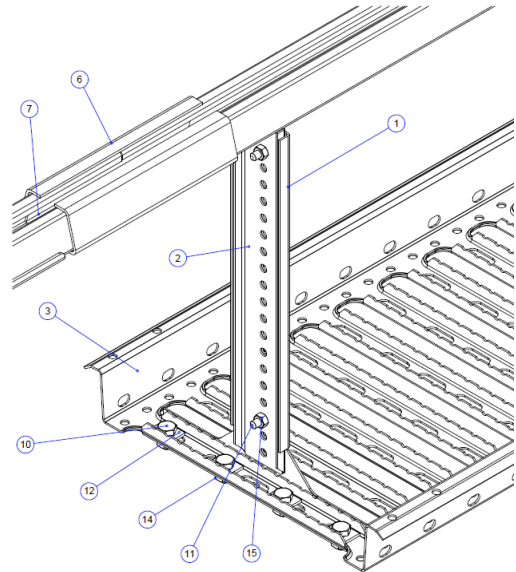


# Tekninen tuotekortti: POISTUMISKAAREN JATKO

## 1. Tuotekuva



Kuva 1. Poistumiskaaren jatkos asennettuna kattosiltaan

Kuva 2. Poistumiskaaren jatko osat

	Nimike	kpl
1	27698x Poistumiskaaren jatkon tuki osa 1	2
2	27698x Poistumiskaaren jatkon tuki osa 2	2
3	23035x T350 kattosilta	1
4	27700x Poistumiskaari eteen	1
5	271300 Vaakakisko	1
6	27709x Vaakakiskon jatkos osa 1	1
7	27709x Vaakakiskon jatkos osa 2	1
8	27732x Avattava vaunueste	1
9	M10 x 25 turvakiskon ruuvi	5
10	M10 x 20 Kuusioruuvi, täyskierre	8
11	M8 x 20 Kuusioruuvi, täyskierre	4
12	22 x 29 Aluslevy	8
13	Aluslaatta	5
14	M10 Kuusiomutteri	13
15	M8 Kuusiomutteri	4

## 2. Tuotekuvaus

Poistumiskaari on varustettavissa jatkoksella, jotta siirtyminen katon reuna-alueelta on turvallinen. Kiskon pituus on 2–3 m ja se on lyhennettävissä/jatkettavissa tarpeen mukaan. Poistumiskaaren jatkona käytetään vaakakiskoa, tämän päätyyn asennetaan vaunueste.

Nousukiskojärjestelmän käyttäjän maksimipaino varusteineen on 120 kg. Järjestelmää saa käyttää yksi käyttäjä kerrallaan 6 m matkalla. Nousukisko on kiinnitettävissä talotikkaisiin, lapetikkaisiin ja kattoportaisiin.

## 3. Suunnittelu ja hyväksynät

Tikkaan nousukorkeuden ylittäessä 8 m, on tikkaat varustettava turvakiskolla tai selkäkaarilla.

RT 85-11132 ohjekortti (Vesikaton turvavarusteet) määrittelee nousukiskon alapään sijainniksi enintään 2 m korkeuden maasta mitattuna. Nousukiskon poistumiskaaren tulisi sijaita enintään 500-600 mm korkeudella seisomistasosta (RT 85-11132).

Nousukisko on testattu ja hyväksytty SFS-EN 353-1:2014 + A1:2017 vaatimusten mukaan. Nousukiskolle on annettu tyyppitarkastustodistus nro 16513PRS01 Työterveyslaitoksen toimesta (ilmoitettu laitos nro 0403) ja tuote on heidän valvonnassaan. Vesivekin nousukiskojärjestelmän osia ei saa käyttää yhdessä muiden valmistajien osien kanssa.