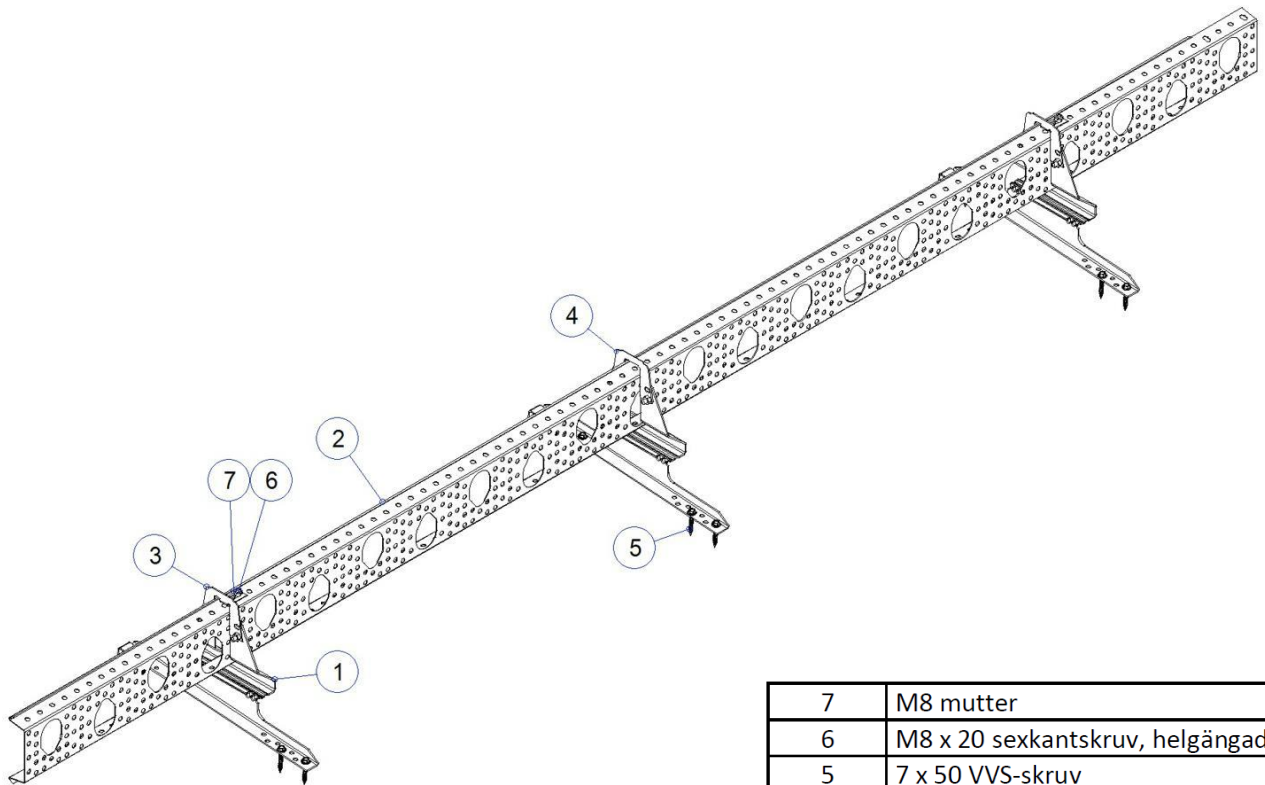


Snörasskydd för betongpannetak

1. Betongpannetak – snörasskydd SW, delar



7	M8 mutter
6	M8 x 20 sexkantskruv, helgängad
5	7 x 50 VVS-skruv
4	Fäststycke SW 145 mm
3	Ändlåsstycke
2	RLÉ snörasgaller SW 145 mm
1	TKL3 SW tb/srs-konsol

2. Montering

