

NIKKEN®

 **KenkoAir™**
Purifier :::::●●●●



MANUAL DE OPERACIÓN

PRESENTACIÓN DEL PRODUCTO

Felicidades por la compra del sistema para el aire de interiores Purificador KenkoAir™ de Nikken. El Purificador KenkoAir combina un filtro de aire de etapas múltiples con la generación de iones negativos y el funcionamiento efectivo sin ozono.

El Purificador KenkoAir se caracteriza por contener un filtro de aire de partículas ultra bajas. La tecnología ULPA es un avance en la filtración del aire – considerablemente más efectiva que un filtro HEPA, el cual es el estándar requerido en quirófanos de hospitales, salas de limpieza de micro ensamblaje y laboratorios nucleares. La filtración HEPA tiene una clasificación de eficiencia de 99.97% en el tamaño de las partículas tan pequeñas como 0.3 micrones. La nueva tecnología ULPA del KenkoAir proporciona el 99.9995% de eliminación de partículas tan pequeñas como 0.12 micrones. Ningún otro sistema de filtración de aire iguala este nivel de efectividad.

El componente ULPA es la última etapa en un proceso de filtración que incorpora un prefiltro, filtro de carbono para desodorizar, filtro para reducir el polvo/moho (ULPA) y un ventilador muy eficiente para liberar un aire de interiores que es certificado por pruebas de laboratorios independientes para reducir:

- Materia de partículas sólida incluyendo polvo
- Polen, caspa de mascotas, esporas de moho y otros alérgenos
- Humo y polvo de ácaros

Además, el Purificador KenkoAir incluye la generación limpia de iones, otra tecnología patentada. Solamente Nikken tiene la generación limpia de iones, la cual produce iones negativos (para crear una atmosfera refrescante y vigorizante) sin emitir el ozono que es dañino.

El Purificador KenkoAir ofrece todas estas características en un producto. Ahora usted puede disfrutar del aire en su hogar, en cada respiro, todos los días.



El Purificador KenkoAir es considerado como un aparato médico Clase II por la Administración de Alimentos y Drogas de los Estados Unidos y está disponible sin prescripción.



CONTENIDO

Glosario

Indicaciones de uso

Descripción de la unidad

Advertencias y precauciones

Información para operar la unidad

Instrucciones para preparar la unidad

Mantenimiento

Reemplazo del filtro

Solución de Problemas

Garantía

GLOSARIO

Alérgeno – Una sustancia que puede causar una alergia, específicamente antígeno no parasitario apto para estimular una reacción de hipersensibilidad.

HEPA – Partículas de aire de alta eficiencia, un tipo de tecnología de filtración. Este filtro está diseñado para atrapar a partículas tan pequeñas como 0.3 micrones de tamaño.

Ion Negativo – Una partícula cargada electrónicamente, frecuentemente encontrada en el entorno de bosques y cascadas.

ULPA – Aire de penetración ultra baja, un tipo de tecnología de filtración. Este filtro es definido por su eficiencia, calculada a un mínimo de 99.999%.

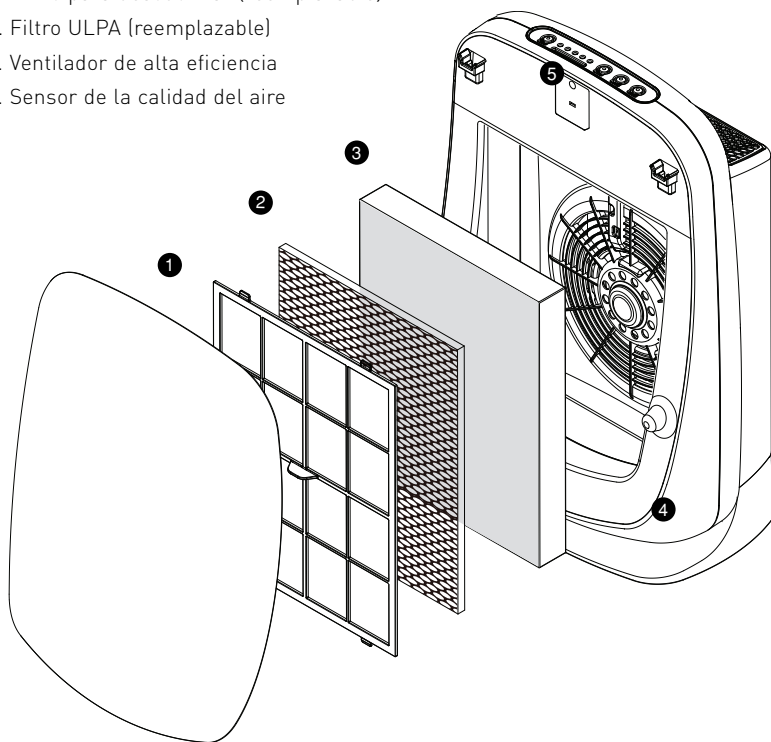
INDICACIONES PARA EL USO

El Purificador KenkoAir es un limpiador médico de aire en recirculación diseñado para eliminar partículas y alérgenos en el aire como: polvo, humo, polen, esporas de moho, caspa de mascotas, polvo de ácaros y fibras dañinas que puede conducir a reacciones alérgicas.

DESCRIPCIÓN DE LA UNIDAD

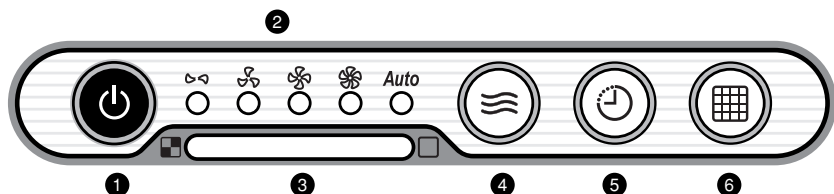
Componentes

1. Prefiltro (para uso repetido)
2. Filtro para desodorizar (reemplazable)
3. Filtro ULPA (reemplazable)
4. Ventilador de alta eficiencia
5. Sensor de la calidad del aire



PANEL DE CONTROL

1. **Encendido/apagado** — Activa la unidad.
2. **Indicador de la velocidad del ventilador** — También especifica si la unidad está funcionando en modo manual o automático.
3. **Indicador de la calidad del aire** — Muestra los niveles de contaminantes en el aire, para bajo (azul) para alto (rojo).
4. **Botón de la velocidad del ventilador** — Presione el ciclo de velocidad baja a mediana, alta, turbo y automático.
5. **Botón del temporizador** — El botón del temporizador permite que la unidad funcione por un periodo de tiempo programado (tres horas) y después apagarse automáticamente.
6. **Indicador de la vida del filtro** — Muestra cuando los elementos del filtro requieren reemplazo.



ESPECIFICACIONES DEL PRODUCTO

Modelo: Purificador KenkoAir™ de Nikken®

Energía eléctrica: AC de 120 voltios, 60 hercios

Consumo eléctrico: 55 vatios

Peso: 13.9 libras/6.3 kg.

Dimensiones:

Ancho 14.8 pulgadas/37.5 cm

Altura 22.2 pulgadas/57.5 cm

Profundidad 10 pulgadas/25.5 cm

Dispositivo de Seguridad: Apagado automático cuando se abre el panel.

Área de cobertura: 313 pies cuadrados/29 metros cuadrados

ADVERTENCIAS Y PRECAUCIONES

IMPORTANTE: Asegúrese de leer toda la información de seguridad antes de usar este producto. Siga todas las instrucciones para más seguridad.

LEA Y GUARDE ESTAS INSTRUCCIONES DE SEGURIDAD ANTES DE USAR ESTE PRODUCTO.

Quando use aparatos electrónicos, debe seguir las precauciones básicas para reducir el riesgo de incendio, descargas eléctricas y lesiones a personas incluyendo lo siguiente:

1. Lea todas las instrucciones antes de operar el Purificador KenkoAir™.
2. Inspeccione los filtros antes de usar. Si vienen envueltos, remueva la envoltura y coloque los filtros en el orden correcto. Vea la página 22.
3. Coloque la unidad en un lugar en donde no se pueda caer o ser golpeado por personas, mascotas, muebles o puertas.
4. La unidad debe estar en posición vertical.
5. No coloque la unidad en contacto directo con la luz solar o cerca de un equipo de luz potente.
6. Siempre apague la unidad y desconéctela cuando no la use por un periodo largo de tiempo.
7. Para desconectar el Purificador KenkoAir, primero apague la unidad. Desconecte el enchufe del contacto de la pared. Nunca desconecte la unidad jalando el cable.
8. No use la unidad si el cable o el enchufe están dañados. No use la unidad si no está funcionando correctamente, si se cae o es dañada de cualquier manera.
9. Mantenga el cable apartado del calor o superficies calientes.
10. No use este producto en los exteriores.
11. No use este producto a menos que esté completamente ensamblado. No lo use sin filtros.
12. No intente lavar y reutilizar los elementos de los filtros desechables.
13. Si lava el prefiltro déjelo que se seque completamente antes de ensamblar la unidad nuevamente.
14. No desensamble componentes internos. No hay partes dentro de la unidad que necesiten servicio (con excepción de los filtros). Solamente un técnico calificado puede desensamblar, reparar o reemplazar componentes internos.
15. No coloque el cable de corriente debajo de la alfombra y no lo cubra con tapetes. Acomode el cable para evitar tropiezos – No coloque nada encima del cable.
16. Desconecte el suministro de corriente antes de darle servicio y / o limpiar.
17. Coloque el purificador de aire cerca de la toma de electricidad y evite usar un cable de extensión.
18. Este aparato tiene un enchufe polarizado (una hoja es más ancha que la otra). Para reducir el riesgo de una descarga eléctrica, este enchufe está diseñado para usarse en una toma de corriente polarizada. Si el enchufe no cabe completamente en la toma de corriente, debe voltear el enchufe. Si el enchufe aún no cabe contacte a un electricista calificado. **NO INTENTE** forzar ésta característica de seguridad.
19. Si la toma eléctrica AC (receptor) y el enchufe están sueltos puede causar un sobre calentamiento y una distorsión del enchufe. Contacte a un electricista calificado para reemplazar un contacto eléctrico suelto o desgastado.
20. No use el Purificador KenkoAir en donde gases o vapores inflamables estén presentes.
21. No lo use cerca de un conducto de ventilación de la cocina.

22. No exponga el Purificador KenkoAir a la lluvia, no lo use cerca de agua, en el baño, área de lavandería u otro lugar húmedo.
23. No permita que objetos extraños entren a la ventilación o abertura de escape ya que eso puede causar una descarga eléctrica o dañar el producto. No debe bloquear las entradas y salidas de aire. Mantenga estas aberturas limpias como se especifica en las instrucciones.
24. No debe sentarse, pararse o poner objetos pesados encima del Purificador KenkoAir.

INFORMACION PARA OPERAR LA UNIDAD

Instrucciones para preparar la unidad

Coloque el KenkoAir Purifier en un lugar apropiado (vea las precauciones) y conéctelo a una fuente de energía.

Instrucciones para su operación

Activando la unidad

Cuando enciende el Purificador KenkoAir por primera vez, el indicador de la calidad del aire cambiara de color varias veces para calibrarse hasta estabilizarse aproximadamente en 30 segundos. Este color representa el nivel de contaminantes presentes en el aire. Un sensor continuamente monitoreará el aire de interiores y cualquier alteración se muestra en el color del indicador.

Velocidad del ventilador

Presione el botón de la velocidad del ventilador para seleccionar la velocidad deseada. En el modo automático la velocidad del ventilador es controlada por el sensor de la calidad del aire y se ajusta automáticamente a la velocidad apropiada.

Temporizador

Presionando el botón del temporizador hará que el Purificador KenkoAir se programe para funcionar durante tres horas y al presionarlo otra vez mientras que la unidad este funcionando en el modo del temporizador cancelara este ajuste.

Indicador de la vida del filtro

Cuando la luz del indicador de la vida del filtro esta intermitente, debe reemplazar los filtros inmediatamente. Una vez que los nuevos filtros sean instalados, active la unidad y después presione y mantenga presionado el botón por tres segundos para reajustar esta función.

Sensor de la calidad del aire

El sensor de la calidad del aire que controla en el modo automático a la unidad se puede ajustar para aumentar o disminuir la sensibilidad. El interruptor del sensor esta accesible cuando el panel frontal es removido. Hay tres posiciones: baja, media y alta. Si el interruptor es movido a la posición BAJA (low) hará que el equipo sea más sensible (reacciona a una

baja concentración de contaminantes en el aire). En la posición ALTA (high) se reduce la sensibilidad por lo que en el modo automático el Purificador KenkoAir se activará solo cuando las partículas flotando en el aire tengan una alta concentración.

MANTENIMIENTO

PRECAUCION: Cuando realice cualquier función de mantenimiento, asegúrese de que el Purificador KenkoAir este desconectado.

Nunca lave la unidad. Use un paño seco o húmedo para limpiar el exterior solamente. No permita que le entre agua a la unidad.

Limpiando el exterior

Use un paño seco o húmedo para limpiar la unidad. No use solventes, limpiadores químicos o un cepillo duro.

Limpiando la entrada y salida de aire

Limpie la entrada y salida con un cepillo suave.

Limpiando el prefiltro

Asegúrese de desconectar la unidad antes de limpiarla.

El prefiltro reusable se debe limpiar cada dos meses o cuando la luz del indicador de la vida del filtro en el tablero de control este intermitente.

1. Remueva el panel frontal del Purificador KenkoAir como se describe en la parte posterior en la sección Reemplazando los Filtros. Desprenda el prefiltro como se describe.
2. Limpie el prefiltro aspirándolo suavemente o lo puede sumergir en agua tibia. Si el prefiltro está muy sucio, lave la superficie con agua tibia con una pequeña cantidad de detergente para platos.
3. Si lo lava, permita que el prefiltro se seque completamente antes de colocar los filtros en la unidad. Inserte todos los filtros y coloque el panel frontal.

REEMPLAZANDO LOS FILTROS

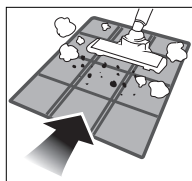
El filtro desodorizar y el filtro ULPA requiere un reemplazo regular. Inspeccione por lo menos una vez cada seis meses o más seguido si se usa en un área con niveles más altos que el promedio de aire contaminado. Reemplace los filtros inmediatamente si la luz del indicador de la vida del filtro este intermitente.

IMPORTANTE: El prefiltro es reusable. **No lo deseche** – límpielo e instálelo como se describe en la parte superior.

No use la unidad sin filtros.

Asegúrese de desconectar la unidad antes de reemplazar los filtros.

1. Remueva el panel frontal de la unidad jalando el panel hacia afuera de la parte de abajo y levantándola.
2. Remueva todos los elementos del filtro y limpie el prefiltro reusable como se describe en el procedimiento de limpieza en la parte superior.
3. Reemplace el filtro desodorizador y el filtro ULPA con nuevos componentes. Remueva estos del paquete. Ensamble todos los filtros en la secuencia correcta de adelante para atrás y con el lado frontal del filtro hacia el frente de la unidad como se ilustra en la página 22. Coloque el cierre del filtro.
4. Reemplace el panel frontal.



El paquete del reemplazo de los filtros para el Purificador KenkoAir es el filtro desodorizador y el filtro ULPA, artículo #1444.

SOLUCIÓN DE PROBLEMAS

PROBLEMA	POSIBLES CAUSAS:	SOLUCIONES:
<ul style="list-style-type: none"> • La unidad no funciona. 	<ul style="list-style-type: none"> • La unidad puede estar desconectada. • Puede ser que el panel frontal no esté cerrado completamente. • Puede ser que la toma de electricidad esta defectuosa. 	<ul style="list-style-type: none"> • Revise que la unidad esté conectada. • Asegúrese de que el panel frontal esté completamente cerrado. • Conecte la unidad en otra toma de electricidad.
<ul style="list-style-type: none"> • El olor es notable. 	<ul style="list-style-type: none"> • Considerable contaminación o humo en el aire. • Los filtros se deben limpiar o cambiar. 	<ul style="list-style-type: none"> • Reduzca el humo en la habitación antes de usarla. • Limpie o reemplace los filtros.
<ul style="list-style-type: none"> • El indicador de la vida del filtro continúa con la luz intermitente. 	<ul style="list-style-type: none"> • Se debe ajustar nuevamente el indicador 	<ul style="list-style-type: none"> • Cuando la unidad este funcionando, presione y mantenga presionado el botón del indicador por tres segundos para que se ajuste nuevamente.

GARANTÍA

Garantía limitada estándar de tres años en el motor del ventilador. Las partes generales y de labor están garantizadas por un año.

©2011 Nikken Inc. La presentación y las especificaciones están sujetas a cambios sin notificación previa.

Manufactured by / Fabrique par / Fabricado por: Nikken Inc.
52 Discovery, Irvine CA 92618

Nihon Kenko Zoushin Kenkyukai, Canada Corp.

6460 Kennedy Road, Unit C, Mississauga, Ontario L5T 2X4

www.nikken.com • © 2011 Nikken Inc. • Printed in Korea / Imprimé en Corée / Impreso en Corea

Reproduction of this printed literature is prohibited / Toute reproduction de ce matériel imprimé est strictement interdite /
La reproducción de esta publicación impresa está prohibida.



NIKKEN®



KenkoAir™
Purifier :::::●●●●



OPERATING MANUAL

PRODUCT INTRODUCTION

Congratulations on your purchase of a Nikken KenkoAir™ Purifier indoor air system. The KenkoAir Purifier combines a multiple-stage air filter with negative-ion generation and effectively ozone-free operation.

The KenkoAir Purifier features an ultra low penetration air filter. ULPA technology is a breakthrough in air filtration — significantly more effective than a HEPA filter, the longtime standard for hospital operating rooms, microassembly clean rooms and nuclear laboratories. HEPA filtration is rated at 99.97% efficiency on particle sizes as small as 0.3 microns. The new ULPA technology in the KenkoAir provides 99.9995% removal of particles as small as 0.12 microns. No other air filtration system matches this level of performance.

The ULPA component is the end stage in a filtration process that incorporates a prefilter, carbon deodorizing filter, mold/dust-reducing filter (ULPA) and a highly-efficient fan, to deliver indoor air that is certified by independent testing laboratories to reduce:

- solid particulate matter, including dust
- pollen, pet dander, mold spores and other allergens
- smoke and dust mites

In addition, the KenkoAir Purifier includes clean ion generation, another proprietary technology. Only Nikken has clean ion generation, which produces negative ions (to create a refreshing, invigorating atmosphere) without emitting harmful ozone.

The Nikken KenkoAir Purifier offers all these features in one product. Now you can start enjoying the air in your home with every breath, every day.



The KenkoAir Purifier is considered a Class II medical device by the United States Food and Drug Administration and is available without prescription.



CONTENTS

Glossary

Indications for use

Description of device

Warning and precautions

Operating information

Setup instructions

Operating instructions

Maintenance

Filter replacement

Troubleshooting

Warranty

GLOSSARY

Allergen — A substance that can cause an allergy, specifically a non-parasitic antigen capable of stimulating a hypersensitivity reaction.

HEPA – High efficiency particulate air, a type of filter technology. This filter is designed to trap particles as small as 0.3 microns in size.

Negative ion – An electrically-charged particle, often found in the air surrounding forests and waterfalls.

ULPA – Ultra low penetration air, a type of filter technology. This filter is defined by its efficiency, calculated as 99.999% at minimum.

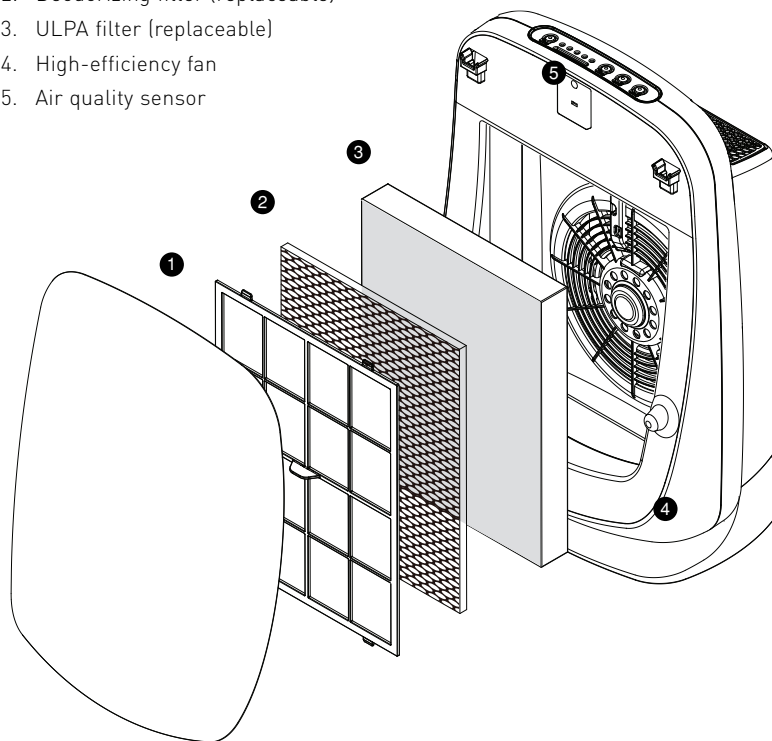
INDICATIONS FOR USE

The KenkoAir Purifier is a medical recirculating air cleaner designed to remove airborne particles and allergens such as: dust, smoke, pollen, mold spores, animal dander, dust mites and harmful fibers that may lead to allergic reactions.

DESCRIPTION OF DEVICE

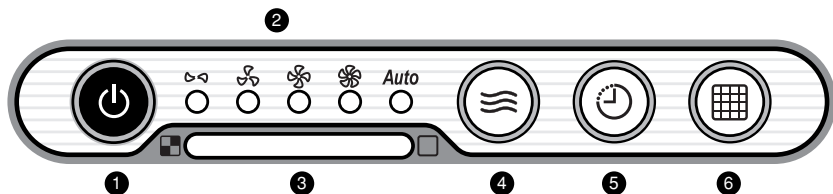
Components

1. Prefilter (reusable)
2. Deodorizing filter (replaceable)
3. ULPA filter (replaceable)
4. High-efficiency fan
5. Air quality sensor



Control Panel

1. **Power on/off** — Activates unit.
2. **Fan speed indicator** — Also specifies if unit is operating in manual or automatic mode.
3. **Air quality indicator** — Shows the level of airborne contaminants, from low (blue) to high (red).
4. **Fan speed button** — Press to cycle from low speed to medium, high, turbo and auto.
5. **Timer button** — Allows the unit to operate for a set period (three hours) and then shut off automatically.
6. **Filter life indicator** — Shows when filter elements require replacing.



Product Specifications

Model: Nikken® KenkoAir™ Purifier

Electric power: 120 volts AC, 60 hertz

Power consumption: 55 watts

Weight: 13.9 lb/6.3 kg

Dimensions:

Width 14.8 inches/37.5 cm

Height 22.2 inches/57.5 cm

Depth 10 inches/25.5 cm

Safety device: Automatic shutoff when panel is opened

Area coverage: 313 sq. ft./29 sq. m.

WARNING AND PRECAUTIONS

IMPORTANT: Make sure you read all safety information before using this product. Follow all directions for safety.

READ AND SAVE THESE SAFETY INSTRUCTIONS BEFORE USING THIS PRODUCT.

When using electronic appliances, basic precautions should always be followed to reduce the risk of fire, electric shock and injury to persons, including the following:

1. Read all instructions before operating the KenkoAir™ Purifier.
2. Inspect filters before first use. Remove from packaging and replace filters in the correct sequence. See page 4.
3. Locate the unit in a place where it will not be knocked over or struck by persons, pets, furniture or doors.
4. The unit must be placed in an upright position.
5. Never place the unit in direct sunlight or near powerful lighting equipment.
6. Always turn the unit off and unplug it from the wall when not in use for a long period of time.
7. To unplug the KenkoAir Purifier, first turn the power off. Grasp the plug and pull it from the wall outlet. Never unplug the unit by pulling on the cord.
8. Do not operate the unit if it has a damaged cord or plug. Do not operate if the unit malfunctions, is dropped or damaged in any manner.
9. Keep the cord away from heat or hot surfaces.
10. Do not use this product outdoors.
11. Never operate this unit unless it is fully assembled. Do not operate without filters in place.
12. Do not attempt to wash and reuse the disposable filter elements.
13. If prefilter is washed, allow to dry completely before reassembling the unit.
14. Do not disassemble internal components. No user-serviceable parts are inside the unit (filter replacement excepted). Disassembly, repair or replacement of internal components may be performed only by qualified technicians.
15. Do not place the power cord under carpet, and do not cover it with throw rugs. Arrange the cord so that it will not be tripped over. Do not place anything on the cord.
16. Disconnect the power supply before servicing and/or cleaning.
17. Locate the air purifier near the electric power outlet and avoid using an extension cord.
18. This appliance has a polarized plug (one blade is wider than the other). To reduce risk of shock, this plug is intended to fit only one way in a polarized outlet. If the plug does not fit fully in the outlet, reverse the plug. If it still does not fit, contact a qualified electrician. DO NOT attempt to defeat this safety feature.
19. A loose fit between the AC outlet (receptacle) and plug may cause overheating and a distortion of the plug. Contact a qualified electrician to replace a loose or worn outlet.
20. Do not use the KenkoAir Purifier where combustible gases or vapors are present.

21. Do not operate near a kitchen vent.
22. Do not expose the KenkoAir Purifier to rain, or use near water, in a bathroom, laundry area or other damp location.
23. Do not allow foreign objects to enter the ventilation or exhaust opening, as this may cause electric shock or damage to the product. Do not block air outlets or intakes. Keep these openings clean as specified in the instructions.
24. Do not sit, stand or place heavy objects on the KenkoAir Purifier.

OPERATING INFORMATION

Setup Instructions

Place the KenkoAir Purifier in an appropriate area (see precautions) and connect to a power source.

Operating Instructions

Activating the unit

When the KenkoAir Purifier is first turned on, the air quality indicator will change color several times to calibrate itself and stabilize after approximately 30 seconds. The blue end of the scale denotes a low level of airborne contaminants. Red signifies a higher concentration of pollutants. A sensor continually monitors the indoor air and any alteration is reflected in the color of this indicator.

Fan speed

Press the fan speed button to choose the desired speed. In auto mode the fan speed is controlled by the air quality sensor, and automatically adjusted as appropriate.

Timer

Pressing the timer button will set the KenkoAir Purifier to operate for three hours, and pressing it again while the unit is operating in timer mode will cancel this setting.

Filter life indicator

When the filter life indicator is flashing, the filters require immediate replacement. After new filters are installed, activate the unit, then depress and hold the indicator button for three seconds to reset this function.

Air quality sensor

The air quality sensor that controls the unit in automatic mode may be adjusted to increase or decrease sensitivity. The sensor switch is accessible when the front panel is removed. There are three settings: low, medium and high. Setting the switch to LOW will make the device more sensitive (reactive to a low concentration of air contaminants). A setting of HIGH reduces the sensitivity so that in automatic mode the KenkoAir Purifier is activated only when the airborne particle concentration is high.

MAINTENANCE

CAUTION: When performing any maintenance operation, make sure the KenkoAir Purifier is unplugged.

Never clean the unit by washing. Use a dry or damp cloth to wipe the exterior only. Do not allow water to enter the unit.

Cleaning the exterior

Use a soft, dry or damp cloth to wipe the unit. Do not use solvents, chemical cleaners or a stiff brush.

Cleaning the air inlet and outlet

Clean the air inlet and outlet with a soft brush.

Cleaning the prefilter

Be sure to unplug the unit before cleaning.

The reusable prefilter should be cleaned every two months, or when the filter life indicator on the control panel is flashing.

1. Remove the front panel of the KenkoAir Purifier as described below in the Replacing Filters section. Detach the prefilter as described.
2. Clean the prefilter by gently vacuuming or by immersion in warm water. If the prefilter is very dirty, wash the surface with warm water mixed with a small amount of dish soap.
3. If washed, allow the prefilter to dry completely before replacing it in the unit. Reinsert all filters and reattach the front panel.

FILTER REPLACEMENT

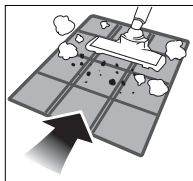
The deodorizing filter and ULPA filter require regular replacement. Inspect at least once every six months, or more often if used in an area with higher than average levels of air pollution. Replace filters immediately if the filter life indicator is flashing.

IMPORTANT: The prefilter is reusable. **Do not** discard – clean and reinstall as described above.

Do not operate the unit without filters in place.

Be sure to unplug the unit before replacing filters.

1. Remove the front panel of the unit by pulling this panel outward from the bottom and lifting it.
2. Remove all the filter elements and clean the reusable prefilter as described in cleaning procedure above.
3. Replace the deodorizing filter and ULPA filter with new components. Remove these from packaging. Assemble all filters in the correct sequence from front to back, and with the front side of the filter facing toward the front of the unit as illustrated on page 4. Place in filter enclosure.
4. Replace the front panel.



The replacement pack for this product is the KenkoAir Purifier deodorizing filter and ULPA filter, item #1444.

TROUBLESHOOTING

PROBLEM	POSSIBLE CAUSES	SOLUTIONS
<ul style="list-style-type: none"> • Unit will not operate. 	<ul style="list-style-type: none"> • Unit may be unplugged. • Front panel is not completely closed. • Power outlet is faulty. 	<ul style="list-style-type: none"> • Check to make sure the unit is plugged in. • Make sure the front panel is securely in place. • Try a different electric outlet.
<ul style="list-style-type: none"> • Odor is noticeable. 	<ul style="list-style-type: none"> • Significant pollution or smoke in air. • Filters require cleaning or replacement. 	<ul style="list-style-type: none"> • Reduce smoke in room before using. • Clean or replace filters.
<ul style="list-style-type: none"> • Filter life indicator continues to flash. 	<ul style="list-style-type: none"> • Indicator requires resetting 	<ul style="list-style-type: none"> • While unit is operating, press and hold indicator button for three seconds to reset.

WARRANTY

Standard three-year limited warranty on fan motor. General parts and labor warranted for one year.

©2011 Nikken Inc.

Appearance and specifications are subject to change without notice.