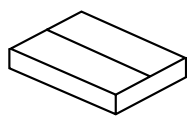


20 min



x1



x1



A x2



B x1



C x1



D x8



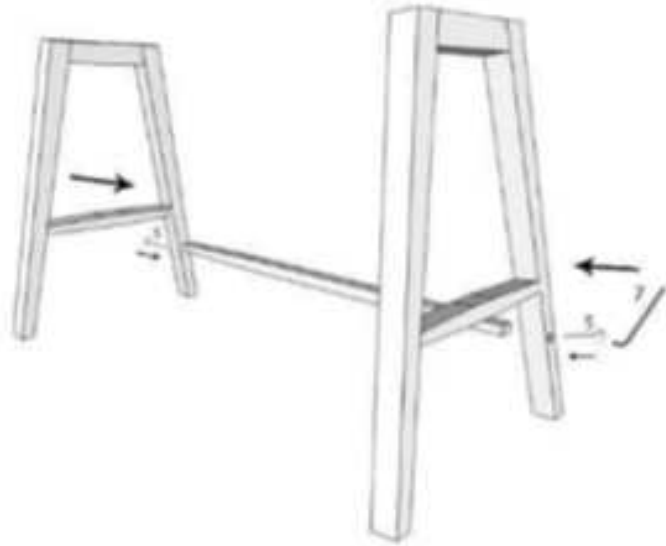
E x2



F x8



G x1

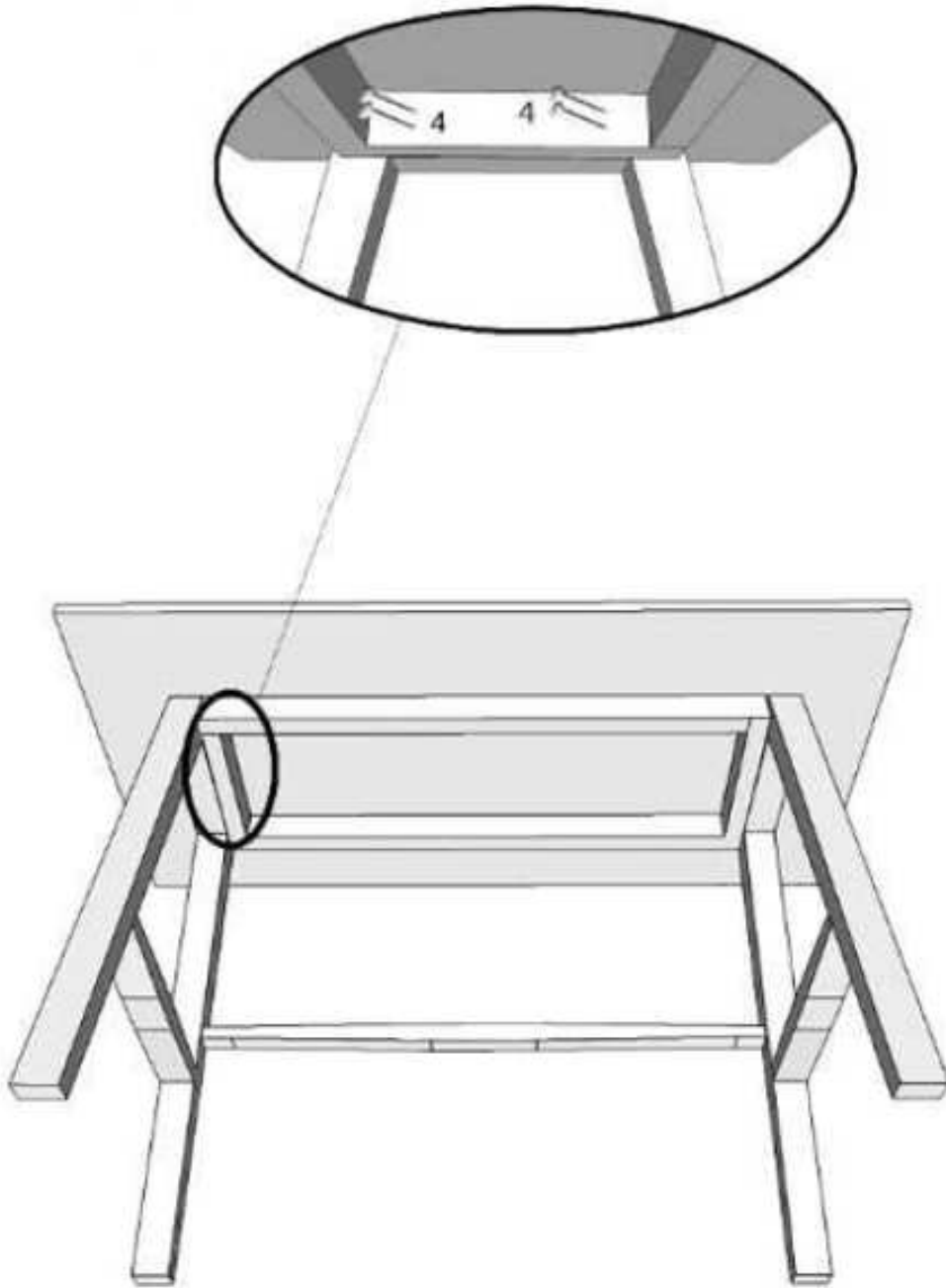


1

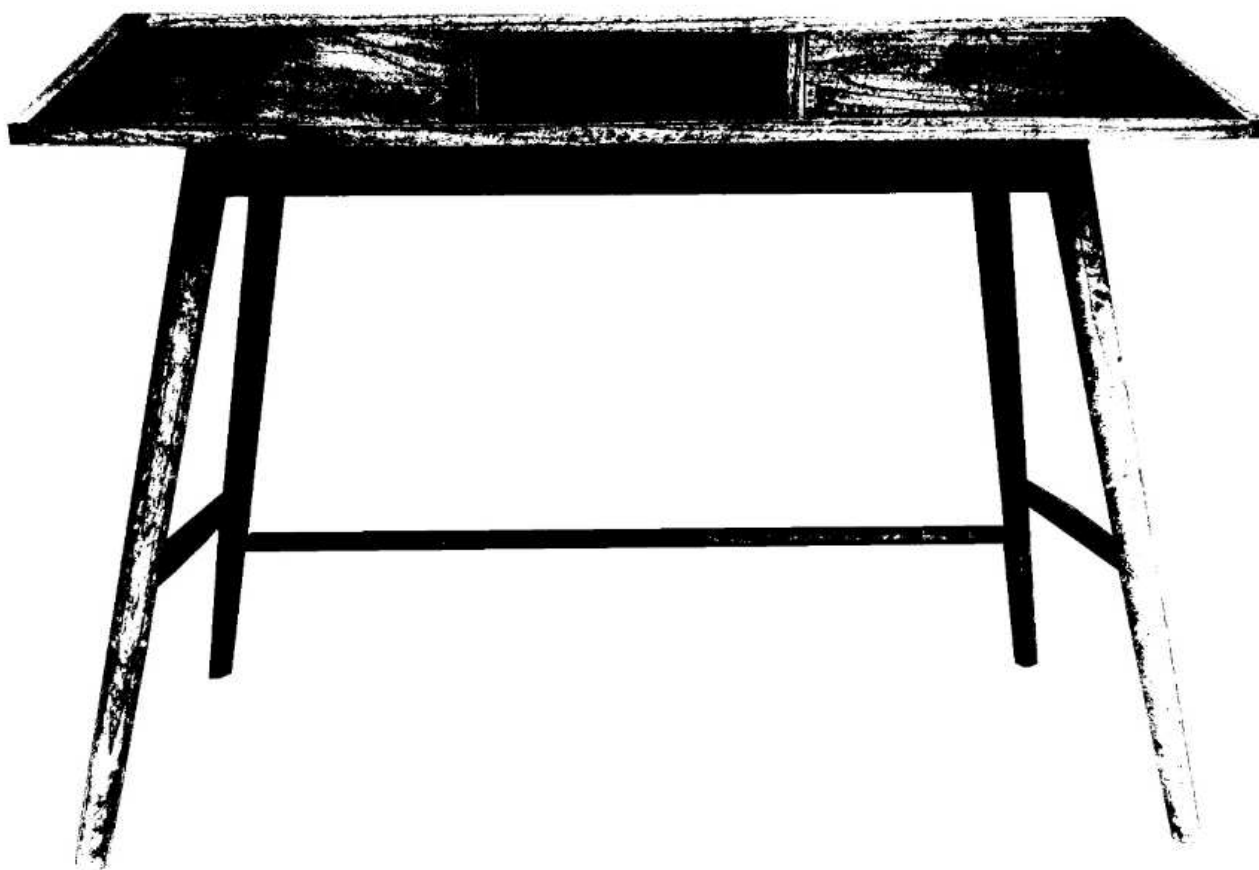




2



3



**JULIÀ GRUP Furniture Solutions S.L.**

B-17616277

Pol. Ind. Bosc d'en Cuca

C / Tallers, 14

17410 Sils SPAIN

[contact@kavehome.com](mailto:contact@kavehome.com)