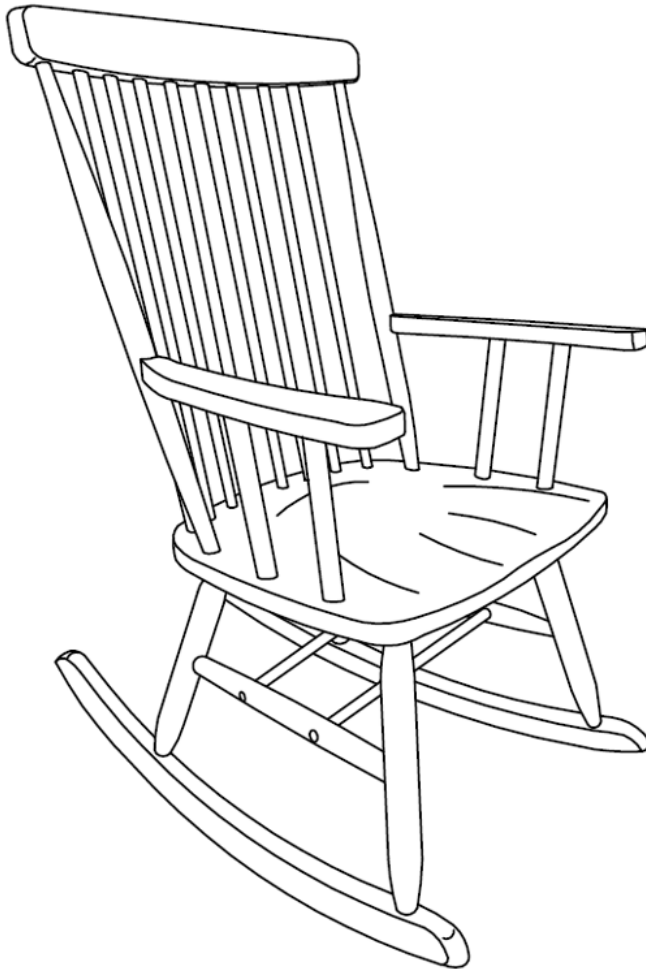
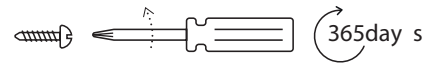
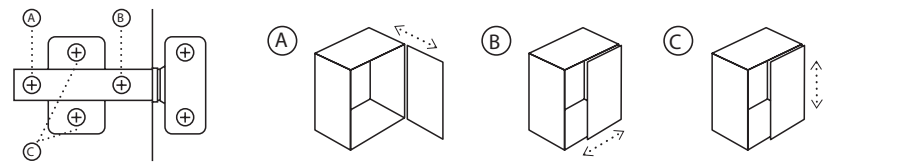
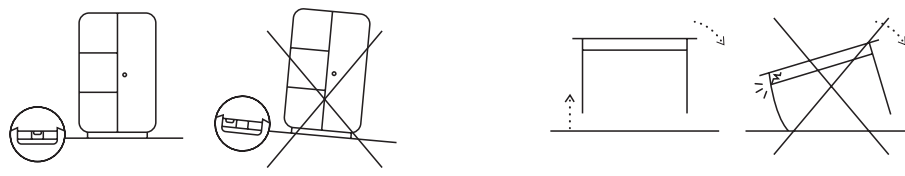
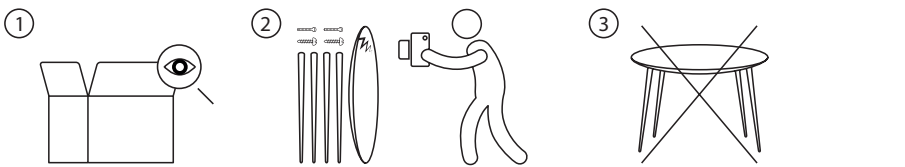
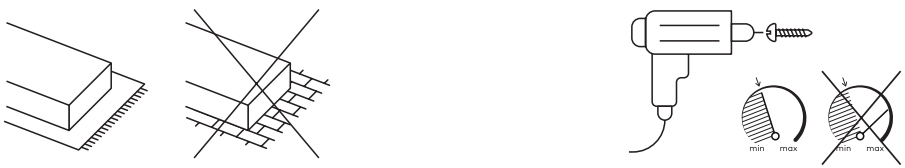
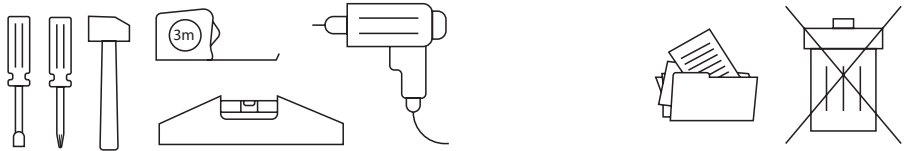




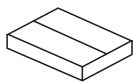
CC0351







20 min



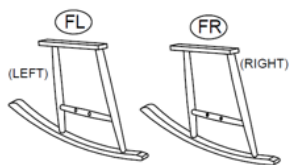
x1



x1



1 x1



2 x1

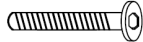


3 x1

4 x1



A x4



B x6



C x4



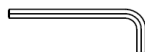
D x6



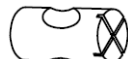
E x10



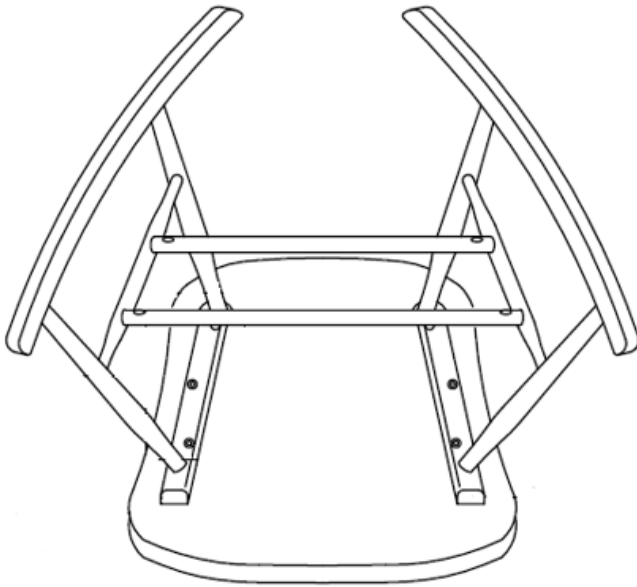
F x1



G x1

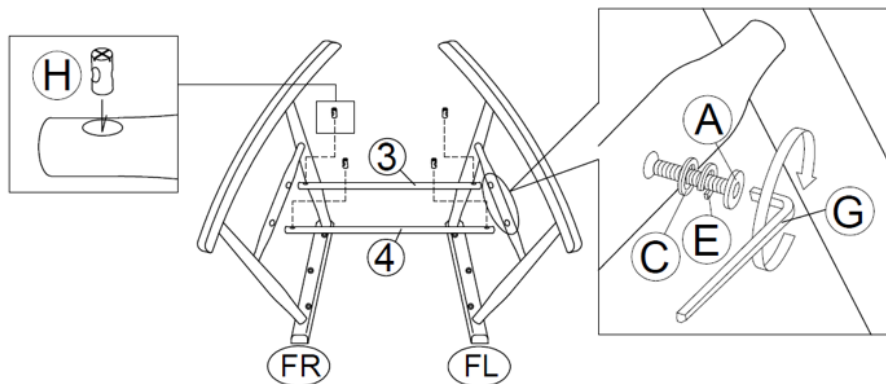


H x4





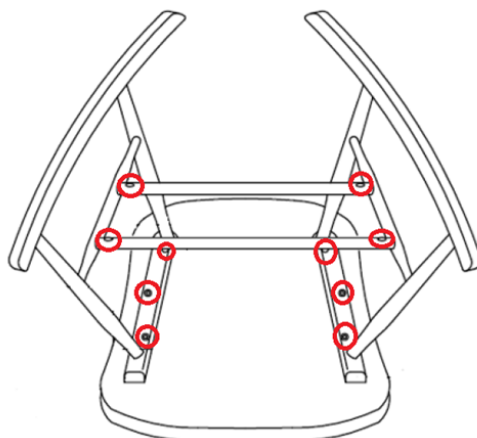
1



1. Insert all the screws (10 points as below circles in red color) into all the screw holes. Don't tighten it.
2. Ensure every screw is inserted correctly into all screw holes.
3. Tighten all the screws.

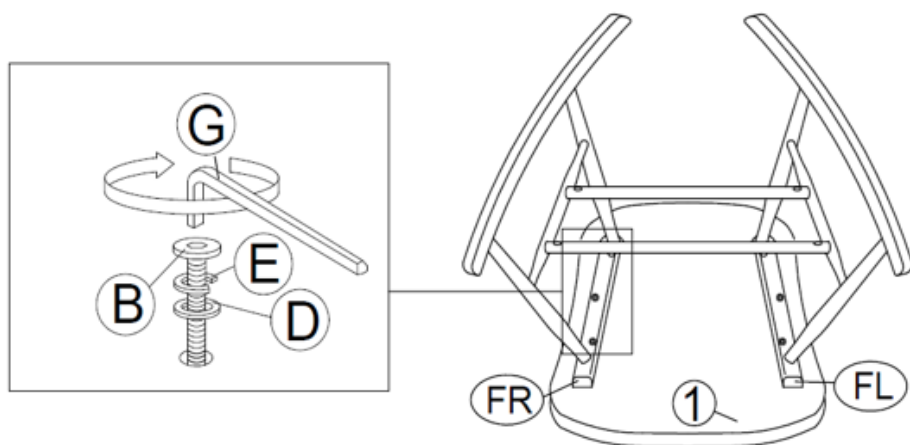
1. Insertar todos los tornillos (los 10 círculos señalados en color rojo) dentro de los agujeros correspondientes. No apretar los tornillos.
2. Asegurar que cada tornillo ha entrado en cada agujero correctamente.
3. Apretar todos los tornillos.

1. Insérez les vis (les 10 cercles indiqués en rouge) dans les trous correspondants. Ne pas encore serrer toutes les vis.
2. Assurez-vous que chaque vis est correctement insérée.
3. Serrez toutes les vis.



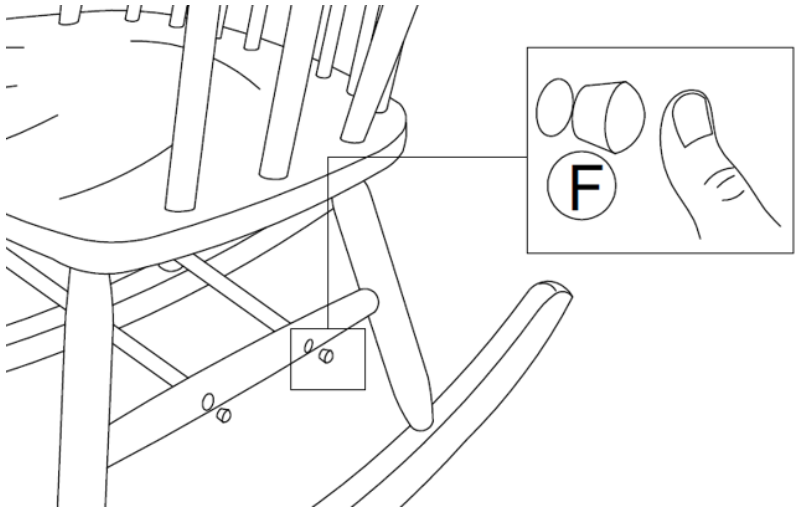


2



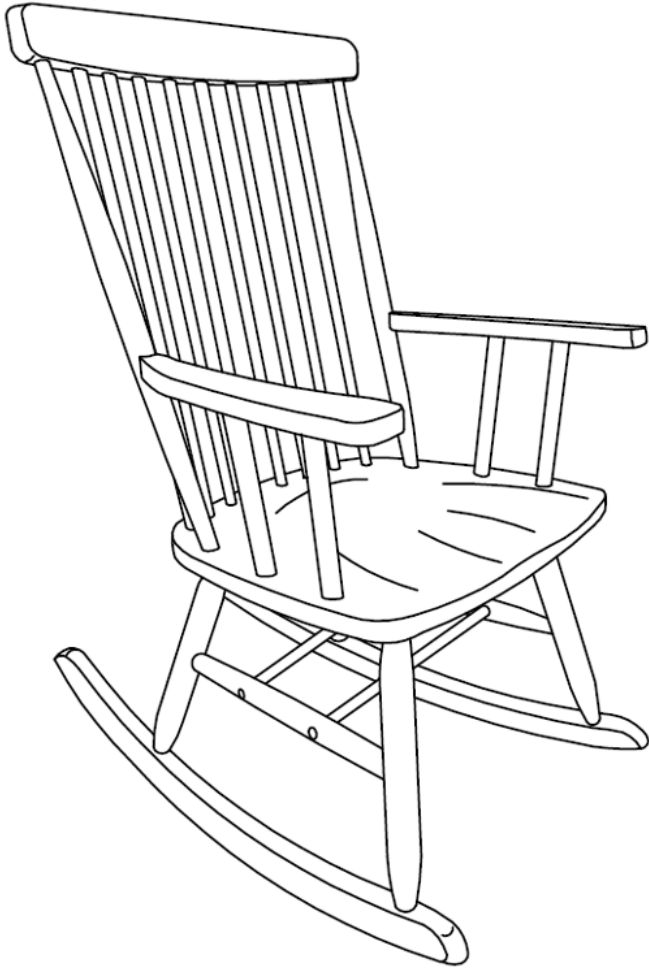


3





4





THAT'S ALL FOLKS!

JULIÀ GRUP Furniture Solutions S.L.

B-17616277

Pol. Ind. Bosc d'en Cuca

C / Tallers, 14

17410 Sils SPAIN

info@juliagrup.com