

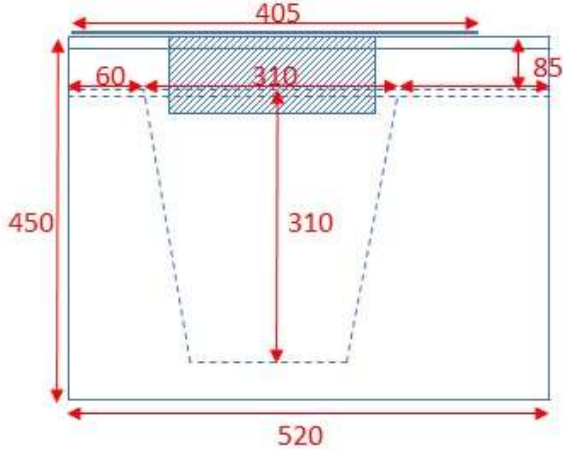


# Doe-het-zelf Ecotoilet

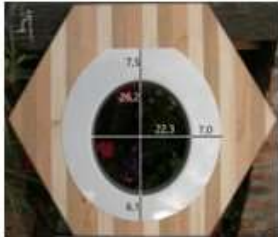
Belangrijk om weten is dat de speciale toiletbril en de toiletemmer op een bepaalde afstand van elkaar moeten gemonteerd worden. De speciale toiletbril wordt in het scharnierend zitdekseel gemonteerd, terwijl de toiletemmer wordt 'opgehangen' in een apart blad met de juiste uitsparing. Zo komen beide in de juiste positie tegenover elkaar te staan.

## Zelfbouw ecotoilet (minimale maten)

### Zijaanzicht



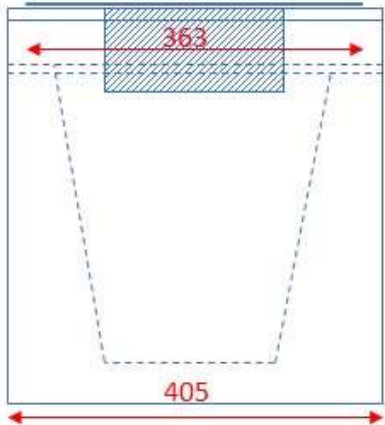
Toiletbril EP



toiletemmer



### Vooraanzicht



**ECOprojecten**

Anders omgaan met water, energie en materialen