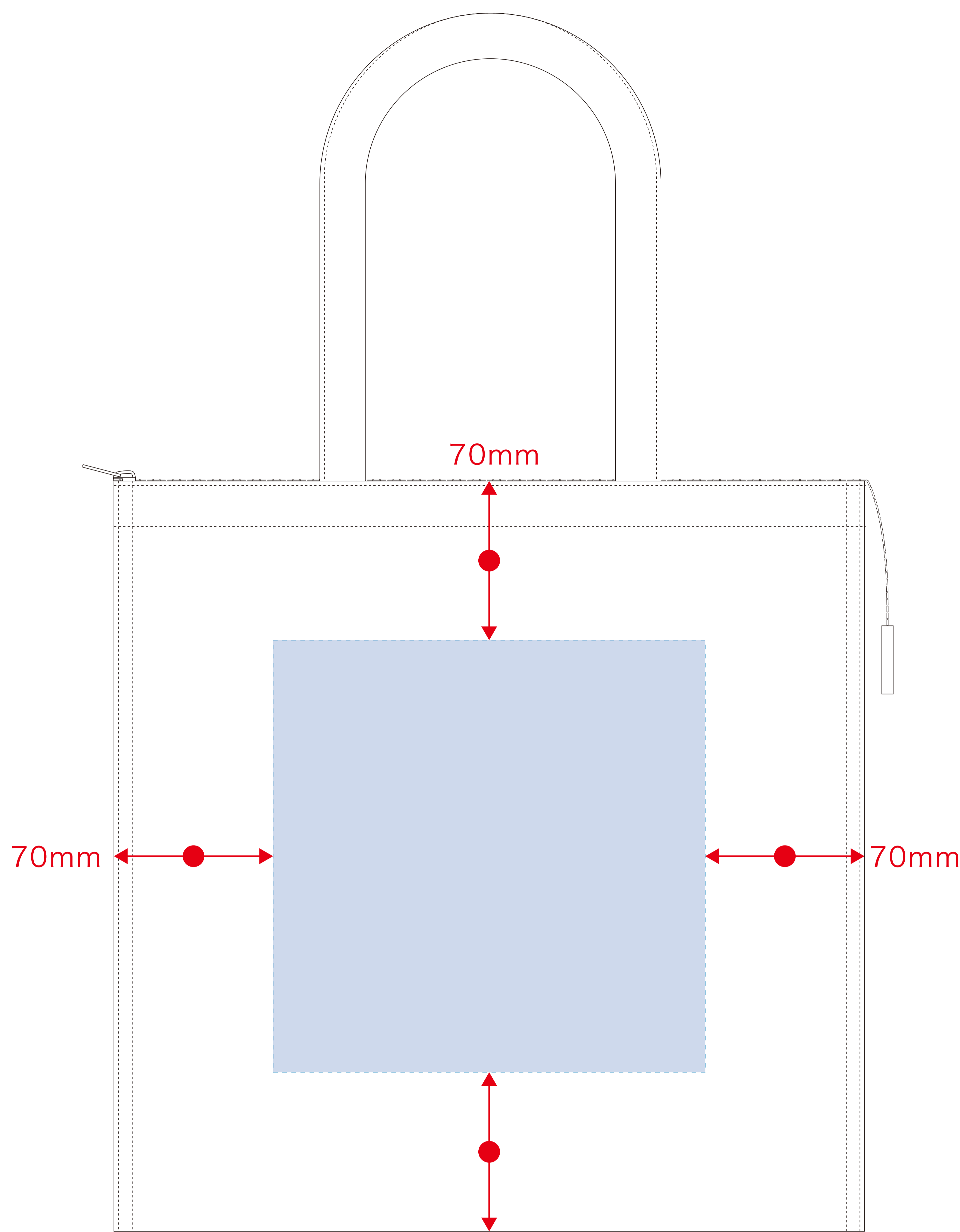
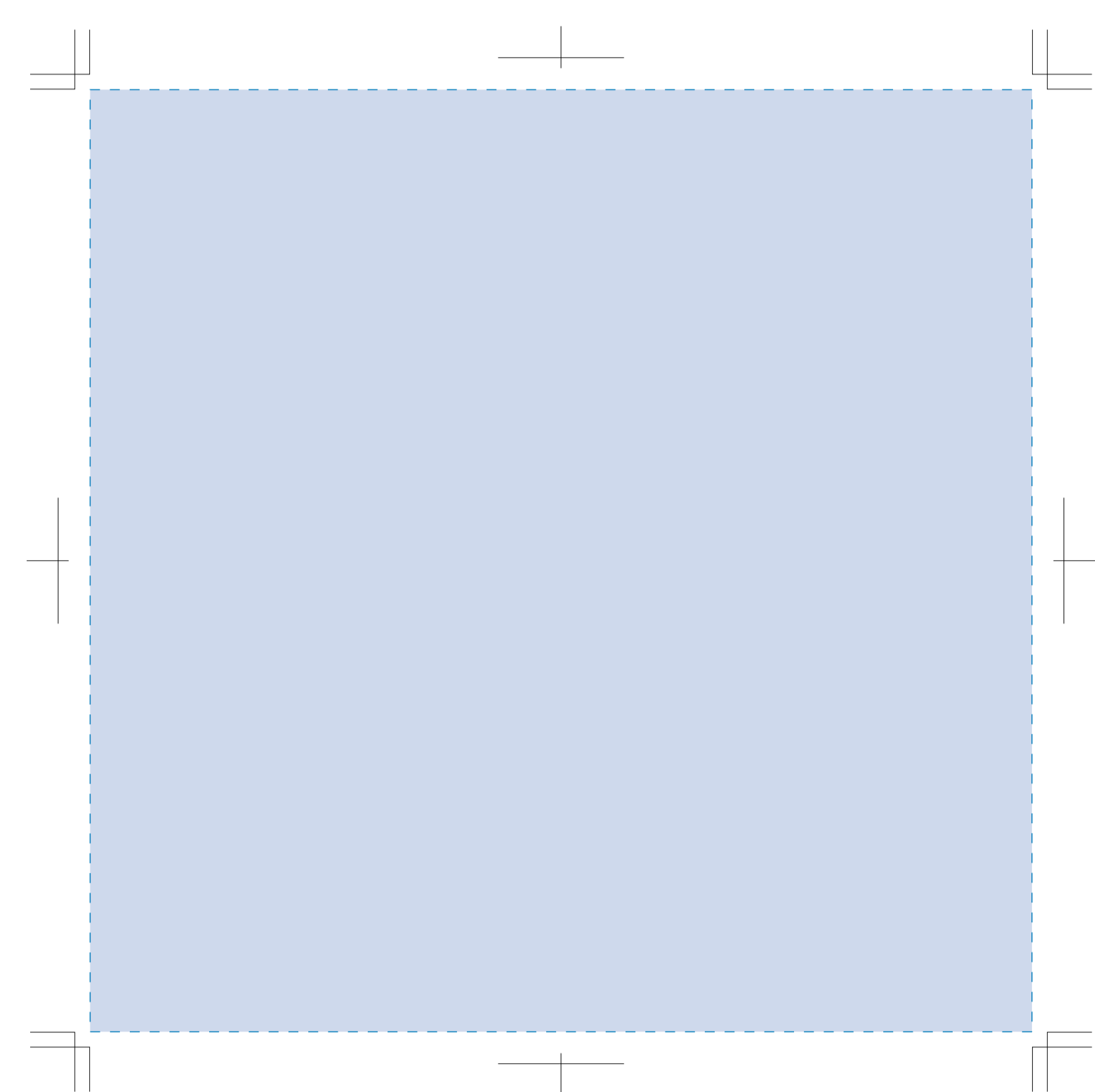


単色印刷 印刷範囲

デザインスペース: W190×H190 (mm)
 ■単色印刷 最大範囲: W190×H190 (mm)



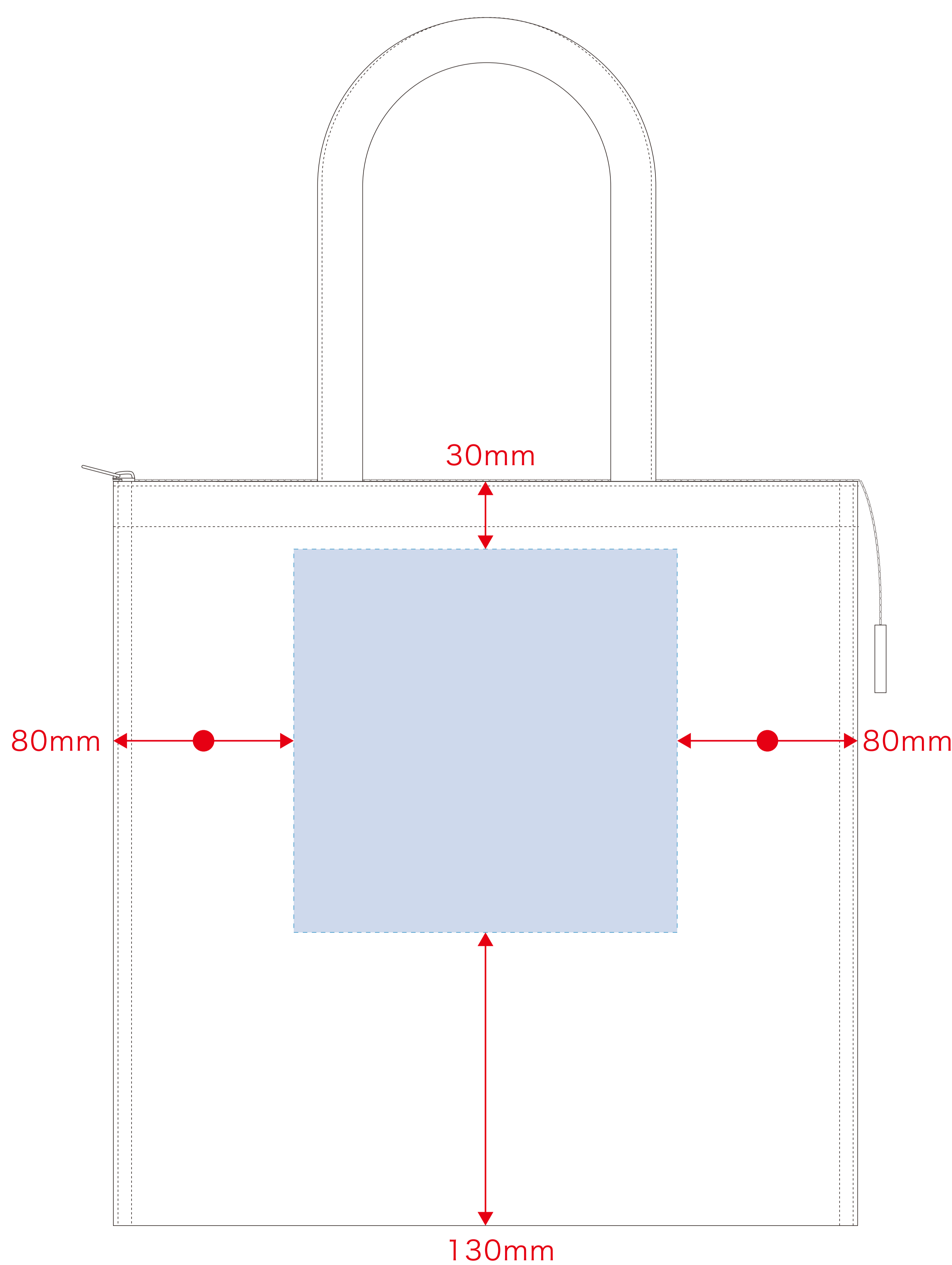
デザインスペース
 ※デザインはこのスペース内に入れてください。



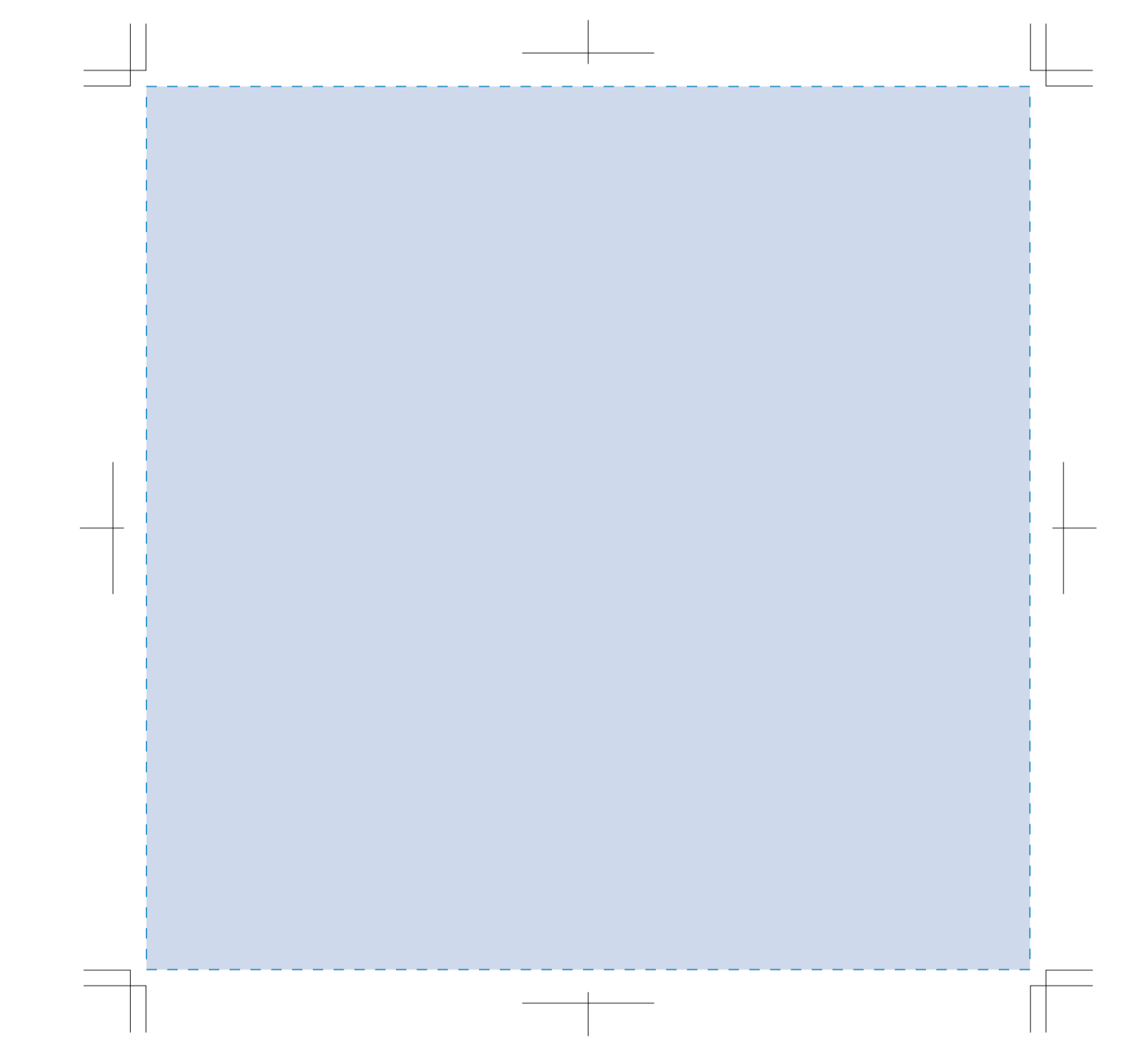
●●●印刷領域 ※この領域を超えての印刷はできません。

フルカラー印刷 印刷範囲

デザインスペース: W170×H170 (mm)
 ■フルカラー印刷 最大範囲: W170×H170 (mm)



デザインスペース
 ※デザインはこのスペース内に入れてください。



●●●印刷領域 ※この領域を超えての印刷はできません。

- 制作上の注意点**
- デザインサイズレイアウトの状態での寸法をご記入下さい。
 - 刷り色:PANTONEまたはDICのチップでご指定下さい。(フルカラーの場合は指定不要)
 ※黒・白・金・銀はチップでの指定はできません。
 ※刷り色が白の場合、黒でレイアウトし、指示事項/刷り色の部分に「白」とご記入下さい。
 - 刷り位置:寸法線はレイアウト位置に合わせて調整して下さい。
- プリントは点線部分、網掛けの刷り範囲 以内をお願いします。
 (ベースの材質、又はデザインによりベタ面が多い場合、線が細かい場合等、調整が必要な場合がございます。)
- 細かい文字などは素材の関係上かすれたり、つぶれてしまう場合がございます。
 - ベース素材のカラーにより、印刷色の仕上りが若干変わる場合がございます。
- ※画像データをご使用の際の注意点
- 原寸600dpiのモノクロ2階調の画像データをレイアウトして下さい。
 - 画像データは別途添付して下さい。(pdfデータにリンクしたもの)