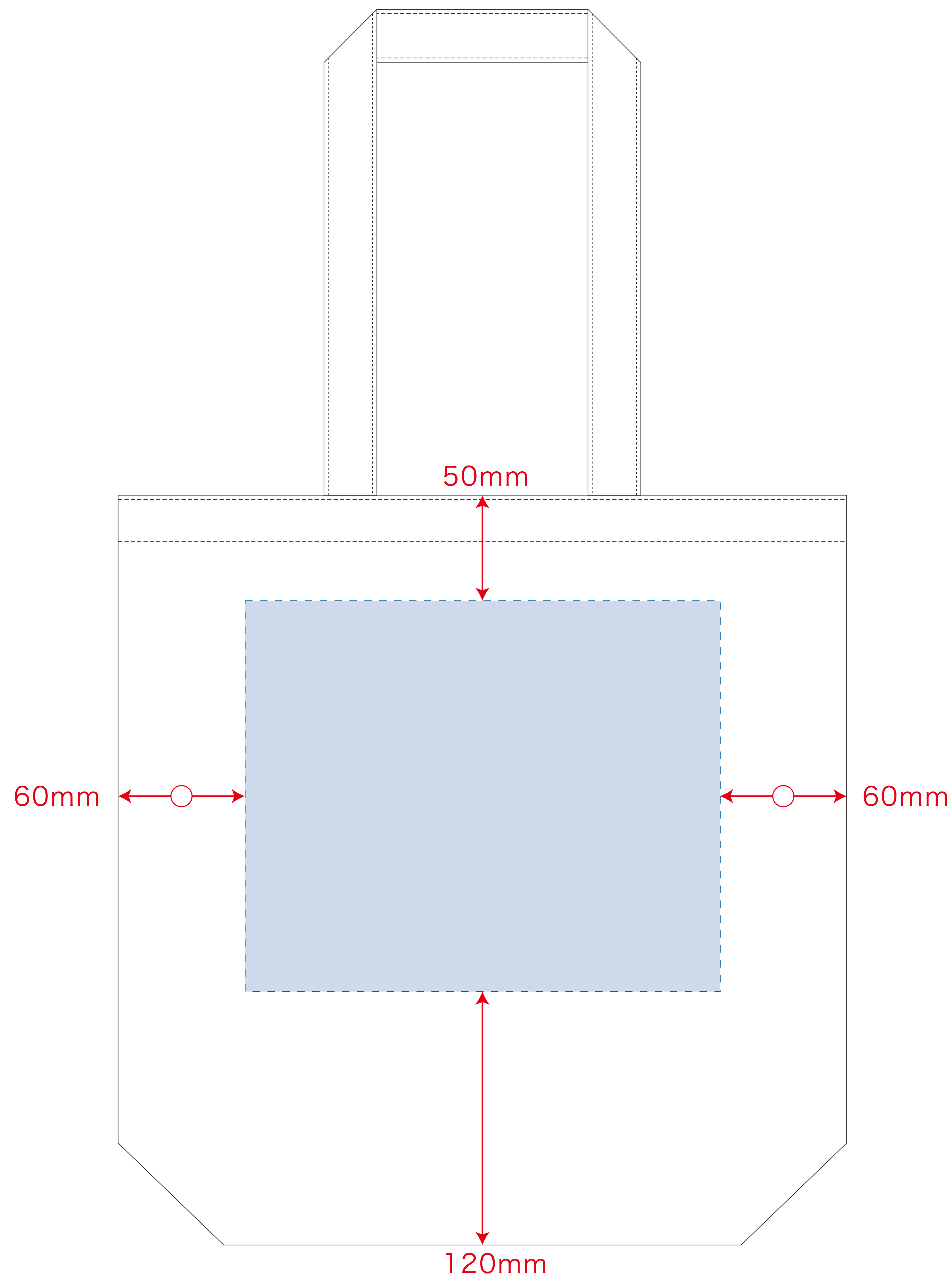
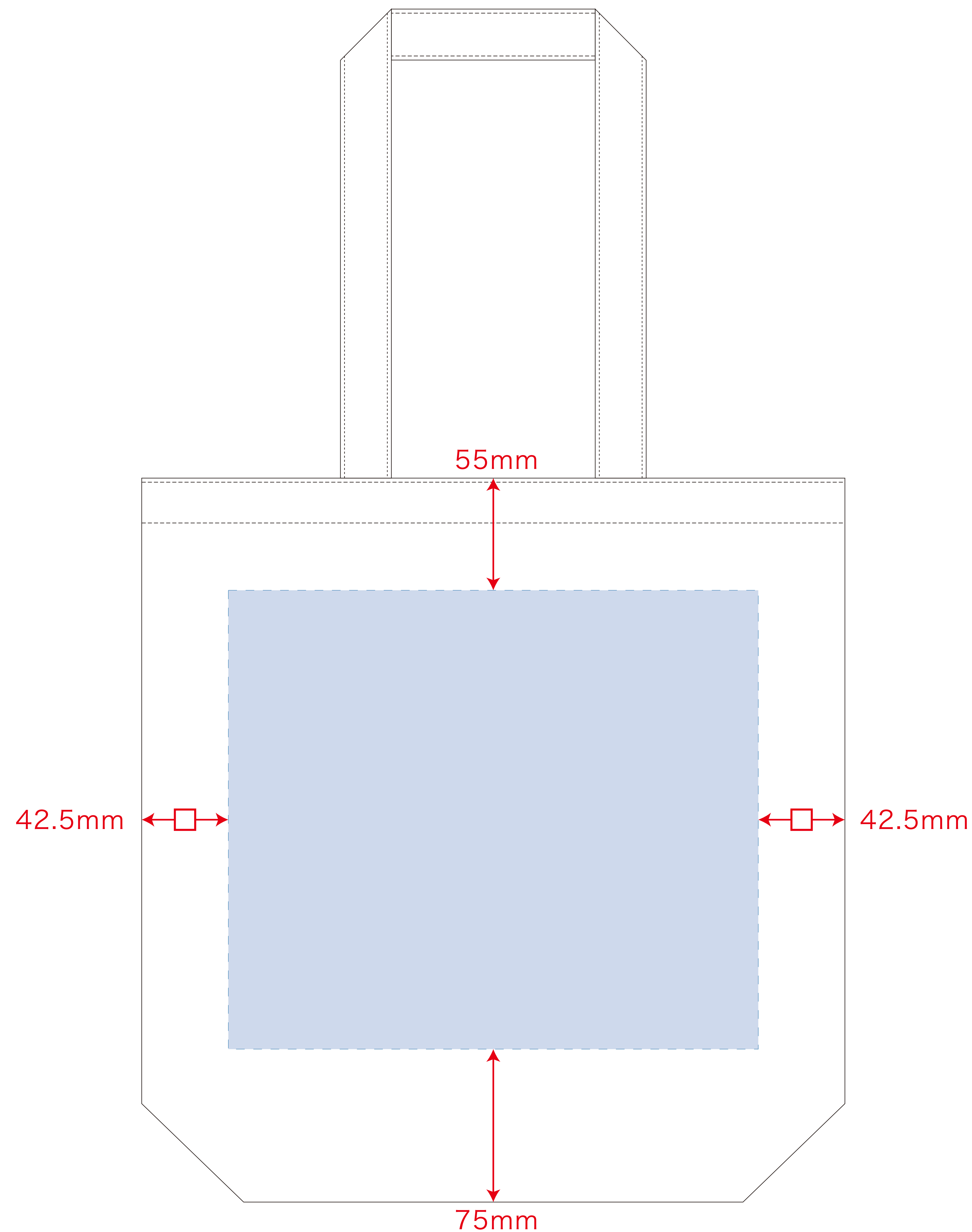


シルク印刷用



フルカラー熱転写印刷用



※ナチュラルのみエコマーク有り(内側)

デザインスペース：W225×H185 (mm)

■シルク印刷 (通常範囲) 最大範囲：W225×H185 (mm)

※ナチュラルのみエコマーク有り(内側)

デザインスペース：W260×H225 (mm)

■熱転写 最大範囲：W100×H100 (mm)

---印刷領域 ※この領域を超えての印刷はできません。

【単色印刷】制作上の注意点

- ☑ デザインは「デザイン」レイヤーのみに制作してください。その他のレイヤーは変更しないでください。
- ☑ 単色印刷はデータの色に関係なく、注文時にご指定された色での印刷となります。黒1色でデータを作成してください。
- ☑ 刷り位置：寸法線はレイアウト位置に合わせて調整して下さい。
- ☑ パターンによる塗りや、透明効果は使用しないでください。
- ☑ プリントは点線部分、網掛けの刷り範囲 以内をお願い致します。(ベースの材質、又はデザインによりベタ面が多い場合、線が細かい場合等、調整が必要な場合がございます。)
- ☑ 細かい文字などは素材の関係上かすれたり、つぶれてしまう場合がございます。
- ☑ ベース素材のカラーにより、印刷色の仕上りが若干変わる場合がございます。
- ☑ 画像データは使用せず、パスにて作成してください。
- ☑ フォントはアウトライン化してください。

線幅目安についてのご注意

実線：0.8mm
抜き幅：1.3mm

線幅が細いと擦れ、ヌキが狭い場合はつぶれが生じる可能性があります。印刷の再現性を上げていただくためには、基準値を超えている必要があります。



【フルカラー印刷】制作上の注意点

- ☑ デザインは「デザイン」レイヤーのみに制作してください。その他のレイヤーは変更しないでください。
- ☐ 入稿データのCMYKをそのままプリンタ出力・印刷しますので、CMYKにて作成ください。PANTONEまたはDIC等での色指定はご対応できません。
- ☑ 刷り位置：寸法線はレイアウト位置に合わせて調整して下さい。
- ☑ プリントは点線部分、網掛けの刷り範囲 以内をお願い致します。(ベースの材質、又はデザインによりベタ面が多い場合、線が細かい場合等、調整が必要な場合がございます。)
- ☑ 細かい文字などは素材の関係上かすれたり、つぶれてしまう場合がございます。
- ☑ ベース素材のカラーにより、印刷色の仕上りが若干変わる場合がございます。
- ☑ フォントはアウトライン化してください。
- ☑ 画像データを使用する場合は、原寸350dpiのCMYKに変換された画像データを埋め込み、レイアウトしてください。

線幅目安についてのご注意

実線：0.35mm
抜き幅：0.5mm

線幅が細いと擦れ、ヌキが狭い場合はつぶれが生じる可能性があります。印刷の再現性を上げていただくためには、基準値を超えている必要があります。

