




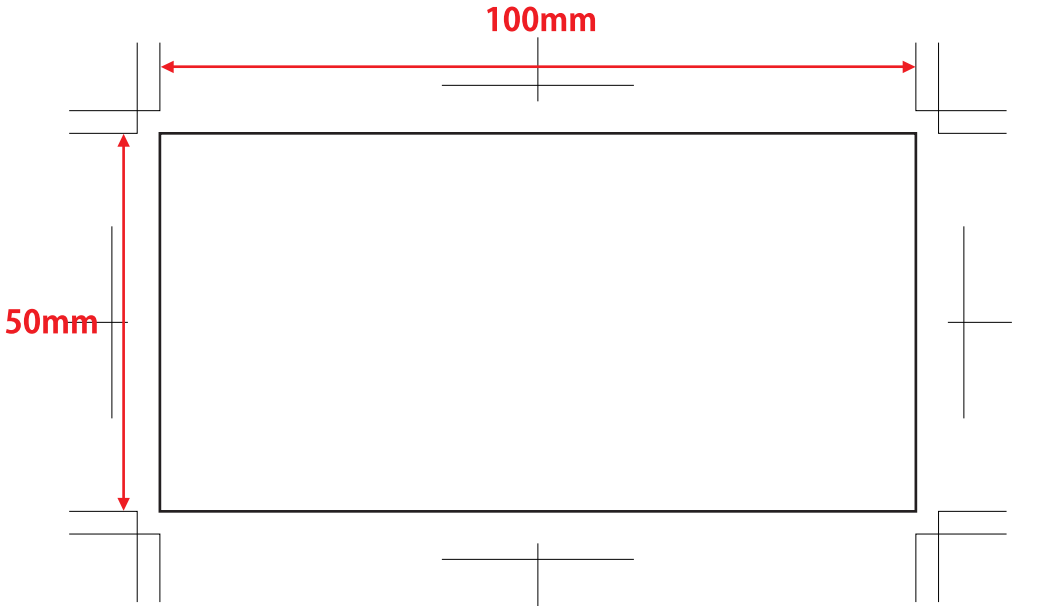
名刺ポケット付き A4 箔押し名入れクリアファイル デザインフォーマット

名刺ポケットと箔押しをオモテとウラに分けることはできません。どちらか片面のみに両方配置してください。
名刺ポケットと箔押しデザインの位置が重ならないよう、5mm以上の間隔を空けて配置してください。

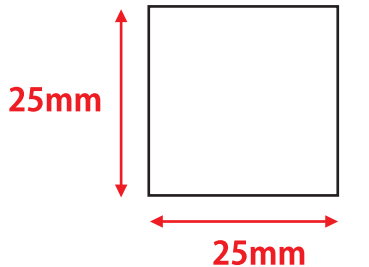
こちらから箔の色を1色お選び頂き、箔押しの部分に適用させていただきます。

ゴールド	シルバー	ブラック	レッドメタリック	グリーンメタリック	ブルーメタリック
					

基本箔押し面積は100mm×50mm以内



最大ベタ領域は25mm×25mm以内 (右の枠内です)



ご注意ください


- ・仕上がりより上下端からは25mm、左右端から20mmには箔押しできません。
- ・上枠内の6色の中から1色お選び頂き、ベタで作成してください。
- ・濃淡やグラデーションの印刷はできません。
- ・箔押し面積をお確かめのうえ作成してください。
- ・線幅や間隔は1pt以上が推奨となります。
- ・文字の大きさは8pt以上を推奨しておりますが、フォントによっては8pt以上の場合でも再現が難しくなる場合がございます。
- ・文字データには必ずアウトラインをかけてご入稿ください。
- ・画像データの場合、Photoshopでグレースケール(K100%)で作成後に【イメージ→モード→ダブルトーン(種類:1版)】で色を指定してください。

箔色	色設定	箔色	色設定
ゴールド	C20,M40,Y100	レッドメタリック	C35,M100,Y100
シルバー	C55,M45,Y45	グリーンメタリック	C100,M40,Y100
ブラック	C10,M10,Y10,K95	ブルーメタリック	C100,M75

ダブルトーンオプション

プリセット: カスタム

種類: ダブルトーン(1版)

インキ1:  プレビュー

特色名は箔色と同じ名前をつけてください。
例) 箔色ゴールドの場合、特色名「ゴールド」

