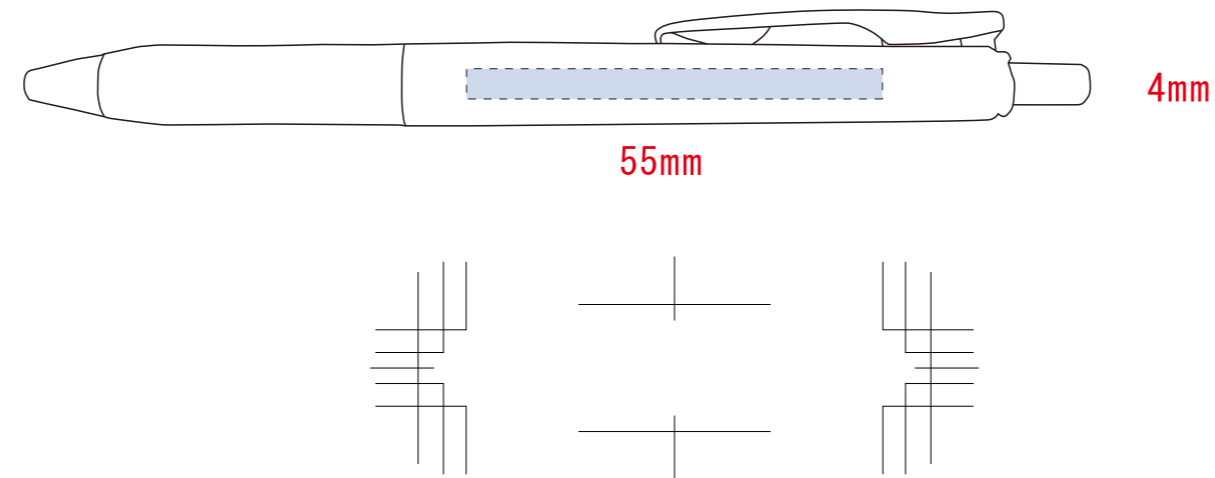


ゼブラ サラサクリップ 05 デザインテンプレート

デザインスペース：W55×H4（mm）
インクジェット印刷



 …印刷領域 ※この領域を超えての印刷はできません。

データ制作時の注意点

- ✔ デザインは「デザイン」レイヤーのみに制作してください。その他のレイヤーは変更しないでください。
- ✔ 細かい文字や線などは素材の関係上かすれたり、つぶれてしまう場合がございます。実線0.2mm以上・抜き幅0.4mm以上を推奨しています。
- ✔ カラーモードはCMYKで作成してください。

入稿時の注意点

- ✔ フォントはアウトライン化してください。
- ✔ 印刷領域からはみ出るオブジェクトなどはマスク処理などで印刷領域内に収めてください。
- ✔ 入稿する際は「ファイル」▶「書き出し」▶「Web用に保存」から完成したデザインが確認できる原寸大画像（JPEGまたはPNG形式）を保存し、AIデータと同じフォルダにお入れください。