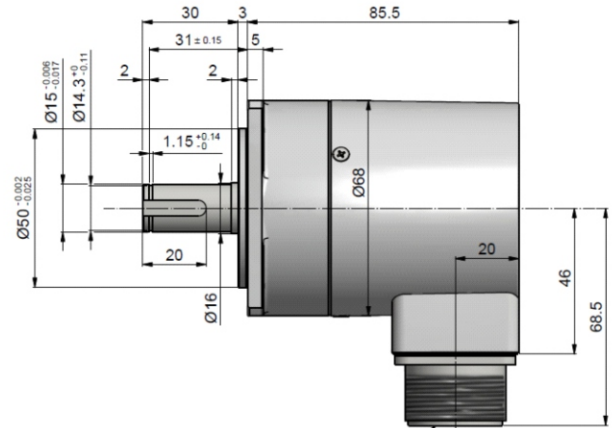
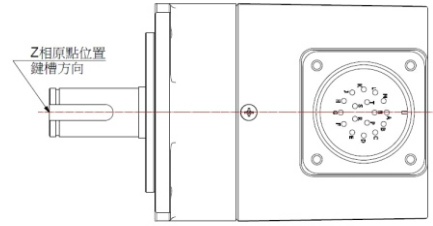
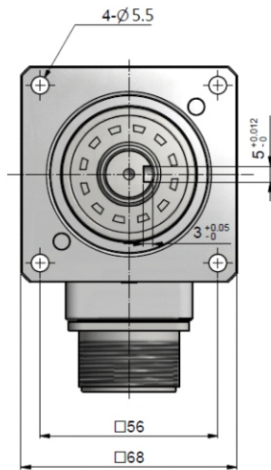
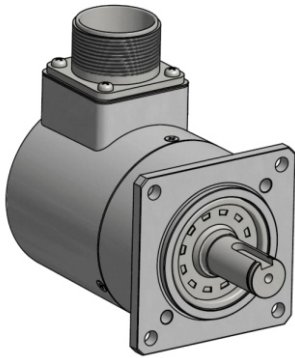


68S

Incremental Encoder



MS connector : MS3102A-20-29P

Mating connector : E17MLS

指定外公差±0.5mm

68S	分解能	出力相	出力型態	電源電壓
應用 選配	1024, 2048	2: AB phase	P: Push pull	4.75 ~ 30VDC
		3: AB Low	L: Line driver	4.75 ~ 5.25VDC
		4: AB+Z High		

電氣規格

型號		推拉型	線驅動型	
容許波紋		≤ 3% rms	-	
消耗電流		≤ 60mA	≤ 60mA	
信號形式		兩相+原點	兩相+原點	
最高響應頻率		200kHz	200kHz	
占空比		50 ± 25%	50 ± 25%	
相位差寬度		25 ± 12.5%	25 ± 12.5%	
原點信號寬度		100 ± 50%	100 ± 50%	
輸出	上升/下降時間	≤ 3μs	-	
	輸出類型	推拉輸出(附帶輸出端與0V短路保護迴路)	線驅動輸出	
	原點輸出邏輯	正邏輯(高電平有效)	正邏輯(高電平有效)	
	輸出電流	流出"H"	≤ 10mA	-
		流入"L"	≤ 30mA	-
	輸出電壓	"H"	≥ 【(電源電壓)-2.5V】	≥ 【(電源電壓)-2.5V】
"L"		≤ 0.4V	≤ 0.5V	
流入電流		-	-	
負載電源電壓		≤ DC35V	-	

連接頭

線色	連接頭	
	推拉型	差動型
H	Vcc	Vcc
K	GND	GND
A	A Sig	A Sig
N	-	\bar{A} Sig
C	B Sig	B Sig
R	-	\bar{B} Sig
B	Z Sig	Z Sig
P	-	\bar{Z} Sig
T	CASE Shield	CASE Shield

機械規格

啟動轉矩	≤ 0.098N · m
軸容許荷重	徑向 : 98 N
	軸向 : 49 N
軸慣性力矩	≤ 9.8 × 10 ³ kg · m ²
最大迴轉速度	10,000 min ⁻¹
接線頭	MS3102A20-29P
重量	大約 720 g

環境條件

使用環境溫度	-10°C ~ 70°C
保存環境溫度	-25°C ~ 85°C
使用環境濕度	≤ 95% RH
耐震動(耐久)	10 to 200Hz at 5G 's
耐沖擊(耐久)	100G 's at 6ms
防護構造	IP54