

增量型旋轉編碼

外徑：60 mm

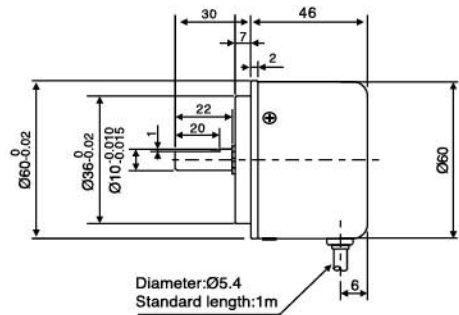
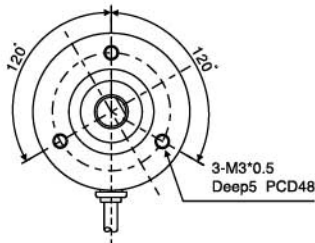
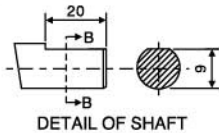


軸心直徑：10 mm

60型實心軸			
電氣規格	應用型態	增量型	
	輸出波形	方波	
	輸出脈衝數	5,10,12,20,30,40,50,60,100,150,180,200,250,300,360,400,500,600,720,800,900,1000,1024,1200,1500,1800,2000,2048,2500	
	輸出相	AB phase , ABZ low phase , AB+Z high phase	
	輸出電路	NPN Voltage,NPN Open collector,Push pull,Line driver	
	額定電源	DC8~26V , DC5V fixed	
	消耗電流	≤60mA	
	輸出容量	Source current:20mA,Residual voltage:0.5V or less	
	最高響應頻率	10K Hz~100K Hz Max	
	輸出相位差	A,B phase different 90°±45° (T/4±T/8),Z phase T±T/2	
	波形上升/下降時間	2us or less	
	極性保護	Against reverse protection(not with DC5V)	
機械規格	軸心直徑	10mm	
	最大軸負荷	(10 ~ 400PPR)Axial軸向:4kg,Radial 徑向:8kg (over 400 PPR)Axial軸向:2Kg,Radial 徑向:4kg	
	起動轉矩	260 gf-cm or less	
	最大允許轉速	6000 rpm	
	抗振動	10g(10±1,500Hz)	
	耐衝擊	20g per 11ms	
	電纜	ø5.4,1m long	
環境規格	工作環境溫度/濕度	-10°C~60°C不結露及結冰,95% Rh耐濕性	
	儲存環境溫度	-20°C~80°C不結露及結冰	
	保護等級	IP50/IP65	
商品配選	ES60-A- 輸出脈衝數 - 輸出相 - 輸出電路 - 額定電源		
	5,10,12,20,30,40,50,60,100,150,180,200,250,300,360,400,500,600,720,800,900,1000,1024,1200,1500,1800,2000,2048,2500	2:AB phase 3:ABZ low phase 4:AB+Z high phase	Blank:NPN Voltage C:NPN Open collector P:Push pull L:Line driver 5V DC HL:Line driver 5~26V DC

外形圖

■ ES60-A(IP50)



■ ES60-A(IP65)

