

**RISUN** 鴻進科技股份有限公司

**RISUN EXPANSE CORP.**

**規 格 書**

**SPECIFICATION SHEET**

客戶名稱

Customer : \_\_\_\_\_

產品名稱

Product Name : Micro Blower

型號 / 規格

Model NO. / Spec. : RFB1804

日期

Date : \_\_\_\_\_

特徵

Features : 2 wire length 50mm

114 台北市內湖區環山路一段 24 巷 22 號 1 樓  
1F, NO. 22, LANE 24, SEC. 1, HWAN-SHAN, RD.,  
TAIPEI 114 TAIWAN, R.O.C  
TEL: 886-2-8797-3990 FAX: 886-2-8797-3989

# 鴻進科技股份有限公司

## 目 錄

### Table of Contents

|  |          |
|--|----------|
| 一、產品圖面/尺寸 (Drawings and Dimensions)    | Page : 3 |
| 二、產品規格/特性 (Specification and Features) | Page : 4 |

# RISUN 鴻進科技股份有限公司

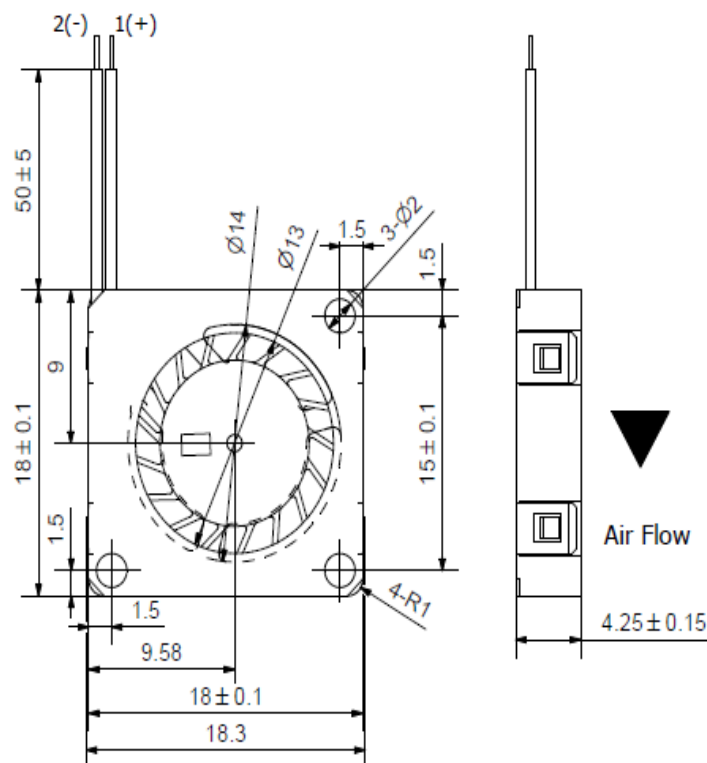
## 一、產品圖面/尺寸 (Drawings and Dimensions)

尺寸 DIMENSIONS

(單位 UNIT : mm)



ROTATION DIRECTION: COUNTER-CLOCKWISE



NOTE  
WIRE:UL1571 AWG#30  
LINE1:RED WIRE----- (+)  
LINE2:BLACK WIRE----- (-)



## 二、產品規格/特性 (Specification and Features)

### 規格 SPECIFICATIONS

|                              |  |              |
|------------------------------|--|--------------|
| 型號 Model Number              | RFB1804  |              |
| 品名 Product Name              | 微側流扇 Micro Blower  |              |
| 額定電壓 Rated Voltage (VDC)     | 3.3  | 5.0          |
| 運轉電壓 Operating Voltage (VDC) | 2.8 ~ 3.6  | 4.5 ~ 5.5    |
| 額定電流 Rated Current (mA)      | 35 (max:45)  | 50 (max:60)  |
| 轉速 Rotation Speed (RPM)      | 9,000 ± 20%  | 12,000 ± 20% |
| 風量 Air Flow (CFM)            | 0.23   | 0.33         |
| 靜壓 Static Pressure (mmAq)    | 2.74   | 5.58         |
| 噪音 Noise (dB(A)) at 1m       | 15.1   | 20.4         |
| 絕緣強度 Insulation Resistance   | 10MEGA. Ω Min. at 500VDC<br>(between frame and (+) terminal)   |              |
| 耐壓強度 Dielectric Strength     | 5mA Max. at 500VAC、60Hz、One Minute<br>(between frame and (+) terminal)   |              |
| 壽命 Life Expectancy (hours)   | 25,000 at 45°C   |              |
| 認證 Compliance                | CE、RoHS  |              |
| 耐水耐塵 IP Rating               | IP58   |              |
| 重量 Weight (g)                | 1.74   |              |
| 保護 Protection                | <input checked="" type="checkbox"/> 鎖住保護 Lock rotor<br><input checked="" type="checkbox"/> 自動重啟 Auto Restart <input checked="" type="checkbox"/> 極性保護 Polarity |              |

\*規格視實際情況更動不作另行通知。Specifications subject to changes without notice.

\*\*運作環境溫度 Operating Temperature：-10°C ~ +60°C

\*\*\*儲存溫度 Storage Temperature：-20°C ~ +70°C

### 風量—靜壓圖 PERFORMANCE CURVE

