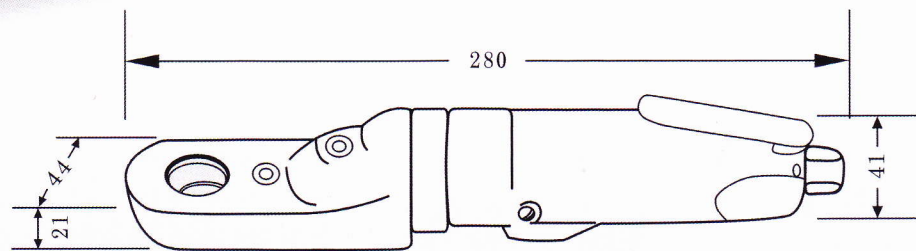
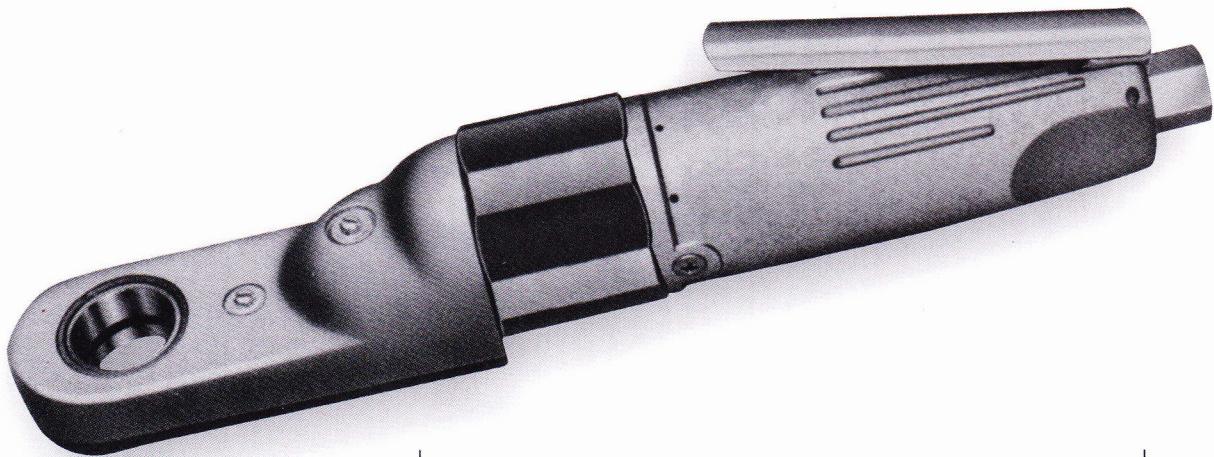


# 電極修整器

## Tip Dresser

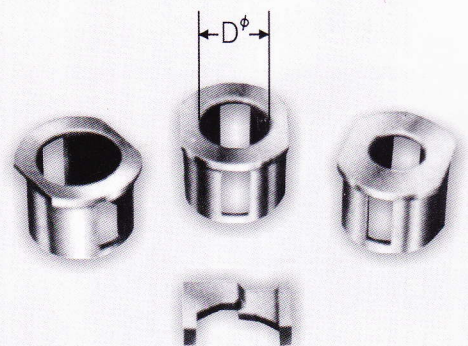


### 產品特點

1. 小型輕量、操作簡便
2. 自動中心對正
3. 刀座、刀片更換容易
4. 低空氣消耗量
5. 電極外徑 $D\phi 13\sim 16\text{mm}$ .
6. 空載回轉數1300r.p.m.
7. 重量1.3kg

### FEATURES

1. Small, light and simple to operate
2. Center, autosearch
3. Easy to change holder and tip.
4. Low air consumption.
5. Electrode  $D\phi 13\sim 16\text{mm}$ .
6. No load 1300 r.p.m.
7. Weight 1.3kg.



### WTD-18F

型式 Shape	刀座 Dφ	刀片 Aφ×R
	13φ	6.5R
	16φ	8 R

Round Type

型式 Shape	刀座 Dφ	刀片 Aφ×R
	13φ	5φ X 6.5R
	16φ	6φ X 8R

Dome Type

型式 Shape	刀座 Dφ	刀片 Aφ×R
	13φ	5φ X 60°
	16φ	6φ X 75°

Pencil Type