

Mastercam



Faster Workflow
Streamlined user controls, easier solids handling, and specialized CAD tools for the shop floor get your parts on and off the machine fast.

Powerful Milling Advances
Enhanced stock awareness, smoother hybrid toolpaths, and deeper control over vital aspects of tool motion mean less machine time, safer cutting, and optimized motion.

More Multi-Tasking
Advances in Mill-Turn deliver better Dynamic cutting, powerful new control options, and exclusive access to new turning tool programming.

Expanded Options
New partners and new apps boost your entire production process providing you with a complete manufacturing solution.

Today's Newest Tools

- Accelerated Finishing™ technology drives new tool shapes.
- Exclusive Sandvik Coromant PrimeTurning™ strategies.

CYTEK

台灣總代理 | 眾宇科技

世界級動態 CAD/CAM 軟體



DYNAMIC
MOTION

銑床模組

- 完全支援2.5軸到5軸加工，刀具路徑建立方便且搭配動態切削技術，並提供自動排版及雕刻挑角。



車床模組

- 操作快速簡單，並支援實體刀路模擬及動態動態切削技術。



線切割模組

- 支援基礎的2軸到複雜的4軸線切割。



多工模組

- 銑車複合
搭配車床及銑床功能，為解決多工加工的最強大有效解決方案。



設計模組

- 功能強大的3D實體及曲面建構能力，包含在銑床、車床、木雕及線切割模組中，也可以單獨出來使用。



木雕模組

- 完全支援2.5軸到5軸加工，多頭式刀具等木雕加工方式。



整合方案

- 與SOLIDWORKS完美整合，包括銑床、車床或是車銑。
- ART浮雕加工。



製程控制

- 機上量測
完全整合刀具設定、工件座標設定、量測路徑模擬與碰撞檢測、量測數值回饋。





DYNAMIC MOTION TECHNOLOGY

動態銑削

- 刀具路徑平順
- 節省時間與成本
- 延長刀具壽命
- 加工硬質材料

除了原有的2D加工功能：外形、挖槽、鑽孔及銑牙等之外，並搭配功能強大的高速加工，2D動態銑削，及支援ISCAR刀具的高效率加工(HEM)。



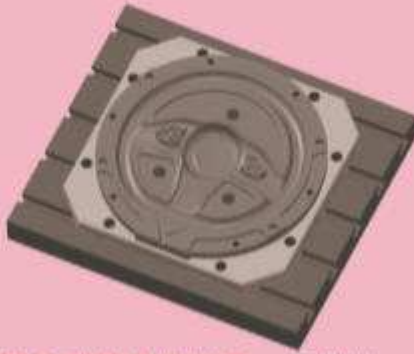
2D高速加工



3D倒角

2D路徑可依照曲線高低產生3D倒角。
依照實體圖形產生實體模擬。
加工製程快速產生。

3D高速粗加工：透過動態切削技術將粗加工的效率提升到讓你意想不到的境界。



3D高速粗加工

混合式高速精加工：可依曲面角度自行判斷加工方式，達到最佳加工效果。



混合式高速精加工



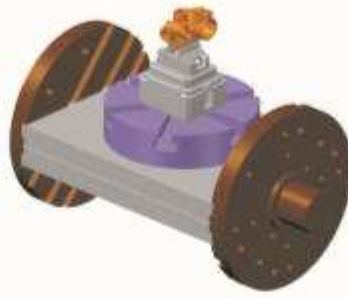
實體印模創建電極
快速產生電極，或建構治具。



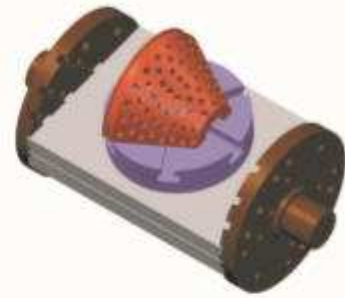
自動填補曲面：依照曲面邊界自動填滿曲面缺口，快速、自動。



臥式交換盤



定軸加工
(3+2軸)



鑽孔加工
(3+2軸)



零件加工



倒角加工



曲面四軸加工



螺桿加工



螺桿加工



剖溝加工



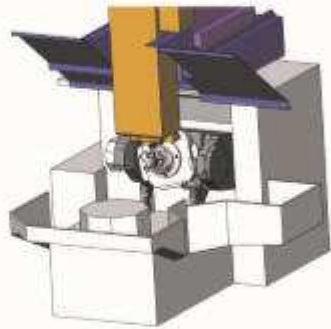
五軸沿邊加工



五軸通道加工



五軸葉片加工



五軸整機模擬



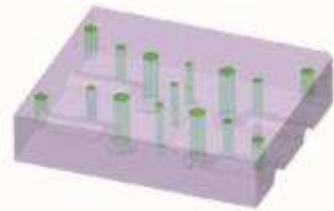
安全區域設定



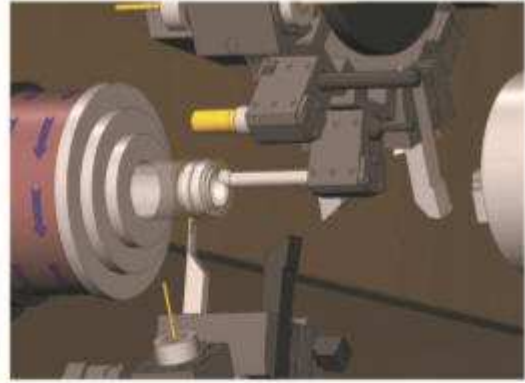
葉片專家可依葉片形式快速生成刀具路徑



通道專家支援管道進行粗加工及精加工。

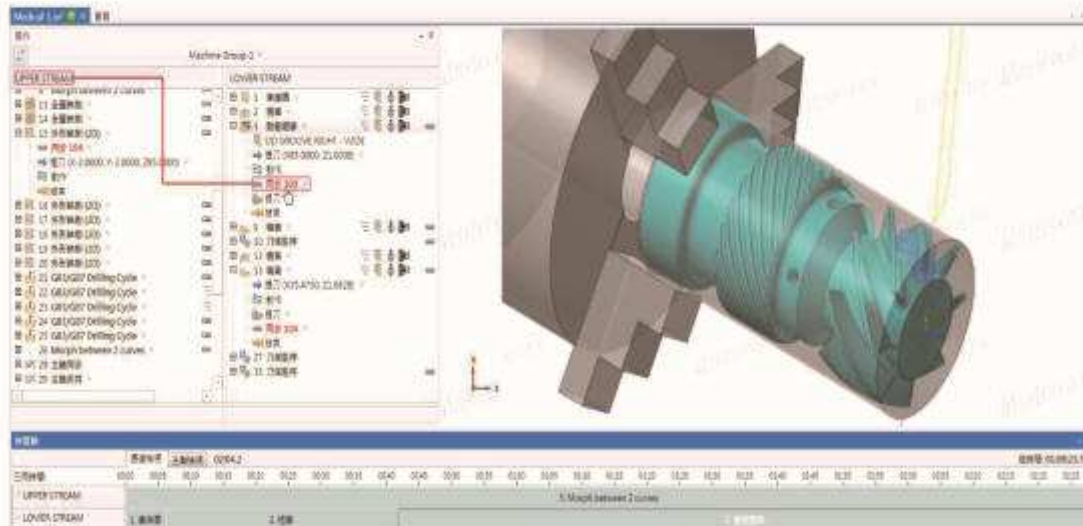


鑽孔專家3D特徵鑽孔，適用曲面跟實體



- 提供同步執行多程序的多工銑車加工解決方案。
- 準確的機器模擬提供查看刀具、零件、刀柄、夾具和機器元件之間的
- 碰撞檢測，或通過報告機制進行檢查。

支援 DMG Mori Seiki NTX series, NT series, Mazak Integrex e-series, Integrex i-series, Integrex Mark IV series, Okuma, Doosan, Emco 等機器。



- 同步管理器：使用甘特圖樣式的時間表和加工順序來避免碰撞，
- 縮短車銑加工到同步加工程序所需要的時間。

快速、簡單、精確的車削

- ▲ 提供粗車、精車、切槽、螺紋、鑽孔及切斷等車削。
- ▲ 素材翻轉加工實體切削模擬。
- ▲ 易於控制粘性材料上的斷屑。
- ▲ 快速對齊直接對實體模型進行加工。
- ▲ 刀具檢測功能讓您在粗車時中途停止加工，檢查刀具或是移除切屑。
- ▲ 提供動態粗車延伸刀片的壽命。
- ▲ 提供更有效的輪廓粗車。



Mastercam 車銑複合加工

- ◎ 可銑端面、斷面輪廓外形及C軸外形；端面、斷面和C軸鑽孔等加工。
- ◎ 加工C、Y軸外形時，可用2D或3D幾何圖形快速對齊，直接對實體模型進行加工。
- ◎ 可以與Mastercam銑床模組功能整合成完整的車銑功能。

