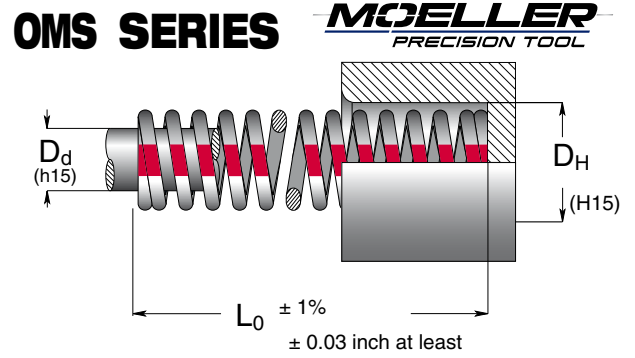




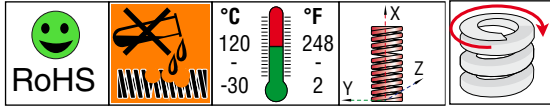
COMPONENT GUYS INC.

# Die Springs Medium Heavy - Red



Medium load springs  
Silver-red color

US Standard  
Oval Wire



Code	$D_H$		$L_0$	R	A		B		C		D		E	
	Hole Diameter	Rod Diameter			Free Length	Spring Constant	$20\% L_0$	$25\% L_0$	$31\% L_0$	$37\% L_0$	approx.	do not use		
	b x h			$\pm 10\%$	$+ 3,000,000$	$\sim 1,500,000$	$300 - 500,000$	$100 - 200,000$						
	inch	inch	inch	lbs/0.1 in.	inch	lbs	inch	lbs	inch	lbs	inch	lbs	inch	lbs
OVS 37 - 100	3/8	3/16	1	10.1	0.20	20	0.25	25	0.31	31	0.37	37	0.40	40
OVS 37 - 125			1 1/4	8.7	0.25	22	0.31	27	0.38	33	0.46	40	0.56	49
OVS 37 - 150			1 1/2	7.5	0.30	23	0.38	29	0.47	35	0.56	42	0.66	50
OVS 37 - 175			1 3/4	6.5	0.35	23	0.44	29	0.55	35	0.65	42	0.76	49
OVS 37 - 200			2	4.8	0.40	19	0.50	24	0.62	30	0.74	36	0.92	44
OVS 37 - 250			2 1/2	4.1	0.50	21	0.63	26	0.78	32	0.93	38	1.11	46
OVS 37 - 300			3	3.3	0.60	20	0.75	25	0.93	31	1.11	37	1.35	45
OVS 37 - 1200	0.07 x 0.05		12	0.8	2.40	19	3.00	24	3.72	30	4.44	36	5.27	42
OVS 50 - 100	1/2	9/32	1	17.4	0.20	35	0.25	44	0.31	54	0.37	64	0.47	82
OVS 50 - 125			1 1/4	12.6	0.25	32	0.31	39	0.38	48	0.46	58	0.64	81
OVS 50 - 150			1 1/2	10.9	0.30	33	0.38	41	0.47	51	0.56	61	0.74	81
OVS 50 - 175			1 3/4	9.2	0.35	32	0.44	40	0.55	50	0.65	60	0.84	77
OVS 50 - 200			2	8.6	0.40	34	0.50	43	0.62	53	0.74	64	1.01	87
OVS 50 - 250			2 1/2	6.7	0.50	34	0.63	42	0.78	52	0.93	62	1.28	86
OVS 50 - 300			3	5.6	0.60	34	0.75	42	0.93	52	1.11	62	1.54	86
OVS 50 - 350			3 1/2	4.6	0.70	32	0.88	40	1.09	50	1.30	60	1.81	83
OVS 50 - 400			4	3.6	0.80	29	1.00	36	1.24	45	1.48	53	2.06	74
OVS 50 - 1200			0.10 x 0.06		12	1.2	2.40	29	3.00	36	3.72	45	4.44	53
OVS 62 - 100	5/8	11/32	1	32.4	0.20	65	0.25	81	0.31	100	0.37	120	0.41	133
OVS 62 - 125			1 1/4	21.8	0.25	55	0.31	68	0.38	84	0.46	100	0.52	113
OVS 62 - 150			1 1/2	19.0	0.30	57	0.38	72	0.47	90	0.56	106	0.68	129
OVS 62 - 175			1 3/4	16.7	0.35	58	0.44	73	0.55	91	0.65	109	0.76	127
OVS 62 - 200			2	14.6	0.40	58	0.50	73	0.62	91	0.74	108	0.95	139
OVS 62 - 250			2 1/2	11.2	0.50	56	0.63	71	0.78	87	0.93	104	1.15	129
OVS 62 - 300			3	9.3	0.60	56	0.75	70	0.93	86	1.11	103	1.43	133
OVS 62 - 350			3 1/2	7.8	0.70	55	0.88	69	1.09	85	1.30	101	1.64	128
OVS 62 - 400			4	7.3	0.80	58	1.00	73	1.24	91	1.48	108	1.93	141
OVS 62 - 450			4 1/2	5.9	0.90	53	1.13	67	1.4	83	1.67	99	2.09	123
OVS 62 - 1200	0.13 x 0.08		12	2.2	2.40	53	3.00	66	3.72	82	4.44	98	5.57	123
OVS 75 - 100	3/4	3/8	1	56.5	0.20	113	0.25	141	0.31	175	0.37	209	0.43	243
OVS 75 - 125			1 1/4	44.3	0.25	111	0.31	137	0.38	170	0.46	204	0.55	244
OVS 75 - 150			1 1/2	31.9	0.30	96	0.38	121	0.47	150	0.56	179	0.67	214
OVS 75 - 175			1 3/4	28.6	0.35	100	0.44	126	0.55	156	0.65	186	0.77	220
OVS 75 - 200			2	24.1	0.40	96	0.50	121	0.62	149	0.74	178	0.88	212
OVS 75 - 250			2 1/2	19.0	0.50	95	0.63	120	0.78	148	0.93	177	1.12	213
OVS 75 - 300			3	14.3	0.60	86	0.75	107	0.93	133	1.11	159	1.32	189
OVS 75 - 350			3 1/2	13.2	0.70	92	0.88	116	1.09	144	1.30	172	1.58	209
OVS 75 - 400			4	11.8	0.80	94	1.00	118	1.24	146	1.48	175	1.79	211
OVS 75 - 450			4 1/2	10.6	0.90	95	1.13	120	1.4	149	1.67	177	1.98	210
OVS 75 - 500			5	10.1	1.00	101	1.25	126	1.55	157	1.85	187	2.23	225
OVS 75 - 550			5 1/2	9.3	1.10	102	1.38	128	1.71	159	2.04	190	2.44	227
OVS 75 - 600			6	7.9	1.20	95	1.50	119	1.86	147	2.22	175	2.66	210
OVS 75 - 1200	0.16 x 0.09		12	3.7	2.40	89	3.00	111	3.72	138	4.44	164	5.37	199



**MOELLER**  
PRECISION TOOL

**US Standard**  
**Oval Wire**

**Die Springs**  
**Medium Heavy - Red**

COMPONENT GUYS INC.

Code	D <sub>H</sub>	D <sub>d</sub>	L <sub>0</sub>	R	A	B	C	D	E					
	Hole Diameter	Rod Diameter	Free Length	Spring Constant	20% L <sub>0</sub>	25% L <sub>0</sub>	31% L <sub>0</sub>	37% L <sub>0</sub>	approx. do not use					
	b x h			± 10%	+ 3,000,000	~ 1,500,000	300 - 500,000	100 - 200,000						
	inch	inch	inch	lbs/0.1 in.	inch	lbs	inch	lbs	inch	lbs				
OMS 100 - 100	1	1/2	1	78.4	0.20	157	0.25	196	0.31	243	0.37	290	0.39	306
OMS 100 - 125			1 1/4	60.5	0.25	151	0.31	188	0.38	233	0.46	278	0.52	315
OMS 100 - 150			1 1/2	50.4	0.30	151	0.38	192	0.47	237	0.56	282	0.65	328
OMS 100 - 175			1 3/4	43.7	0.35	153	0.44	192	0.55	238	0.65	284	0.76	332
OMS 100 - 200			2	36.4	0.40	146	0.50	182	0.62	226	0.74	269	0.87	317
OMS 100 - 250			2 1/2	28.0	0.50	140	0.63	176	0.78	219	0.93	260	1.08	302
OMS 100 - 300			3	23.8	0.60	143	0.75	179	0.93	221	1.11	264	1.29	307
OMS 100 - 350			3 1/2	20.4	0.70	143	0.88	180	1.09	223	1.30	265	1.54	314
OMS 100 - 400			4	18.2	0.80	146	1.00	182	1.24	226	1.48	269	1.76	320
OMS 100 - 450			4 1/2	15.4	0.90	139	1.13	174	1.4	216	1.67	257	1.96	302
OMS 100 - 500			5	14.0	1.00	140	1.25	175	1.55	217	1.85	259	2.22	311
OMS 100 - 550			5 1/2	12.9	1.10	142	1.38	178	1.71	221	2.04	263	2.48	320
OMS 100 - 600	6	11.2	1.20	134	1.50	168	1.86	208	2.22	249	2.61	292		
OMS 100 - 700	7	10.1	1.40	141	1.75	177	2.17	219	2.59	262	3.07	310		
OMS 100 - 800	8	9.0	1.60	144	2.00	180	2.48	223	2.96	266	3.48	313		
OMS 100 - 1200	0.22 x 0.12	12	6.2	2.40	149	3.00	186	3.72	231	4.44	275	5.38	334	
OMS 125 - 150	1 1/4	5/8	1 1/2	112.0	0.30	336	0.38	426	0.47	528	0.56	627	0.63	706
OMS 125 - 175			1 3/4	100.8	0.35	353	0.44	444	0.55	550	0.65	655	0.73	736
OMS 125 - 200			2	84.0	0.40	336	0.50	420	0.62	521	0.74	622	0.84	706
OMS 125 - 250			2 1/2	61.6	0.50	308	0.63	388	0.78	481	0.93	573	1.08	665
OMS 125 - 300			3	51.5	0.60	309	0.75	386	0.93	479	1.11	572	1.29	664
OMS 125 - 350			3 1/2	42.5	0.70	298	0.88	374	1.09	464	1.30	553	1.54	655
OMS 125 - 400			4	36.9	0.80	295	1.00	369	1.24	458	1.48	546	1.71	631
OMS 125 - 450			4 1/2	31.9	0.90	287	1.13	360	1.4	447	1.67	533	1.96	625
OMS 125 - 500			5	26.9	1.00	269	1.25	336	1.55	417	1.85	498	2.13	573
OMS 125 - 550			5 1/2	25.2	1.10	277	1.38	348	1.71	431	2.04	514	2.36	595
OMS 125 - 600			6	23.2	1.20	278	1.50	348	1.86	432	2.22	515	2.63	610
OMS 125 - 700			7	19.6	1.40	274	1.75	343	2.17	425	2.59	508	3.08	604
OMS 125 - 800	8	17.9	1.60	286	2.00	358	2.48	444	2.96	530	3.43	614		
OMS 125 - 1000	10	12.6	2.00	252	2.50	315	3.1	391	3.70	466	4.34	547		
OMS 125 - 1200	0.28 x 0.16	12	11.8	2.40	283	3.00	354	3.72	439	4.44	524	5.25	620	
OMS 150 - 200	1 1/2	3/4	2	101.9	0.40	408	0.50	510	0.62	632	0.74	754	0.85	866
OMS 150 - 250			2 1/2	75.6	0.50	378	0.63	476	0.78	591	0.93	703	1.04	786
OMS 150 - 300			3	61.6	0.60	370	0.75	462	0.93	573	1.11	684	1.31	807
OMS 150 - 350			3 1/2	53.7	0.70	376	0.88	473	1.09	586	1.30	698	1.57	843
OMS 150 - 400			4	47.1	0.80	377	1.00	471	1.24	584	1.48	697	1.76	829
OMS 150 - 450			4 1/2	42.1	0.90	379	1.13	476	1.4	590	1.67	703	1.97	829
OMS 150 - 500			5	35.9	1.00	359	1.25	449	1.55	556	1.85	664	2.17	779
OMS 150 - 550			5 1/2	33.6	1.10	370	1.38	464	1.71	575	2.04	685	2.41	810
OMS 150 - 600			6	29.7	1.20	356	1.50	446	1.86	552	2.22	659	2.66	790
OMS 150 - 700			7	25.2	1.40	353	1.75	441	2.17	547	2.59	653	3.12	786
OMS 150 - 800			8	21.3	1.60	341	2.00	426	2.48	528	2.96	630	3.53	752
OMS 150 - 1000			10	17.9	2.00	358	2.50	448	3.1	555	3.70	662	4.45	797
OMS 150 - 1200	0.31 x 0.20	12	14.0	2.40	336	3.00	420	3.72	521	4.44	622	5.46	764	
OMS 200 - 250	2	1	2 1/2	120.4	0.50	602	0.63	759	0.78	941	0.93	1120	1.07	1288
OMS 200 - 300			3	98.0	0.60	588	0.75	735	0.93	911	1.11	1088	1.22	1196
OMS 200 - 350			3 1/2	81.2	0.70	568	0.88	715	1.09	886	1.30	1056	1.50	1218
OMS 200 - 400			4	68.3	0.80	546	1.00	683	1.24	847	1.48	1011	1.71	1168
OMS 200 - 450			4 1/2	61.6	0.90	554	1.13	696	1.4	863	1.67	1029	1.90	1170
OMS 200 - 500			5	57.1	1.00	571	1.25	714	1.55	885	1.85	1056	2.17	1239
OMS 200 - 550			5 1/2	51.5	1.10	567	1.38	711	1.71	881	2.04	1051	2.42	1246
OMS 200 - 600			6	48.1	1.20	577	1.50	722	1.86	895	2.22	1068	2.66	1279
OMS 200 - 700			7	40.6	1.40	568	1.75	711	2.17	881	2.59	1052	3.11	1263
OMS 200 - 800			8	35.3	1.60	565	2.00	706	2.48	875	2.96	1045	3.51	1239
OMS 200 - 1000			10	28.3	2.00	566	2.50	708	3.1	877	3.70	1047	4.46	1262
OMS 200 - 1200			0.44 x 0.28	12	24.6	2.40	590	3.00	738	3.72	915	4.44	1092	5.65
OMS 250 - 300	2 1/2	1 1/2	3	171.4	0.60	1028	0.75	1286	0.93	1594	1.11	1903	1.15	1971
OMS 250 - 350			3 1/2	137.2	0.70	960	0.88	1207	1.09	1497	1.30	1784	1.42	1948
OMS 250 - 400			4	120.9	0.80	967	1.00	1209	1.24	1499	1.48	1789	1.73	2092
OMS 250 - 450			4 1/2	107.5	0.90	968	1.13	1215	1.4	1506	1.67	1795	1.91	2053
OMS 250 - 500			5	93.0	1.00	930	1.25	1163	1.55	1442	1.85	1721	2.17	2018
OMS 250 - 550			5 1/2	89.6	1.10	985	1.38	1232	1.71	1533	2.03	1819	2.39	2141
OMS 250 - 600			6	84.0	1.20	1008	1.50	1260	1.86	1562	2.22	1865	2.60	2184
OMS 250 - 700			7	62.2	1.40	871	1.75	1089	2.17	1350	2.59	1611	3.03	1885
OMS 250 - 800			8	53.7	1.60	859	2.00	1074	2.48	1332	2.96	1590	3.41	1831
OMS 250 - 900			9	49.3	1.80	887	2.25	1109	2.79	1375	3.33	1642	3.90	1923
OMS 250 - 1000			10	43.1	2.00	862	2.50	1078	3.1	1336	3.70	1595	4.42	1905
OMS 250 - 1200			0.45 x 0.38	12	36.9	2.40	886	3.00	1107	3.72	1373	4.44	1638	5.23

Load (lbs) = R (lbs/0.1 inch) x 10 x Deflection (inch)

How to order: OMS 150 - 400 (Series) [D<sub>H</sub>] - [L<sub>0</sub>]