

## FP2 senza inserto/without brass

made in italy



Contenitore per cartucce serie FP2 standard testa senza inserto ottone vaso SAN trasparente  
FP2 filter cartridge housing without brass inserts and transparent SAN sump

Codice	Modello	Altezza	Ingresso/ Uscita (c)	Dimensioni a x b (mm)	Confezione multipla		
					Quantità	Kg	axbxc (mm)
Code	Model	Height	Inlet/ Outlet (c)	Dimensions a x b (mm)	Multipack		
					Quantity	Kg	axbxc (mm)
A1020010	FP2	5"	1/4" F	118 X 170	24	16,60	570X430X440
A1020020		7"		118 X 225	12	10,66	570X280X450
A1020030		9" 3/4		118 X 302	12	12,17	570X360X450
A1020040		5"		118 X 170	24	16,60	570X430X440
A1020050	FP2	7"	3/8" F	118 X 225	12	10,66	570X280X450
A1020060		9" 3/4		118 X 302	12	12,17	570X360X450
A1020070	FP2	5"	1/2" F	122 X 178	24	18,90	570X430X440
A1020080		7"		122 X 233	12	11,79	570X280X450
A1020090		9" 3/4		122 X 310	12	13,38	570X360X450
A1020100		5"		122 X 185	24	18,40	570X430X440
A1020110	FP2	7"	3/4" F	122 X 240	12	11,52	570X280X450
A1020120		9" 3/4		126 X 317	12	13,04	570X360X450
A1020130		5"		122 X 193	24	19,16	570X430X440
A1020140	FP2	7"	1" F	122 X 248	12	11,91	570X280X450
A1020150		9" 3/4		122 X 325	12	13,04	570X360X450



Contenitore per cartucce serie FP2 standard testa inserto ottone vaso opaco bianco  
FP2 filter cartridge housings with brass inserts and opaque white sump

Codice	Modello	Altezza	Ingresso/ Uscita (c)	Dimensioni a x b (mm)	Confezione multipla		
					Quantità	Kg	axbxc (mm)
Code	Model	Height	Inlet/ Outlet (c)	Dimensions a x b (mm)	Multipack		
					Quantity	Kg	axbxc (mm)
A1030010	FP2	5"	1/4" F	118 X 170	24	17,30	570X430X440
A1030020		7"		118 X 225	12	11,06	570X280X450
A1030030		9" 3/4		118 X 302	12	12,64	570X360X450
A1030040		20"		118 X 562	6	9,68	640X500X350
A1030050	FP2	5"	3/8" F	118 X 170	24	17,30	570X430X440
A1030060		7"		118 X 225	12	11,06	570X280X450
A1030070		9" 3/4		118 X 302	12	12,64	570X360X450
A1030080		20"		118 X 562	6	9,68	640X500X350
A1030090	FP2	5"	1/2" F	122 X 178	24	19,60	570X430X440
A1030100		7"		122 X 233	12	12,16	570X280X450
A1030110		9" 3/4		122 X 310	12	13,75	570X360X450
A1030120		20"		122 X 570	6	10,24	640X500X350
A1030130	FP2	5"	3/4" F	122 X 185	24	19,10	570X430X440
A1030140		7"		122 X 240	12	11,92	570X280X450
A1030150		9" 3/4		122 X 317	12	13,52	570X360X450
A1030160		20"		122 X 577	6	10,12	640X500X350
A1030170	FP2	5"	1" F	122 X 193	24	19,76	570X430X440
A1030180		7"		122 X 248	12	12,31	570X280X450
A1030190		9" 3/4		122 X 325	12	13,51	570X360X450
A1030200		20"		122 X 585	6	10,32	640X500X350



### DESCRIZIONE/DESCRIPTION

Contenitore per cartucce serie FP2 standard, testa senza inserto in ottone e vaso SAN trasparente o opaco bianco.  
FP2 filter cartridge housings without brass inserts and transparent SAN sump or opaque white sump.

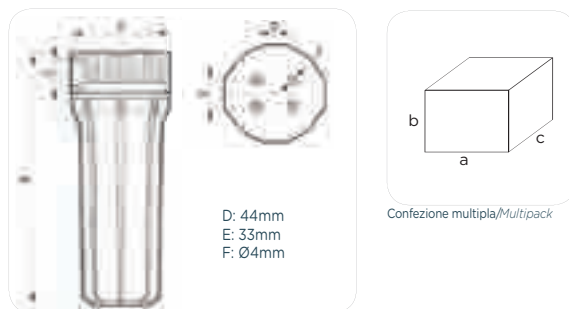


### CARATTERISTICHE TECNICHE/TECHNICAL FEATURES

Testa Head	PP caricato senza inserti in ottone PP without brass inserts
Vaso Sump	SAN trasparente-PP caricato bianco Transparent SAN-PP white
O-Ring O-Ring	NBR 70 Sh A
Pressione di esercizio Working pressure	8 BAR Max
Pressione di scoppio Burst pressure	35 BAR Max
Temperatura di esercizio Working temperature	5°C + 50°C min./max
Portata a vuoto 2 BAR Capacity (empty) at 2 BAR	1/4" F 32,83 Lt./min. - 3/8" F 86,70 Lt./min. 1/2" F 106,60 Lt./min. - 3/4" F 108,50 Lt./min. 1" F 105,60 Lt./min.
Test di invecchiamento Life test	200.000 cicli da 0-10 BAR 200.000 cycles from 0-10 BAR



### DIMENSIONI/DIMENSIONS

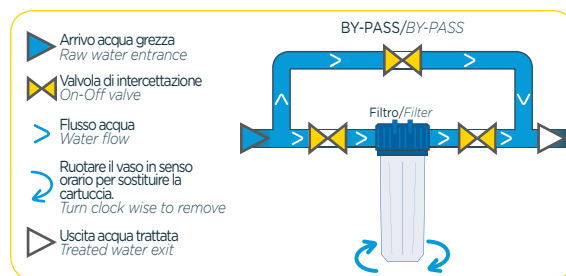


### NOTE/NOTES

- Predisposti per alloggiare cartucce 5", 7", 9" 3/4, 20" (PP), D.70mm (Max);
- Cartucce non incluse;
- Accessori e ricambi a pag. 21.
- Designed to hold cartridges 5", 7", 9" 3/4, 20" (PP), D.70mm (Max);
- Cartridges not included;
- Accessories and spare parts p. 21.



### SCHEMA DI INSTALLAZIONE/INSTALLATION SCHEME



N.B.: Schema di installazione completo a pag.49/Complete installation scheme p.49



### SCATOLA/BOX



Non disponibile per 20"/Not available for 20"



QR code

Vai direttamente all'approfondimento  
Get more detailed information