

FP2 ALL-PP NEW!

made in italy



DESCRIZIONE/DESCRIPTION

Contenitore professionale realizzato completamente in polipropilene naturale con tenute in VITON®. Prodotti con polimeri termoplastici di prima qualità, i filtri FP2 ALL-PP sono ideali per applicazioni in contesti sia alimentari che industriali dove è richiesto mantenere elevati livelli di pulizia, qualità e rendimento. Questi contenitori possono operare in condizioni di lavoro con temperature fino a 40°C e pressioni fino a 6 bar. Le guarnizioni in VITON® garantiscono una perfetta tenuta e compatibilità chimica.

- Disponibile nelle misure 9" 3/4 e 20";
- Connessioni In-Out ad alta resistenza con filettatura femmina BSP 1/2"- 3/4"-1";
- Compatibile con tutte le cartucce della gamma AQUA;
- Condizioni di lavoro fino a 40°C (100°F) e 6 BAR (87 PSI).

Professional housing completely made in natural PP, with VITON® gaskets.

As completely produced with first rate thermoplastic polymers, FP2 ALL-PP filters are suitable for both industrial and food and beverage applications, where high standards of clean quality and performance are needed.

These housings can function with a temperature up to 40°C and pressure up to 6 bar.

VITON® gaskets guarantee a perfect watertight and chemical compatibility.

- Available in 9" 3/4 and 20" size;
- High endurance Inlet-Outlet connections with female threads BSP 1/2"- 3/4"-1";
- Compatible with all AQUA's range cartridges;
- Working condition up to 40°C (100°F) and 6 BARS (87 PSI).



CARATTERISTICHE TECNICHE/TECHNICAL FEATURES

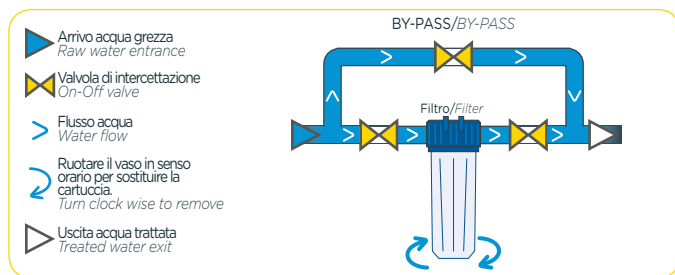
Testa Head	PP
Vaso Sump	PP
O-Ring O-Ring	VITON®
Massima pressione di esercizio Max working pressure	6 BAR
Pressione di scoppio Burst pressure	24 BAR
Massima temperatura di esercizio Max working temperature	40°C
Minima temperatura di esercizio Minimum working temperature	5°C
Portata a vuoto 2 BAR Capacity (empty) at 2 BAR	1/2" F 106,60 Lt./min. 3/4" F 108,50 Lt./min. 1" F 105,60 Lt./min.

Contenitore per cartucce serie FP2 ALL-PP
FP2 ALL-PP filter cartridge housing

Codice Code	Modello Model	Altezza Height	Ingresso/ Uscita (c) Inlet/ Outlet (c)	Dimensioni a x b (mm) Dimensions a x b (mm)	Confezione multipla Multipack		
					Quantità Quantity	Kg	axbxc (mm)
A1090010	FP2 ALL-PP	9" 3/4	1/2"	122 X 310	12	13,57	570X360X450
A1090020			3/4"	122 X 317		13,52	
A1090030			1"	122 X 325		13,51	
A1090040	FP2 ALL-PP	20"	1/2"	122 X 310	6	10,24	640X500X350
A1090050			3/4"	122 X 317		10,12	
A1090060			1"	122 X 325		10,32	



SCHEMA DI INSTALLAZIONE/INSTALLATION SCHEME



N.B.: Schema di installazione completo a pag.49/Complete installation scheme p.49



NOTE/NOTES

- Predisposti per alloggiare cartucce 9"3/4 e 20";
- Cartucce non incluse.
- Designed to hold cartridges 9"3/4 e 20";
- Cartridges not included.



ACCESSORI LINEA ALTA COMPATIBILITÀ/HIGH COMPATIBILITY ACCESSORIES



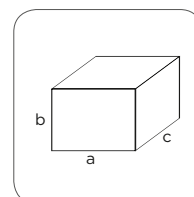
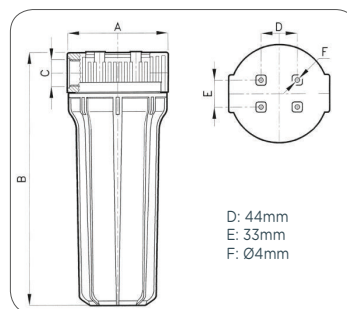
A6010010 Chiave plastica FP2-FP3/Plastic key FP2-FP3

A6010930 Staffa singola in plastica per FP2-FP3/Single plastic bracket FP2-FP3 housing

MG010340 O-Ring - rif. 6362 - Viton/O-Ring - ref. 6362 - Viton



DIMENSIONI/DIMENSIONS



Confezione multipla/Multipack



QR code

Vai direttamente all'approfondimento
Get more detailed information