



Aqua Big vaso SAN trasparente
Aqua Big with transparent SAN sump

Codice	Modello	Altezza	Ingresso/ Uscita (c)	Dimensioni a x b (mm)	Confezione multipla		
					Quantità	Kg	axbxc (mm)
Code	Model	Height	Inlet/ Outlet (c)	Dimensions a x b (mm)	Multipack		
					Quantity	Kg	axbxc (mm)
A1050120	AB V/T	9" 3/4	1"	185 X 343	4	10,00	400X400X410
A1050130	AB V/T		1" 1/2	185 X 353	4	11,00	400X400X410
A1050140	AB V/T	20"	1"	185 X 615	4	16,00	430X670X420
A1050150	AB V/T		1" 1/2	185 X 625	4	16,73	430X670X420
A1050340	AB V/T	30"	1" 1/2	185 X 878	1	7,00	210X900X210



Aqua Big vaso opaco blu
Aqua Big with opaque blue sump

Codice	Modello	Altezza	Ingresso/ Uscita (c)	Dimensioni a x b (mm)	Confezione multipla		
					Quantità	Kg	axbxc (mm)
Code	Model	Height	Inlet/ Outlet (c)	Dimensions a x b (mm)	Multipack		
					Quantity	Kg	axbxc (mm)
A1050180	AB V/OPB	9" 3/4	1"	185 X 343	4	10,00	400x400x410
A1050240	AB V/OPB		1" 1/2	185 X 353	4	11,00	400x400x410
A1050170	AB V/OPB	20"	1"	185 X 615	4	16,00	430x670x420
A1050160	AB V/OPB		1" 1/2	185 X 625	4	16,73	430x670x420
A1050290	AB V/OPB	30"	1" 1/2	185 X 878	1	7,00	210x900x210



DESCRIZIONE/DESCRIPTION

Linea Big è la linea di contenitori a due pezzi per cartucce di medie dimensioni, idonei a trattare importanti consumi d'acqua. Viene proposta nella serie AQUA BIG da 9" 3/4 - 20" - 30", realizzati sia con vaso opaco (pp caricato) che trasparente (san azzurrato). Testate con attacco femmina sempre senza inserti ottone e con valvolina di sfiato in plastica, tutte realizzate in pp caricato nero con predisposizione per fissaggio a parete. Tutti i contenitori vengono forniti senza cartuccia, con testata di colore nero e vaso trasparente oppure blu. A richiesta e per quantità sono disponibili anche altri colori.

Big Line is a line of two-piece containers for medium-sized cartridges. It is suitable for situations where a certain quantity of water is consumed. The line comes in the AQUA BIG series, measuring 9" 3/4 - 20" - 30", with an opaque (White PP) or transparent (Blue SAN) sump. The heads are made with a female threading without brass inserts and with a plastic blow-off valve, in black PP. The containers are designed for wall mounting, and all hold filter cartridges with a 4.5-inch diameter measuring from 9" 3/4 - 20" - 30". All containers come without cartridges, and have black heads and transparent or blue sumps. Other colors are available upon request for bulk orders.

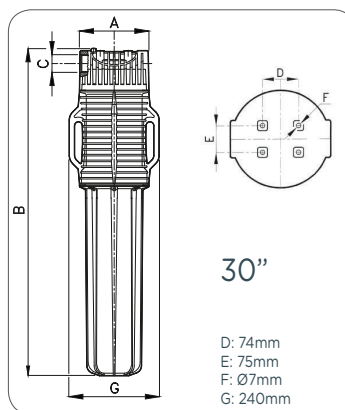
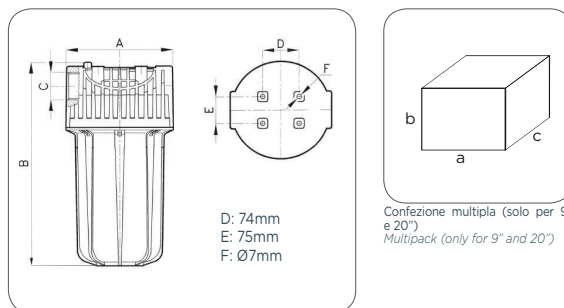


CARATTERISTICHE TECNICHE/TECHNICAL FEATURES

Testa Head	PP caricato senza inserti in ottone PP without brass inserts
Vaso Sump	SAN trasparente-PP caricato blu Transparent SAN-PP blue
O-Ring O-Ring	Silicone Silicone
Pressione di esercizio Working pressure	8 BAR Max
Pressione di scoppio Burst pressure	35 BAR Max
Temperatura di esercizio Working temperature	5°C + 50°C min./max
Portata a vuoto 2 BAR Capacity (empty) at 2 BAR	1" 106,98 Lt./min. - 1" 1/2 194,48 Lt./min.
Test di invecchiamento Life test	200.000 cicli da 0-10 BAR 200.000 cycles from 0-10 BAR



DIMENSIONI/DIMENSIONS



NOTE/NOTES

- Predisposti per alloggiare cartucce 9" 3/4, 20", 30", D.115-120mm;
- Cartucce non incluse.
- Designed to hold cartridges 9" 3/4, 20", 30", D.115-120mm;
- Cartridges not included.