

HC100

made in italy



DESCRIZIONE/DESCRIPTION

Pompa dosatrice elettromagnetica a portata costante, con regolazione della frequenza degli impulsi.

- Manopola di regolazione della frequenza di dosaggio;
- Doppia scala di regolazione della frequenza 0-100%, 0-20% tramite selettore;
- Alimentazione standard 230Vac - 50/60Hz. Altre alimentazioni su richiesta;
- Interruttore On-Off;
- Valvola di adescamento manuale;
- LED verde per segnalare "pompa accesa", LED rosso per segnalare gli impulsi di dosaggio.

Solenoid metering pump with constant flow rate, with pulses frequency regulation

- Dosing adjustment by knob;
- Double regulation range 0-100%, 0-20% by switch;
- Standard power supply 230Vac - 50/60Hz. Other power supplies on request;
- On-Off switch;
- Manual priming valve;
- Green LED to show "pump switch-on", red LED to show pump dosing pulses.

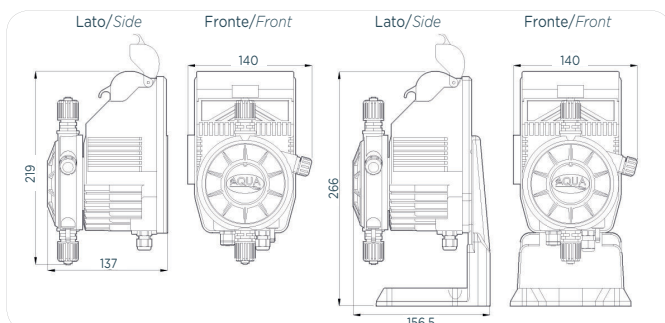


CARATTERISTICHE TECNICHE/TECHNICAL FEATURES

| | Versione standard Standard version | A richiesta Upon request |
|---|---------------------------------------|---|
| Corpo pompa Pump head | PP | PVDF/PVC spurgo automatico PVDF/PVC automatic bleeding |
| Cassa pompa Pump housing | PP | - |
| Diaframma Diaphragm | PTFE | - |
| Sfere Balls | PP | PTFE-ceramica PTFE-ceramic |
| Valvole Body valve | PP | PVDF |
| O-rings O-rings | Viton® | Dutral® |
| Valvola di iniezione molla - sfera Spring loaded injection valve | Hastelloy-Pyrex | Hastelloy - PTFE-ceramica Hastelloy - PTFE - ceramic |
| Raccordo d'iniezione Injection fitting | PP | PVDF |
| Valvola di fondo Foot valve | PP | PVDF |
| Alimentazione Power supply | 230V | 110V-12VDC-24VDC |



DIMENSIONI/DIMENSIONS



NORMATIVE/STANDARDS

- n° 2004/108/CE Direttiva EMC
- n° 2006/95/CE "DBT Low Voltage Directive"
- n° 2011/65/UE, 2002/96/CE "direttive RoHs e WEEE"
- no. 2004/108/CE EMC directive
- no. 2006/95/CE "DBT Low Voltage Directive"
- no. 2011/65/UE, 2002/96/CE "RoHs and WEEE directives"



IMBALLO/PACK

- Confezione singola/Single pack:
axbxc: 192x160x250 mm - Kg: 2,90
- Confezione multipla/Multipack: 6pz/pcs
axbxc: 405x270x515 mm - Kg: 18,40

01 > pompe dosatrici elettromagnetiche solenoid driven dosing pumps

HC100

• Tenute in viton.

• With viton seals.

| Codice Code | Modello Model | Portata Flow rate | Pressione Pressure | N°colpi Strokes | Vol. iniezione Stroke volume | Assorbimento Consumption | Tubi (INTxEST) Tubing IDxOD | Corpo pompa Pump head |
|-------------------|------------------|----------------------|-----------------------|--------------------|---------------------------------|-----------------------------|--------------------------------|--------------------------|
| | | lt/h | BAR | BPM/SPM | ml/colpo | watt | mm | |
| AD100010800000000 | 01.08 | 1 | 8 | 105 | 0,15 | 15 | 4x6 | PP 3/8" |
| | | 4,5 | 4 | | 0,71 | | | |
| | | 7,5 | 1 | | 1,19 | | | |
| AD100020700000000 | 02.07 | 2 | 7 | 105 | 0,31 | 15 | 4x6 | PP 3/8" |
| | | 5 | 3,5 | | 0,79 | | | |
| | | 8 | 1 | | 1,26 | | | |
| AD100021200000000 | 02.12 | 2 | 12 | 105 | 0,31 | 15 | 4x6 | PP 3/8" |
| | | 4 | 6 | | 0,63 | | | |
| | | 8 | 1 | | 1,26 | | | |
| AD100040500000000 | 04.05 | 4 | 5 | 105 | 0,63 | 15 | 4x6 | PP 3/8" |
| | | 6,5 | 2,5 | | 1,03 | | | |
| | | 9 | 1 | | 1,42 | | | |
| AD100050800000000 | 05.08 | 5 | 8 | 105 | 0,79 | 15 | 4x6 | PP 3/8" |
| | | 7 | 4 | | 1,11 | | | |
| | | 10 | 1 | | 1,58 | | | |



KIT DI INSTALLAZIONE/INSTALLATION KIT



ADSP6000078



ADSP6000546



ADSP6000001



ADSP6200007



ADSP6200007



ADSP6000041

| Codice Code | Modello Model |
|----------------|---|
| ADSP6000078 | PE tubo mandata (2m) PE delivery tube (2m) |
| ADSP6000546 | PVC crystal tubo (aspirazione + spurgo) (2 m) PVC crystal tube (suction + bleed) (2 m) |
| ADSP6000001 | Filtro di fondo PP-VL-VT 4x6 Foot filter PP-VL-VT 4x6 |
| ADSP6200007 | Valvola di iniezione a sfera 1/2" PP-GL-VT 4x6 Injection valve ball 1/2" PP-GL-VT 4x6 |
| ADSP6020221 | Staffa di fissaggio a parete (HC100-150-151-897-997-999) Wall fixing bracket (HC100-150-151-897-997-999) |
| ADSP6000041 | Tasselli e viti Anchors and screws |



ACCESSORI E RICAMBI/ACCESSORIES AND SPARE PARTS

Accessori/Accessories



ADTANK010



ADTANK020



ADTANK030

| Codice Code | Modello Model | Dimensione Size | Volume Volume |
|----------------|----------------------------------|--------------------|------------------|
| | | Øxh | lt |
| ADTANK010 | Serbatoio polietilene PE tank | 500 x 680 | 100 |
| ADTANK020 | Serbatoio polietilene PE tank | 620 x 800 | 200 |
| ADTANK030 | Serbatoio polietilene PE tank | 710 x 890 | 300 |

Ricambi/Spare parts



ADSP60000S8A



ADSP60000S8P



ADSP6000136

| Codice Code | Modello Model | Portata Flow-rate | Pressione Pressure | Tubo Pipe |
|----------------|--|----------------------|-----------------------|--------------|
| | | lt/h | BAR | |
| ADSP60000S8A | Corpo pompa PP-GL-VT Pump head PP-GL-VT | 1 - 14 | 12 | 4 x 6 |
| ADSP60000S8P | Corpo pompa PVDF-PTFE-VT Pump head PVDF-PTFE-VT | 1 - 14 | 12 | 4 x 6 |
| ADSP6000136 | Corpo pompa PVC-CE-VT (spurgo automatico) Pump head PVC-CE-VT (automatic discharge) | 1 - 14 | 12 | 4 x 6 |



QR code

Vai direttamente
all'approfondimento
Get more detailed
information