

HC101

made in italy



DESCRIZIONE/DESCRIPTION

Pompa dosatrice a portata costante o proporzionale con regolazione della frequenza degli impulsi e regolazione manuale del volume ad ogni iniezione tramite manopola dedicata. Facile da impostare: due potenziometri ed un LED. Predisposta per sonda di livello. Disponibili tre modelli: HC101 costante, HC101 PI (proporzionale a un contatore lancia-impulsi) e HC101 mA (proporzionale ad un segnale 4-20mA).

- Contenitore in PP;
- Ingresso per sonda di livello;
- versione PI con ingresso per segnale Digitale (contatore lancia-impulsi, modalità 1xN-1/N);
- Versione MA con ingresso per segnale Analogico 4-20mA;
- Doppia scala di regolazione degli impulsi 0-100% o 0-20%;
- Alimentazione 230VAC - 50/60Hz;
- Interruttore On-Off;
- Grado di protezione IP65;
- Interfaccia analogica con manopole di regolazione (frequenza - volume per impulso) ed un LED;
- Valvola di adescamento manuale;
- Montaggio a basamento.

Solenoid driven metering pump constant and proportional flow rate with stroke frequency control and adjustable volume per stroke via dedicated knobs. Easy to set: two potentiometers and a LED. Level probe compatible. Three models available: HC101 constant, HC101 PI (proportional to water-meter pulse-sender) and HC101 mA (proportional to 4-20mA current signal).

- Housing: PP;
- Level probe input;
- PI version with digital input signal (proportional to water-meter pulse-sender, 1xN-1/N working mode);
- MA version with analogical input signal 4-20mA;
- Double pulse frequency range selection 0-100% or 0-20%;
- Power supply 230VAC - 50/60Hz;
- On-Off switch;
- IP65 protection degree;
- Analogical controls by knobs (frequency - volume each stroke) and one LED;
- Manual air bleed valve for quick priming;
- Horizontal mounting.

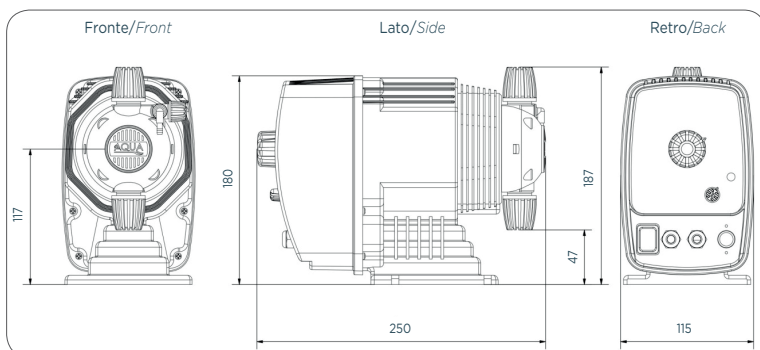


CARATTERISTICHE TECNICHE/TECHNICAL FEATURES

| | Versione standard Standard version | A richiesta Upon request |
|---|---------------------------------------|---|
| Corpo pompa Pump head | PP | PVDF/PVC spurgo automatico PVDF/PVC automatic bleeding |
| Cassa pompa Pump housing | PP | - |
| Diaframma Diaphragm | PTFE | - |
| Sfere Balls | Pyrex | PTFE-ceramica PTFE-ceramic |
| Valvole Body valve | PP | PVDF |
| O-rings O-rings | Viton® | Dutral® |
| Valvola di iniezione molla - sfera Injection ball valve (Spring) | Hastelloy-Pyrex | Hastelloy-PTFE-ceramica Hastelloy-PTFE-ceramic |
| Raccordo d'iniezione Injection fitting | PP | PVDF |
| Valvola di fondo Foot valve | PP | PVDF |
| Alimentazione Power supply | 230V | 110V |



DIMENSIONI/DIMENSIONS

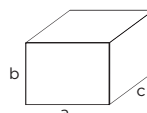


NORMATIVE/STANDARDS

- n° 2004/108/CE Direttiva EMC
- n° 2006/95/CE "DBT Low Voltage Directive"
- n° 2011/65/UE, 2002/96/CE "direttive RoHs e WEEE"
- no. 2004/108/CE EMC directive
- no. 2006/95/CE "DBT Low Voltage Directive"
- no. 2011/65/UE, 2002/96/CE "RoHs and WEEE directives"



IMBALLO/PACK



Confezione singola/Single pack:
axbxc: 295x160x350 mm - Kg: 2,97
Confezione multipla/Multipack:
4pz/ -axbxc: 375x350x620 mm
Kg: 13,08

HC101 Modello Costante/Constant model

| Codice Code | Modello Model | Portata Flow rate | Pressione Pressure | N°colpi Strokes | Vol. iniezione Stroke volume | Assorbimento Consumption | Tubi (INTxEST) Tubing IDxOD | Corpo pompa Pump head |
|--------------|---------------|-------------------|--------------------|-----------------|------------------------------|--------------------------|-----------------------------|-----------------------|
| | | lt/h | BAR | BPM/SPM | ml/colpo | watt | mm | |
| AD1100000000 | 1 | 2 | 8 | 120 | 0,28 | 14 | 4x6 | PP 1/2" |
| | | 5 | 5 | | 0,69 | | | |
| | | 7 | 2 | | 0,97 | | | |
| AD1100100000 | 2 | 7 | 4 | 150 | 0,78 | 14 | 4x6 | PP 1/2" |
| | | 8 | 2 | | 0,89 | | | |
| | | 10 | 0 | | 1,11 | | | |
| AD1100200000 | 3 | 3 | 12 | 150 | 0,33 | 16 | 4x6 | PP 1/2" |
| | | 4 | 10 | | 0,44 | | | |
| | | 5 | 8 | | 0,55 | | | |
| AD1100300000 | 4 | 10 | 4 | 180 | 0,93 | 16 | 4x6 | PP 1/2" |
| | | 12 | 2 | | 1,11 | | | |
| | | 14 | 0 | | 1,30 | | | |
| AD1100700000 | 5 | 2 | 20 | 75 | 0,44 | 16 | 4x6 | PP 1/2" |
| | | 2,5 | 18 | | 0,56 | | | |
| | | 3 | 15 | | 0,67 | | | |

HC101 Modello PI/PI model

| Codice Code | Modello Model | Portata Flow rate | Pressione Pressure | N°colpi Strokes | Vol. iniezione Stroke volume | Assorbimento Consumption | Tubi (INTxEST) Tubing IDxOD | Corpo pompa Pump head |
|--------------|---------------|-------------------|--------------------|-----------------|------------------------------|--------------------------|-----------------------------|-----------------------|
| | | lt/h | BAR | BPM/SPM | ml/colpo | watt | mm | |
| AD1100000000 | 1 | 2 | 8 | 120 | 0,28 | 14 | 4x6 | PP 1/2" |
| | | 5 | 5 | | 0,69 | | | |
| | | 7 | 2 | | 0,97 | | | |
| AD1101000000 | 2 | 7 | 4 | 150 | 0,78 | 14 | 4x6 | PP 1/2" |
| | | 8 | 2 | | 0,89 | | | |
| | | 10 | 0 | | 1,11 | | | |
| AD1102000000 | 3 | 3 | 12 | 150 | 0,33 | 16 | 4x6 | PP 1/2" |
| | | 4 | 10 | | 0,44 | | | |
| | | 5 | 8 | | 0,55 | | | |
| AD1103000000 | 4 | 10 | 4 | 180 | 0,93 | 16 | 4x6 | PP 1/2" |
| | | 12 | 2 | | 1,11 | | | |
| | | 14 | 0 | | 1,30 | | | |
| AD1107000000 | 5 | 2 | 20 | 75 | 0,44 | 16 | 4x6 | PP 1/2" |
| | | 2,5 | 18 | | 0,56 | | | |
| | | 3 | 15 | | 0,67 | | | |

HC101 Modello mA/mA model

| Codice Code | Modello Model | Portata Flow rate | Pressione Pressure | N°colpi Strokes | Vol. iniezione Stroke volume | Assorbimento Consumption | Tubi (INTxEST) Tubing IDxOD | Corpo pompa Pump head |
|--------------|---------------|-------------------|--------------------|-----------------|------------------------------|--------------------------|-----------------------------|-----------------------|
| | | lt/h | BAR | BPM/SPM | ml/colpo | watt | mm | |
| AD1120000000 | 1 | 2 | 8 | 120 | 0,28 | 14 | 4x6 | PP 1/2" |
| | | 5 | 5 | | 0,69 | | | |
| | | 7 | 2 | | 0,97 | | | |
| AD1120100000 | 2 | 7 | 4 | 150 | 0,78 | 14 | 4x6 | PP 1/2" |
| | | 8 | 2 | | 0,89 | | | |
| | | 10 | 0 | | 1,11 | | | |
| AD1120200000 | 3 | 3 | 12 | 150 | 0,33 | 16 | 4x6 | PP 1/2" |
| | | 4 | 10 | | 0,44 | | | |
| | | 5 | 8 | | 0,55 | | | |
| AD1120300000 | 4 | 10 | 4 | 180 | 0,93 | 16 | 4x6 | PP 1/2" |
| | | 12 | 2 | | 1,11 | | | |
| | | 14 | 0 | | 1,30 | | | |
| AD1120700000 | 5 | 2 | 20 | 75 | 0,44 | 16 | 4x6 | PP 1/2" |
| | | 2,5 | 18 | | 0,56 | | | |
| | | 3 | 15 | | 0,67 | | | |

01 > pompe dosatrici elettromagnetiche solenoid driven dosing pumps



KIT DI INSTALLAZIONE/INSTALLATION KIT



ADSP6000078



ADSP6000546



ADSP6000001



ADSP6200007

| Codice Code | Modello Model |
|----------------|--|
| ADSP6000078 | PE tubo mandata (2m) PE delivery tube (2m) |
| ADSP6000546 | PVC crystal tubo (aspirazione + spurgo) (2 m) PVC crystal tube(suction + bleed) (2 m) |
| ADSP6000001 | Filtro di fondo PP-VL-VT 4x6 Foot filter PP-VL-VT 4x6 |
| ADSP6200007 | Valvola di iniezione a sfera 1/2" PP-GL-VT 4x6 Injection valve ball 1/2" PP-GL-VT 4x6 |



ACCESSORI E RICAMBI/ACCESSORIES AND SPARE PARTS

Accessori/Accessories



ADSLG4



| Codice Code | Modello Model |
|----------------|---|
| ADSLG4 | Sonda livello con BNC Level probe with BNC |



ADLASM10B0



ADLASM30B0

| Codice Code | Modello Model | Tenute Seals | Altezza Height | Connettore Connector | Connessioni Connections | Sebatoio Tanks |
|----------------|---|-----------------|-------------------|-------------------------|----------------------------|-------------------|
| | | | mm | | | It |
| ADLASM10B0 | Lancia di aspirazione Suction device | GL - VT | 115 - 600 | con with BNC | 4x6 | 60 - 100 |
| ADLASM30B0 | Lancia di aspirazione Suction device | GL - VT | 115 - 840 | con with BNC | 4x6 | 200 - 300 |



ADTANK010



ADTANK020



ADTANK030



| Codice Code | Modello Model | Dimensione Size | Volume Volume |
|----------------|----------------------------------|--------------------|------------------|
| | | Øxh | It |
| ADTANK010 | Serbatoio polietilene PE tank | 500 x 680 | 100 |
| ADTANK020 | Serbatoio polietilene PE tank | 620 x 800 | 200 |
| ADTANK030 | Serbatoio polietilene PE tank | 710 x 890 | 300 |



ADSTF200



| Codice Code | Modello Model |
|----------------|--|
| ADSTF200 | Staffa di fissaggio a parete Vertical/wall mounting bracket |

Ricambi/Spare parts



ADSP9000100



ADSP900P000



ADSP900S001



| Codice Code | Modello Model | Portata Flow-rate | Pressione Pressure | Tubo Pipe |
|----------------|--|----------------------|-----------------------|--------------|
| | | lt/h | BAR | |
| ADSP9000100 | Corpo pompa HC150-151-897-997 PP-GL-VT Pump head HC150-151-897-997 PP-GL-VT | 1 - 14 | 20 | 4 x 6 |
| ADSP900P000 | Corpo pompa HC150-151-897-997 PVDF-PTFE-VT Pump head HC150-151-897-997 PVDF-PTFE-VT | 1 - 14 | 20 | 4 x 6 |
| ADSP900S001 | Corpo pompa PVC-CE-VT (spurgo automatico) Pump head PVC-CE-VT (automatic discharge) | 1 - 14 | 20 | 4 x 6 |



QR code

Vai direttamente
all'approfondimento
Get more detailed
information