

## HC150 NEW!

made in italy



### DESCRIZIONE/DESCRIPTION

La pompa elettromagnetica HC150 rappresenta la soluzione ideale per il piccolo dosaggio dei prodotti chimici. Le pompe vengono regolate tramite dei controlli analogici, comprensivi di un LED bicolore e un potenziometro di regolazione. È predisposta per la sonda di livello.

Disponibile in tre modelli:

1) **HC150 Costante** (con o senza predisposizione sonda di livello) con regolazione della portata 0-100% o 0-20%;

2) **HC150 PI:**

- Modo costante:
  - regolazione della portata 0-100% o 0-20%.
- Modo proporzionale:
  - 1xN con N impostabile da 1...10;
  - 1:N con N impostabile da 1...1000.

3) **HC150 mA:**

- Modo Costante:
  - regolazione della portata 0-100% o 0-20%.
- Modo mA:
  - il numero degli impulsi è proporzionale al segnale in corrente letto (4-20 mA).

The HC150 series solenoid driven dosing pumps represent the ideal solution for dosing small amounts of chemical products. The pumps are regulated through analogue controls, including a two-colour LED and a regulating knob. It is designed for the level probe.

Available in 3 models:

1) **HC150 Constant** (with or without level probe facility) with regulating of flow-rate 0-100% or 0-20% of the nominal flow;

2) **HC150 PI:**

- Constant working mode:
  - with regulating of flow-rate 0-100% or 0-20% of the nominal flow.
- Proportional working mode:
  - 1xN with the possibility of regulating N between 1...10;
  - 1:N with the possibility of regulating N between 1...1000.

3) **HC150 mA:**

- Constant working mode:
  - with regulating of flow-rate 0-100% or 0-20% of the nominal flow;
- Proportional working mode:
  - mA: the number of impulses is proportional to the current signal (4-20mA).

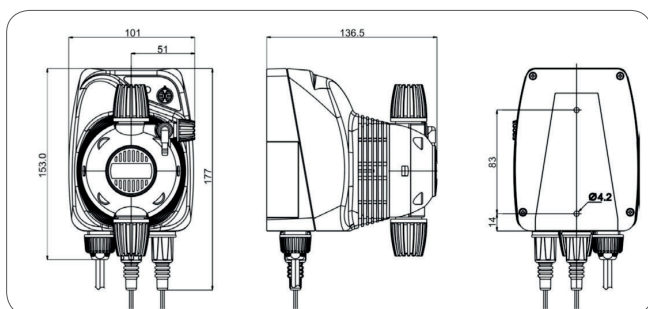


### CARATTERISTICHE TECNICHE/TECHNICAL FEATURES

	Versione standard Standard version	A richiesta Upon request
Corpo pompa Pump head	PP	PVDF
Cassa pompa Pump housing	PP	-
Diaphragma Diaphragm	PTFE	-
Sfere Balls	PYREX	PTFE/ceramica PTFE/ceramic
Valvole Body valve	PP	PVDF
O-rings O-rings	Viton®	Dutral®
Valvola di iniezione molla - sfera Injection ball valve (Spring)	Hastelloy/Pyrex	Hastelloy/PTFE Hastelloy/ceramic
Raccordo d'iniezione Injection fitting	PP	PVDF
Valvola di fondo Foot valve	PP	PVDF
Alimentazione Power supply	230V	110V



### DIMENSIONI/DIMENSIONS



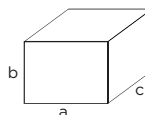
### NORMATIVE/STANDARDS

- n° 2004/108/CE Direttiva EMC
- n° 2006/95/CE "DBT Low Voltage Directive"
- n° 2011/65/UE, 2002/96/CE "direttive RoHs e WEEE"
- no. 2004/108/CE EMC directive
- no. 2006/95/CE "DBT Low Voltage Directive"
- no. 2011/65/UE, 2002/96/CE "RoHs and WEEE directives"



### IMBALLO/PACK

- Confezione singola/Single pack:  
axbxc: 192x160x250 mm - Kg: 2,33
- Confezione multipla/Multipack: 6pz/pcs  
axbxc: 405x270x515 mm - Kg: 14,98



## HC150 Modello costante senza predisposizione sonda di livello/Constant model without level probe facility

Codice Code	Modello Model	Portata Flow rate	Pressione Pressure	N°colpi Strokes	Vol. iniezione Stroke volume	Assorbimento Consumption	Tubi (INTxEST) Tubing IDxOD	Corpo pompa Pump head
		lt/h	BAR	BPM/SPM	ml/colpo	watt	mm	
AD95010200000	1	2	8	120	0,28	14	4x6	PP 1/2"
		5	5		0,69			
		7	2		0,97			
AD95011200000	2	7	4	150	0,78	14	4x6	PP 1/2"
		8	2		0,89			
		10	0		1,11			
AD95012200000	3	3	12	150	0,33	16	4x6	PP 1/2"
		4	10		0,44			
		5	8		0,55			
AD95013200000	4	10	4	180	0,93	16	4x6	PP 1/2"
		12	2		1,11			
		14	0		1,30			
AD95014200000	5	2	20	75	0,44	16	4x6	PP 1/2"
		2,5	18		0,56			
		3	15		0,67			

## HC150 Modello costante con predisposizione sonda di livello/Constant model with level probe facility

Codice Code	Modello Model	Portata Flow rate	Pressione Pressure	N°colpi Strokes	Vol. iniezione Stroke volume	Assorbimento Consumption	Tubi (INTxEST) Tubing IDxOD	Corpo pompa Pump head
		lt/h	BAR	BPM/SPM	ml/colpo	watt	mm	
AD95010000000	1	2	8	120	0,28	14	4x6	PP 1/2"
		5	5		0,69			
		7	2		0,97			
AD95011000000	2	7	4	150	0,78	14	4x6	PP 1/2"
		8	2		0,89			
		10	0		1,11			
AD95012000000	3	3	12	150	0,33	16	4x6	PP 1/2"
		4	10		0,44			
		5	8		0,55			
AD95013000000	4	10	4	180	0,93	16	4x6	PP 1/2"
		12	2		1,11			
		14	0		1,30			
AD95014000000	5	2	20	75	0,44	16	4x6	PP 1/2"
		2,5	18		0,56			
		3	15		0,67			

## HC150 Modello PI/PI model

Codice Code	Modello Model	Portata Flow rate	Pressione Pressure	N°colpi Strokes	Vol. iniezione Stroke volume	Assorbimento Consumption	Tubi (INTxEST) Tubing IDxOD	Corpo pompa Pump head
		lt/h	BAR	BPM/SPM	ml/colpo	watt	mm	
AD95710000000	1	2	8	120	0,28	14	4x6	PP 1/2"
		5	5		0,69			
		7	2		0,97			
AD95711000000	2	7	4	150	0,78	14	4x6	PP 1/2"
		8	2		0,89			
		10	0		1,11			
AD95712000000	3	3	12	150	0,33	16	4x6	PP 1/2"
		4	10		0,44			
		5	8		0,55			
AD95713000000	4	10	4	180	0,93	16	4x6	PP 1/2"
		12	2		1,11			
		14	0		1,30			
AD95714000000	5	2	20	75	0,44	16	4x6	PP 1/2"
		2,5	18		0,56			
		3	15		0,67			

## HC150 Modello mA/mA model

Codice Code	Modello Model	Portata Flow rate	Pressione Pressure	N°colpi Strokes	Vol. iniezione Stroke volume	Assorbimento Consumption	Tubi (INTxEST) Tubing IDxOD	Corpo pompa Pump head
		lt/h	BAR	BPM/SPM	ml/colpo	watt	mm	
AD95510000000	1	2	8	120	0,28	14	4x6	PP 1/2"
		5	5		0,69			
		7	2		0,97			
AD95511000000	2	7	4	150	0,78	14	4x6	PP 1/2"
		8	2		0,89			
		10	0		1,11			
AD95512000000	3	3	12	150	0,33	16	4x6	PP 1/2"
		4	10		0,44			
		5	8		0,55			
AD95513000000	4	10	4	180	0,93	16	4x6	PP 1/2"
		12	2		1,11			
		14	0		1,30			
AD95514000000	5	2	20	75	0,44	16	4x6	PP 1/2"
		2,5	18		0,56			
		3	15		0,67			

# 01 > pompe dosatrici elettromagnetiche solenoid driven dosing pumps



## KIT DI INSTALLAZIONE/INSTALLATION KIT



ADSP6000078



ADSP6000546



ADSP6000001



ADSP6200007



ADSP6020221



ADSP6000041

Codice Code	Modello Model
ADSP6000078	PE tubo mandata (2m) <i>PE delivery tube (2m)</i>
ADSP6000546	PVC crystal tubo (aspirazione + spurgo) (2 m) <i>PVC crystal tube(suction + bleed) (2 m)</i>
ADSP6000001	Filtro di fondo PP-VL-VT 4x6 <i>Foot filter PP-VL-VT 4x6</i>
ADSP6200007	Valvola di iniezione a sfera 1/2" PP-GL-VT 4x6 <i>Injection valve ball 1/2" PP-GL-VT 4x6</i>
ADSP6020221	Staffa di fissaggio a parete (HC100-150-797-897-997-999) <i>Wall fixing bracket (HC100-150-797-897-997-999)</i>
ADSP6000041	Tasselli e viti <i>Anchors and screws</i>



## ACCESSORI E RICAMBI/ACCESSORIES AND SPARE PARTS

### Accessori/Accessories



ADSLG4



ADBAS100

Codice Code	Modello Model
ADSLG4	Sonda livello con BNC <i>Level probe with BNC</i>
ADBAS100	Base di sostegno per pompe HC150-151-797-897-997-999 <i>Horizontal mounting bracket for HC150-151-797-897-997-999 pump</i>



ADLASM10B0



ADLASM10B0

Codice Code	Modello Model	Tenute Seals	Altezza Height	Connettore Connector	Connessioni Connections	Sebatoio Tanks
			mm			lt
ADLASM10B0	Lancia di aspirazione <i>Suction device</i>	GL - VT	115 - 600	con with BNC	4x6	60 - 100
ADLASM30B0	Lancia di aspirazione <i>Suction device</i>	GL - VT	115 - 840	con with BNC	4x6	200 - 300



ADTANK010



ADTANK020



ADTANK030

Codice Code	Modello Model	Dimensione Size	Volume Volume
		Øxh	lt
ADTANK010	Serbatoio polietilene <i>PE tank</i>	500 x 680	100
ADTANK020	Serbatoio polietilene <i>PE tank</i>	620 x 800	200
ADTANK030	Serbatoio polietilene <i>PE tank</i>	710 x 890	300

### Ricambi/Spare parts



ADSP9000100



ADSP900P000



ADSP900S001

Codice Code	Modello Model	Portata Flow-rate	Pressione Pressure	Tubo Pipe
		lt/h	BAR	
ADSP9000100	Corpo pompa HC150-151-897-997 PP-GL-VT <i>Pump head HC150-151-897-997 PP-GL-VT</i>	1 - 14	20	4 x 6
ADSP900P000	Corpo pompa HC150-151-897-997 PVDF-PTFE-VT <i>Pump head HC150-151-897-997 PVDF-PTFE-VT</i>	1 - 14	20	4 x 6
ADSP900S001	Corpo pompa PVC-CE-VT (spurgo automatico) <i>Pump head PVC-CE-VT (automatic discharge)</i>	1 - 14	20	4 x 6



QR code

Vai direttamente  
all'approfondimento  
Get more detailed  
information