

## HC200 Costante/Constant



### DESCRIZIONE/DESCRIPTION

Pompa elettromagnetica con dosaggio costante o proporzionale.

- Alta portata;
- Regolazione meccanica della corsa (volume iniezione) ;
- Predisposizione sonda di livello;
- Alimentazione 220-230V 50/60Hz. A richiesta: 110V.

#### FUNZIONALITÀ

- Funzionamento costante con regolazione digitale della portata 0-100%;
- Allarme livello;
- Tecnologia a microprocessore, display e controlli digitali;
- Fornita con predisposizione per la sonda di livello (sonda e connettore esclusi);
- Protezione IP65.

*Dosing pump with constant and proportional dosing.*

- High flow rate;
- Mechanic run adjustment (volume injection);
- Level probe compatible;
- Power supply 220-230V 50/60Hz. Upon request: 110V.

#### WORKING MODE

- Constant flow rate adjustment from 0-100%;
- Alarm level;
- Microprocessor technology, digital controls and display;
- Level probe input (low level probe and connector not included);
- IP65 rated.

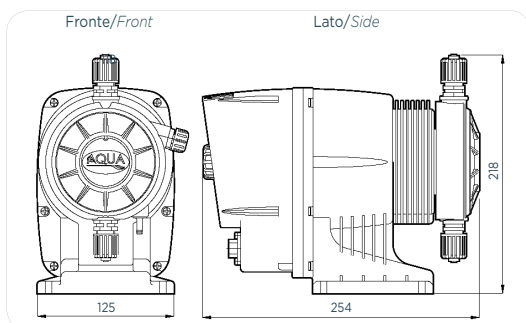


### CARATTERISTICHE TECNICHE/TECHNICAL FEATURES

	Versione standard Standard version	A richiesta Upon request
Corpo pompa Pump head	PP	PVDF/PVC spurgo automatico PVDF/PVC automatic bleeding
Cassa pompa Pump housing	PP	-
Diaframma Diaphragm	PTFE	-
Sfere Balls	PP	PTFE, ceramica Pyrex/ceramic
Valvole Body valve	PP	PVDF
O-rings O-rings	Viton®	Dutral®
Valvola di iniezione molla - sfera Spring loaded injection valve	Hastelloy-Pyrex	Hastelloy-PTFE/ Hastelloy-ceramica Hastelloy-PTFE/Hastelloy-ceramic
Raccordo d'iniezione Injection fitting	PP	PVDF
Valvola di fondo Foot valve	PP	PVDF
Alimentazione Power supply	230V	110V



### DIMENSIONI/DIMENSIONS



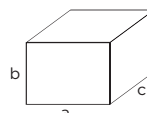
### NORMATIVE/STANDARDS

- n° 2004/108/CE Direttiva EMC
- n° 2006/95/CE "DBT Low Voltage Directive"
- n° 2011/65/UE , 2002/96/CE "direttive RoHs e WEEE"
- no. 2004/108/CE EMC directive
- no. 2006/95/CE "DBT Low Voltage Directive"
- no. 2011/65/UE, 2002/96/CE "RoHs and WEEE directives"



### IMBALLO/PACK

- Confezione singola/Single pack:  
axbxc: 295x160x350 mm - Kg: 4,50
- Confezione multipla/Multipack:  
4pz/pcs-axbxc: 375x350x620 mm  
Kg: 19,20



# 01 > pompe dosatrici elettromagnetiche solenoid driven dosing pumps

## HC200 Modello Costante/Constant model

Codice Code	Modello Model	Portata Flow rate	Pressione Pressure	N°colpi Strokes	Vol. iniezione Stroke volume	Assorbimento Consumption	Tubi (INTxEST) Tubing IDxOD	Corpo pompa Pump head
		lt/h	BAR	BPM/SPM	ml/colpo	watt	mm	
AD22002180000000	02.18	2	18	120	0,27	34	4x6	PP 3/8"
		4	9		0,55			
		9	1		1,25			
AD22004180000000	04.18	4	18	120	0,55	34	4x6	PP 3/8"
		6,8	9		0,94			
		12	1		1,66			
AD22009090000000	09.09	9	9	120	1,25	34	4x6	PP 3/8"
		12	4,5		1,66			
		15	1		2,08			
AD22010100000000	10.10	10	10	120	1,38	34	4x6	PP 3/8"
		12,6	5		1,75			
		17	1		2,36			
AD22015030000000	15.03	15	3	120	2,08	34	4x6	PP 3/8"
		16	1,5		2,22			
		18	1		2,50			

## KIT DI INSTALLAZIONE/INSTALLATION KIT

Codice Code	Modello Model
ADSP6000078	PE tubo mandata (2m) PE delivery tube (2m)
ADSP6000546	PVC crystal tubo (aspirazione + spurgo) (2 m) PVC crystal tube (suction + bleed) (2 m)
ADSP6000001	Filtro di fondo PP-VL-VT 4x6 Foot filter PP-VL-VT 4x6
ADSP6200007	Valvola di iniezione a sfera 1/2" PP-GL-VT 4x6 Injection valve ball 1/2" PP-GL-VT 4x6

## ACCESSORI E RICAMBI/ACCESSORIES AND SPARE PARTS

### Accessori/Accessories

Codice Code	Modello Model					
ADSLG	Sonda livello con HIRSHMANN Level probe with HIRSHMANN					
Codice Code	Modello Model	Tenute Seals	Altezza Height mm	Connettore Connector	Connessioni Connections	Sebatoio Tanks lt
ADLASM10CO	Lancia di aspirazione Suction device	GL - VT	115 - 600	con with HIRS	4x6	60 - 100
ADLASM30CO	Lancia di aspirazione Suction device	GL - VT	115 - 840	con with HIRS	4x6	200 - 300
Codice Code	Modello Model	Dimensione Size Øxh	Volume Volume lt			
ADTANK010	Serbatoio polietilene PE tank	500 x 680	100			
ADTANK020	Serbatoio polietilene PE tank	620 x 800	200			
ADTANK030	Serbatoio polietilene PE tank	710 x 890	300			
Codice Code	Modello Model					
ADSTF200	Staffa di fissaggio a parete Vertical/wall mounting bracket					

### Ricambi/Spare parts

Codice Code	Modello Model	Portata Flow-rate lt/h	Pressione Pressure BAR	Tubo Pipe
ADSP60000S8A	Corpo pompa PP-GL-VT Pump head PP-GL-VT	2 - 14	20	4 x 6
ADSP60000S8P	Corpo pompa PVDF-PTFE-VT Pump head PVDF-PTFE-VT	2 - 14	20	4 x 6
ADSP6000136	Corpo pompa PVC-CE-VT (spurgo automatico) Pump head PVC-CE-VT (automatic discharge)	2 - 14	20	4 x 6



QR code  
Vai direttamente  
all'approfondimento  
Get more detailed  
information