

HC201



DESCRIZIONE/DESCRIPTION

- Pompa dosatrice multifunzione. Regolazione meccanica della singola iniezione. Tecnologia a microprocessore, display, controlli digitali;
- Funzionamento proporzionale a segnale esterno digitale con divisore e moltiplicatore degli impulsi in ingresso;
- Funzionamento proporzionale a segnale analogico 4-20 mA diretto e inverso;
- Funzionamento costante con regolazione della portata in impulsi/minuto, minimo 1 impulso/10 minuti;
- Funzionamento temporizzato, tramite timer giornaliero/settimanale;
- Fornita con predisposizione per la sonda di livello (sonda e connettore esclusi);
- Protezione IP65.
- Multi-function dosing pump. Mechanic adjustment of each injection. Microprocessor, display and digital control technology;
- Proportional functioning with external digital signal, with input pulses divider and multiplier;
- Proportional functioning with 4-20 mA direct and inverse analogue signal;
- Constant functioning with flow rate adjustment in pul/minute, min. 1 pulse/10 minutes. Timed functioning with daily/weekly timer;
- Level probe compatible (probe and connector not included);
- IP65 protection.

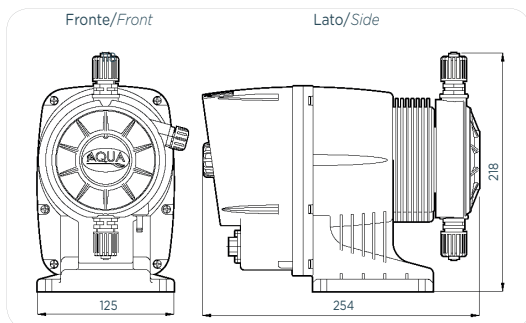


CARATTERISTICHE TECNICHE/TECHNICAL FEATURES

| | Versione standard Standard version | A richiesta Upon request |
|---|---------------------------------------|---|
| Corpo pompa Pump head | PVDF | PVC spurgo automatico PVC automatic bleeding |
| Cassa pompa Pump housing | PBT | - |
| Diaframma Diaphragm | PTFE | - |
| Sfere Balls | PVDF | PTFE, ceramica Pyrex/ceramic |
| Valvole Body valve | PVDF | - |
| O-rings O-rings | Viton® | Dutral® |
| Valvola di iniezione molla - sfera Spring loaded injection valve | Hastelloy-PTFE | Hastelloy-ceramica Hastelloy-ceramic |
| Raccordo d'iniezione Injection fitting | PVDF | - |
| Valvola di fondo Foot valve | PVDF | - |
| Tubo di aspirazione e di spurgo Suction and air bleed pipe | PVC | - |
| Tubo di mandata Delivery pipe | PE | - |
| Alimentazione Power supply | 230V | 110V |



DIMENSIONI/DIMENSIONS

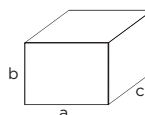


NORMATIVE/STANDARDS

- n° 2004/108/CE Direttiva EMC
- n° 2006/95/CE "DBT Low Voltage Directive"
- n° 2011/65/UE, 2002/96/CE "direttive RoHs e WEEE"
- no. 2004/108/CE EMC directive
- no. 2006/95/CE "DBT Low Voltage Directive"
- no. 2011/65/UE, 2002/96/CE "RoHs and WEEE directives"



IMBALLO/PACK



Confezione singola/Single pack:
axbxc: 295x160x350 mm - Kg: 4,55
Confezione multipla/Multipack:
axbxc: 375x355x620 mm - Kg: 19,40

01 > pompe dosatrici elettromagnetiche solenoid driven dosing pumps

HC201

• Tenute in viton.

• With viton seals.

| Codice Code | Modello Model | Portata Flow rate | Pressione Pressure | N°colpi Strokes | Vol. iniezione Stroke volume | Assorbimento Consumption | Tubi (INTxEST) Tubing IDxOD | Corpo pompa Pump head |
|------------------|------------------|----------------------|-----------------------|--------------------|---------------------------------|-----------------------------|--------------------------------|--------------------------|
| | | lt/h | BAR | BPM/SPM | ml/colpo | watt | mm | |
| AD24002180P04000 | 02.18 | 2 | 18 | 120 | 0,27 | 34 | 4x6 | PVDF 3/8" |
| | | 4 | 9 | | 0,55 | | | |
| | | 9 | 1 | | 1,25 | | | |
| AD24004180P04000 | 04.18 | 4 | 18 | 120 | 0,55 | 34 | 4x6 | PVDF 3/8" |
| | | 6,8 | 9 | | 0,94 | | | |
| | | 12 | 1 | | 1,66 | | | |
| AD24009090P04000 | 09.09 | 9 | 9 | 120 | 1,25 | 34 | 4x6 | PVDF 3/8" |
| | | 12 | 4,5 | | 1,66 | | | |
| | | 15 | 1 | | 2,08 | | | |
| AD24010100P00400 | 10.10 | 10 | 10 | 120 | 1,38 | 34 | 4x6 | PVDF 3/8" |
| | | 12,6 | 5 | | 1,75 | | | |
| | | 17 | 1 | | 2,36 | | | |
| AD24015030P00400 | 15.03 | 15 | 3 | 120 | 2,08 | 34 | 4x6 | PVDF 3/8" |
| | | 16 | 1,5 | | 2,22 | | | |
| | | 18 | 1 | | 2,50 | | | |



KIT DI INSTALLAZIONE/INSTALLATION KIT



ADSP6000078



ADSP6000546



ADSP6000028



ADSP6200031

| Codice Code | Modello Model |
|----------------|---|
| ADSP6000078 | PE tubo mandata (2m) PE delivery tube (2m) |
| ADSP6000546 | PVC crystal tubo (aspirazione + spurgo) (2 m) PVC crystal tube (suction + bleed) (2 m) |
| ADSP6000028 | Filtro di fondo PVDF 4x6 Foot filter PVDF 4x6 |
| ADSP6200031 | Valvola di iniezione a sfera 1/2" PVDF 4x6 Injection valve ball 1/2" PVDF 4x6 |



ACCESSORI E RICAMBI/ACCESSORIES AND SPARE PARTS

Accessori/Accessories



ADSLG



| Codice Code | Modello Model |
|----------------|---|
| ADSLG | Sonda livello con HIRSHMANN Level probe with HIRSHMANN |



ADLASM10CO



ADLASM10CO

| Codice Code | Modello Model | Tenute Seals | Altezza Height mm | Connettore Connector | Conessioni Connections | Sebatoio Tanks |
|----------------|---|-----------------|-------------------------|-------------------------|---------------------------|-------------------|
| | | | | | | It |
| ADLASM10CO | Lancia di aspirazione Suction device | GL - VT | 115 - 600 | con with HIRSH | 4x6 | 60 - 100 |
| ADLASM30CO | Lancia di aspirazione Suction device | GL - VT | 115 - 840 | con with HIRSH | 4x6 | 200 - 300 |



ADTANK010



ADTANK020



ADTANK030

| Codice Code | Modello Model | Dimensione Size | Volume Volume |
|----------------|----------------------------------|--------------------|------------------|
| | | Øxh | It |
| ADTANK010 | Serbatoio polietilene PE tank | 500 x 680 | 100 |
| ADTANK020 | Serbatoio polietilene PE tank | 620 x 800 | 200 |
| ADTANK030 | Serbatoio polietilene PE tank | 710 x 890 | 300 |



ADSTF200



| Codice Code | Modello Model |
|----------------|--|
| ADSTF200 | Staffa di fissaggio a parete Vertical/wall mounting bracket |

Ricambi/Spare parts



ADSP6000136P



ADSP6000058P

| Codice Code | Modello Model | Portata Flow-rate | Pressione Pressure | Tubo Pipe |
|----------------|--|----------------------|-----------------------|--------------|
| | | lt/h | BAR | |
| ADSP6000136P | Corpo pompa PVC-PVDF-CE-VT (spurgo automatico) Pump head PVC-PVDF-CE-VT (automatic discharge) | 2 | 20 | 4 x 6 |
| ADSP6000058P | Corpo pompa PVDF-PTFE-VT Pump head PVDF-PTFE-VT | 2 | 20 | 4 x 6 |



QR code

Vai direttamente all'approfondimento
Get more detailed information