

HC899 **NEW!**

made in italy



## DESCRIZIONE/DESCRIPTION

Pompa dosatrice elettromagnetica analogica a portata costante con regolazione della frequenza degli impulsi. Facile da impostare con un solo potenziometro di regolazione ed un LED. Predisposizione per sonda di livello.

- Contenitore in PBT ad alta resistenza adatto per alte temperature (ambienti e liquidi);
- Ingresso per sonda di livello;
- Doppia scala di regolazione della frequenza massima 0-100% o 0-20%;
- Alimentazione: 220VAC - 50/60Hz. A richiesta 110V;
- Interruttore On-Off;
- Grado di protezione IP65;
- Interfaccia analogica con una manopola e un LED;
- Valvola di adescamento manuale;
- Montaggio a parete o a basamento (staffe incluse nel kit).

*Constant flow rate dosing pump with pulse frequency regulation. Easy to set, by a single potentiometer and a LED. Level probe input connection.*

- High resistance PBT box, suitable for environments and chemicals with high temperatures;
- Level probe input;
- Double frequency regulation scale, 0-100% or 0-20%;
- Power supply: 220VAC - 50/60Hz. Upon request 110V;
- On-Off switch;
- IP65 protection degree;
- Analogical user interface by one knob and a LED;
- Manual air bleed valve for quick priming;
- Ready for wall or foot mounting (brackets included).



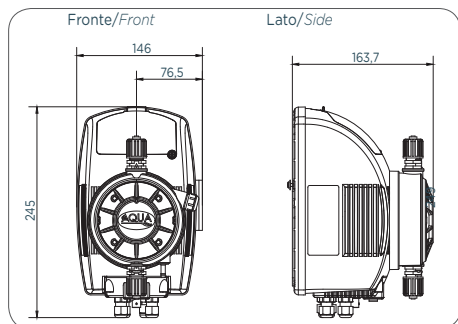
## CARATTERISTICHE TECNICHE/TECHNICAL FEATURES

	Versione standard Standard version		A richiesta Upon request
	Mod. 1-2-3	Mod. 4	
Corpo pompa Pump head	PP	PVC	PVDF (Mod. 1-2-3)
Cassa pompa Pump housing	PBT	PBT	-
Diaframma Diaphragm	PTFE	PTFE	PTFE
Sfere Balls	Pyrex	Pyrex	PTFE
Valvole Body valve	PP	PVC-PP	PVDF
O-rings O-rings	Viton®	Viton®	Dutral®
Valvola di iniezione molla - sfera Spring loaded injection valve	Hastelloy-Pyrex	Hastelloy-Pyrex	Hastelloy-PTFE
Raccordo d'iniezione Injection fitting	PP	PVC-PP	PVDF (Mod. 1-2-3)
Valvola di fondo Foot valve	PP	PVC-PP	PVDF
Alimentazione Power supply	230V	230V	110V

# 01 > pompe dosatrici elettromagnetiche solenoid driven dosing pumps



## DIMENSIONI/DIMENSIONS

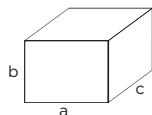


## NORMATIVE/STANDARDS

- n° 2004/108/CE Direttiva EMC
- n° 2006/95/CE "DBT Low Voltage Directive"
- n° 2011/65/UE, 2002/96/CE "direttive RoHs e WEEE"
- no. 2004/108/CE EMC directive
- no. 2006/95/CE "DBT Low Voltage Directive"
- no. 2011/65/UE, 2002/96/CE "RoHs and WEEE directives"



## IMBALLO/PACK



Confezione singola/Single pack:  
axbxc: 295x160x350 mm - Kg: 5,50  
Confezione multipla/Multipack: 4pz/pcs  
axbxc: 375x350x620 mm - Kg: 23,20

## HC899

Codice Code	Modello Model	Portata Flow rate	Pressione Pressure	N°colpi Strokes	Vol. iniezione Stroke volume	Assorbimento Consumption	Tubi (INTxEST) Tubing IDxOD	Corpo pompa Pump head
		lt/h	BAR	BPM/SPM	ml/colpo	watt	mm	
AD98001000000	1	10	10	200	0,83	35	4x6	PP 1/2"
		12	8		1,00			
		14	5		1,16			
AD98002000000	2	5	20	100	0,66	35	4x6	PP 1/2"
		4,5	18		0,75			
		5	15		0,83			
AD98003000000	3	20	5	150	2,22	35	4x6 / 6x8	PP 1/2"
		25	3		2,77			
		35	1		3,88			
AD980040Y0000	4	35	2	150	3,88	35	10x14	PVC 1/2"
		45	1		5,00			
		50	0,5		5,55			



## KIT DI INSTALLAZIONE/INSTALLATION KIT

Codice Code	Descrizione Description	Modello 1-2 Model 1-2	Modello 3 Model 3	Modello 4 Model 4
ADSP6000078	PE tubo mandata 4x6 (2m) PE delivery tube 4x6 (2m)	✓	-	-
ADSP6000546	PVC crystal tubo 4x6 (aspirazione + spurgo) (2 m) PVC crystal tube 4x6 (suction + bleed) (2 m)	2x	2x	-
ADSP6000380	PE tubo di mandata 6x8 PE delivery tube 6x8	-	2 mt	-
ADSP6000016	PE 10X14 Tubo di mandata PE 10x14 delivery tube	-	-	2 mt
ADSP6000440	PVC CRYSTAL 10X14 Tubo d'aspirazione PVC 10x14 suction tube	-	-	2 mt
ADSP6000001	Filtro di fondo PP 4x6 Foot filter PP 4x6	✓	✓	-
ADSP6000774	Filtro fondo PP 10X14 PP foot filter 10x14	-	-	✓
ADSP6200007	Valvola di iniezione a sfera 1/2" PP 4x6 Injection valve ball 1/2" PP 4x6	✓	-	-
ADSP6200018	Valvola iniezione 1/2" 6x8 Viton® Injection valve 1/2" 6x8 Viton®	-	✓	-
ADSP6000051	Valvola iniezione 1/2" 10X14 Viton® Injection valve 1/2" 10X14 Viton®	-	-	✓
ADSP6020221	Staffa di fissaggio a parete (HC100-150-151-897-997-999) Wall fixing bracket (HC100-150-151-897-997-999)	✓	✓	✓
ADSP6000041	Tasselli e viti Anchors and screws	✓	✓	✓
ADBAS100	Base di sostegno Horizontal mounting bracket	✓	✓	✓



## ACCESSORI E RICAMBI/ACCESSORIES AND SPARE PARTS

### Accessori/Accessories



ADSLG

Codice Code	Modello Model
ADSLG	Sonda livello con HIRSHMANN Level probe with HIRSHMANN



ADLASM10CO



ADLASM30CO

Codice Code	Modello Model	Tenute Seals	Altezza Height	Connettore Connector	Conessioni Connections	Sebatoio Tanks	
			mm			lt	
ADLASM10CO	Lancia di aspirazione Suction device	GL - VT	115 - 600	con with	HIRSH	4x6	60 - 100
ADLASM30CO	Lancia di aspirazione Suction device	GL - VT	115 - 840	con with	HIRSH	4x6	200 - 300

Altri modelli/Other models

**p. 79**



ADTANK010



ADTANK020



ADTANK030



ADTANK050



ADTANK100

Codice Code	Modello Model	Dimensione Size	Volume Volume
		Øxh	lt
ADTANK010	Serbatoio polietilene PE tank	500 x 680	100
ADTANK020	Serbatoio polietilene PE tank	620 x 800	200
ADTANK030	Serbatoio polietilene PE tank	710 x 890	300
ADTANK050	Serbatoio polietilene PE tank	885 x 1000	500
ADTANK100	Serbatoio polietilene PE tank	1100 x 1200	1000

### Ricambi/Spare parts



ADSP6000C16



ADSP6000C17



ADSP6000C11



ADSP6000C09



ADSP6000C10

Codice Code	Modello Model	Portata Flow-rate	Pressione Pressure	Tubo Pipe
		lt/h	BAR	
ADSP6000C16	Corpo pompa 4-20/10-10 PP-GL-VT Mod. 1-2 Pump head 4-20/10-10 PP-GL-V Mod. 1-2	4-10	10-20	4x6
ADSP6000C17	Corpo pompa 20-05 PP-GL-VT Mod. 3 Pump head 20-05 PP-GL-VT Mod. 3	20	5	4x6 / 6x8
ADSP6000C11	Corpo pompa 30-02/50-05 PVC-GL-VT Mod. 4 Pump head 30-02/50-05 PVC-GL-VT Mod. 4	30-50	1-2	10x14
ADSP6000C09	Corpo pompa 4-20/10-10 PVDF-PTFE-VT Mod. 1-2 Pump head 4-20/10-10 PVDF-PTFE-VT Mod. 1-2	4-10	10-20	4x6
ADSP6000C10	Corpo pompa 20-05 PVDF-PTFE-VT Mod. 3 Pump head 20-05 PVDF-PTFE-VT Mod. 3	20	5	4x6 / 6x8



QR code

Vai direttamente  
all'approfondimento  
Get more detailed  
information