

## AR 10 START NEW!



### AR 10 S pH-Redox

- Strumento per la misura e la regolazione del pH, nel range 0.00-14.00 con accuratezza 0.01 pH, e del Redox, nel range -1500÷1500 mV con accuratezza di 1 mV;
- Cambio della misura da monitorare da Impostazioni avanzate, protetto da Password.
- *Controller for measurement and control of pH measure range 0.00-14.00 pH, with 0.01 pH accuracy, Redox potential, measure range -1500÷1500 mV, with 1 mV accuracy;*
- *Changing of the monitored parameter by Advanced Settings Menu, protected by password.*

### AR 10 S Cloro/Chlorine

- Strumento per la misura e la regolazione del Cloro libero per sonde amperometriche Pt-Cu;
- Fondo scala: 0.00-10.00ppm.
- *Controller for measurement and regulation of free chlorine available for amperometric Pt- Cu probes;*
- *Measure Range: 0.00-10.00 ppm.*

### AR 10 S CD

- Strumento per la misura e la regolazione della conducibilità, predisposto per sonde conduttive con fattore K=1, K=5 e K=10.
- *Controller for measurement and control of conductivity, available for conductivity probes with K=1, K=5 and K=10.*

### AR 10 S CL-J

- Strumento per la misura e la regolazione del cloro libero e di ogni altra grandezza monitorabile mediante sonde amperometriche a membrana selettiva 4-20mA;
- Fondo scala programmabile: 0.00-2.00ppm/0.00-5.00ppm/0.00-10.00ppm/0.00-20.00ppm/0-200ppm.
- *Controller for measurement and regulation of free chlorine and each other measure available for amperometric selective membrane 4-20mA probes;*
- *Measure Range selectable: 0.00-2.00ppm/0.00-5.00ppm/0.00-10.00ppm/0.00-20.00ppm/0-200ppm.*

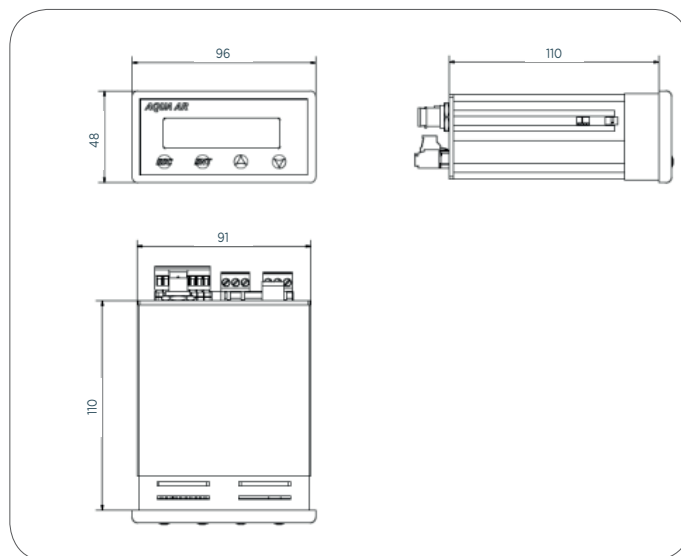


### DESCRIZIONE/DESCRIPTION

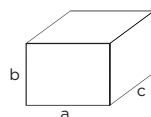
- Strumento digitale programmabile per montaggio a pannello 48x96.
- Display LCD retroilluminato 2 linee x 16 caratteri e tastiera a 4 pulsanti, per navigazione facilitata;
- 2 setpoint indipendenti con uscite a contatto libero, programmabili sulla misura in modalità ON-OFF, Proporzionale e Tempo-Pausa;
- Uscita proporzionale 4-20 mA con range selezionabile dall'utente;
- Ingresso sensore di flusso, di livello e sonda di temperatura PT100;
- Programmazione protetta da Password;
- Possibilità di programmazione rapida da Menu utente, pilotaggio manuale dei relè (adescamento pompe), monitoraggio dello stato delle uscite e della data dell'ultima calibrazione della sonda;
- Relè 2 programmabile sia sul setpoint che su ogni singolo allarme;
- Statistiche degli allarmi, del numero di attivazioni dei setpoint e del tempo di funzionamento di ogni relè;
- Calibrazione assistita delle sonde.
- *Digital Controller for panel mounting 48x96.*
- *Backlighted LCD display, 2 lines x 16 characters and 4 keys keypad, for an easy user interface;*
- *2 set-points with independent adjustment and free relay outputs, selectable in On-Off mode, Proportional or Time-Pause Mode;*
- *0/4-20 mA Proportional Output with selectable range;*
- *PT100 temperature probe, Level and Flow sensor inputs;*
- *Setting menu protected by password;*
- *Fast setting by user menu selection, manual control of both relays (pumps priming), runtime monitoring of all outputs and control of the last probe calibration;*
- *Relay n.2 selectable as setpoint or on each alarm signal.*
- *Statistics of the alarms, of the number of setpoint activations and of the operating time of each relay;*
- *Self-calibration of measure probes*



### DIMENSIONI/DIMENSIONS



### IMBALLO/PACK

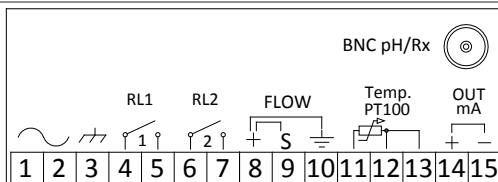


Confezione singola/Single pack:  
axbxc: 120x105x145 mm - Kg: 0,35

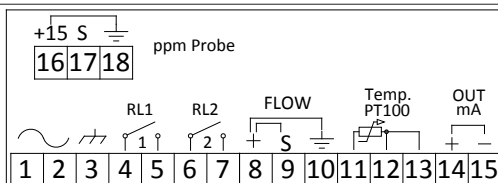
Codice Code	Modello Model	Sonde Probes
ADRS10PHRX	Strumento Aqua AR 10 start pH-RX <i>Aqua AR 10 start pH-RX controller</i>	pH-Rx
ADRS10CL	Strumento Aqua AR 10 start cloro (PT-CU) <i>Aqua AR 10 start chlorine (PT-CU) controller</i>	CLORO (Pt-Cu) Chlorine (Pt-Cu)
ADRS10CD	Strumento Aqua AR 10 start conducibilità <i>Aqua AR 10 start conductivity controller</i>	CD (K1-K5)
ADRS10CLJ	Strumento Aqua AR 10 start per sonde A-J <i>Aqua AR 10 start for A-J probes</i>	A-J

Modello Model	pH-Rx	Cloro (Pt-Cu) Chlorine (Pt-Cu)	A-J A-J	CD
Scala Scale	0-14.00 pH/±1.500 mV	0-10 ppm	0-2-5-10-20-200 ppm	100-20000 µS (K=1) 10-2000 µS (K=5)
Scala Scale	± 0.01 pH/±1 mV	±0.01ppm	0.01-1 ppm	1% fondo scala 1% full scale
Uscita corrente Current output	1 proporzionale 0/4-20mA programmabile - 400 Ω max - con separazione galvanica 1 programmable 0/4-20 mA Proportional Output - 400 Ω max- with galvanic separation			
Uscita Relay 1 Relay 1 Output	Collegata al valore del Setpoint 1, contatto libero 10 A max-Modalità ON-OFF, proporzionale o tempo/pausa Related to setpoint 1 value, free contact-10 A max working mode: ON-OFF, Proportional, Pause/Time			
Uscita Relay 2 Relay 2 Output	Collegata al valore del Setpoint 2 oppure agli allarmi, contatto libero 10 A max-Modalità ON-OFF o proporzionale in tempo pausa (se collegata al setpoint 2) Related to setpoint 2 value or alarms, free contact-10 A max working mode- ON-OFF, Proportional or Time/Pause Mode (if related to setpoint 2)			
Display	LCD retroilluminato 2 linee x 16 caratteri Backlighted LCD display, 2 lines x 16 characters			
Controlli Controls	Tastiera 4 pulsanti 4 keys keypad			
Temperatura Temperature	Compensazione manuale o automatica della temperatura via sensore PT100 Manual or automatic temperature correction by PT100 sensor			
Isteresi Hysteresis	Programmabile per ogni set point Selectable for each setpoint			
Allarmi Alarms	Misura, invarianza della misura, O.F.A., flusso, Livello - Ogni allarme può essere collegato al relay 2 Measure, invariance of the measure, OFA, flow, Level-Each alarm can be set on relay 2			
Alimentazione Power supply	80-265 VAC			
Assorbimento Consumption	3 Watt			
Contenitore Package	Rack 48x96			
Peso Weight	350 gr			

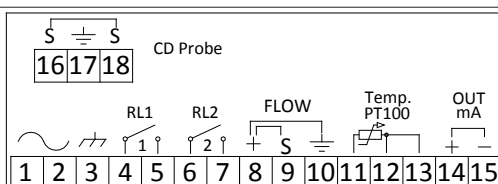
## pH-Redox



## Cloro e A-J Chlorine and A-J



## CD



QR code

Vai direttamente all'approfondimento  
Get more detailed information