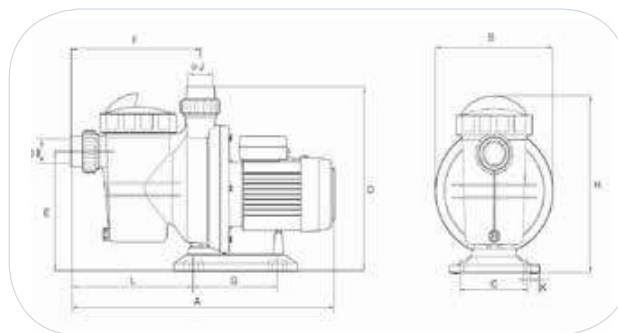


STANDARD LINE PUMPS



Elettropompe centrifughe per piscina
Centrifugal motor pumps for pools



CAMPO DI UTILIZZO

Per filtrazione di acqua nelle piscine con trattamento a cloro



CONTEXT OF USE

Filtration of pools chlorinated water



DESCRIZIONE

Elettropompe centrifughe autoadescanti con prefiltro incorporato.



DESCRIPTION

Self-priming centrifugal motor pumps with in-built pre-filter.



CARATTERISTICHE TECNICHE

- Corpo pompa e ghiera prefiltro in polipropilene rinforzato con fibre di vetro.
- Coperchio prefiltro in policarbonato trasparente.
- Girante in noryl rinforzata con fibre di vetro.
- Tenuta meccanica in grafite/allumina/NBR/AISI 316.
- O-ring corpo pompa in NBR, viteria e ghiera di rinforzo in acciaio AISI 304.
- Tappi di carico e scarico a farfalla che non richiedono l'utilizzo di utensili per la rimozione e il riposizionamento.
- Grado di protezione del motore e della morsettiere: IP 55.
- Classe di isolamento: F.
- Tensioni di serie: monofase 220/240V - 50 Hz.
- Campo di funzionamento: fino a 16 m³/h con prevalenza fino a 10 m.
- Liquido pompato: acqua pulita o leggermente sporca con corpi solidi in sospensione.
- Campo di temperatura del liquido: fino a 50° C.
- Massima temperatura ambiente: +50°C.
- Massima pressione d'esercizio: 2,5 bar.
- Installazione: fissa o portatile in posizione orizzontale.



TECHNICAL FEATURES

- Pump body and pre-filter ring nut in polypropylene reinforced with glass fibres.
- Pre-filter lid in transparent polycarbonate.
- Fibre-glass reinforced noryl impeller.
- Mechanic seal in graphite/aluminium oxide/NBR/AISI 316.
- Pump body O-ring in NBR, reinforcement screws and ring nuts in AISI 304 steel.
- Butterfly charge/discharge valves that do not require special tools to be removed/refitted.
- Motor and terminal box protection class: IP 55.
- Insulation class: F.
- Series voltage: single-phase 220/240V - 50 Hz.
- Range of operation: up to 16 cu. m/h with prevalence up to 10 m.
- Pumped fluid: clean or slightly dirty water with floating solid matter.
- Liquid operating temperature: up to 50° C.
- Maximum surrounding temperature: +50 °C.
- Max. operating pressure: 2.5 bar.
- Installation: fixed or portable, in horizontal position.



NORMATIVE

- Norma di riferimento: IEC - 60364.



STANDARDS

- Reference regulation: IEC - 60364.

Codice Code	Raccordi d. Fittings d.	Potenza in HP Power (HP)	Consumo in KW Consumption (KW)	Alimentazione V Power supply V	Termica A Thermal protection A	Portata prevalenza 10 m Flow rate prevalence 10 m	Listino (€) Price List (€)
100100201	50	0.5	0.37	240	4.2	10	
100100202	50	0.75	0.55	240	5	14	
100100203	50	1	0.75	240	6.3	16	

