

## DIN STANDARD FILTERS



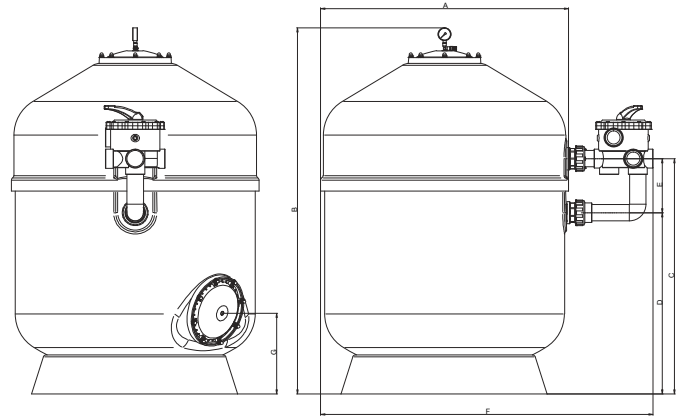
## AQUAGLASS UNI

Filtro in vetroresina a colonna

Fibre glass column filter



### DIMENSIONI/DIMENSIONS



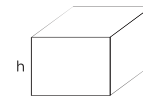
### NOTE/NOTES



Predisposto valvola con kit curvo incluso/  
Supplied without valve. Curved kit included



### IMBALLO/PACK



Fornito in gabbia legno su pallet/  
Supplied in a wooden crate on a pallet:  
vedi tabella/look table below



### CAMPO DI UTILIZZO

Piscine pubbliche per acqua dolce e acqua di mare.



### CONTEXT OF USE

Public pools with freshwater and sea water.



### DESCRIZIONE

- Eccellente finitura esterna con gel-coat resistente ai raggi UV
- Ottime rifiniture interne grigio gel-coat per più resistenza agli agenti chimici.



### DESCRIPTION

- Excellent external finish with UV-resistant gel-coat
- Excellent internal finish with grey gel-coat, for a higher resistance to chemicals.



### CARATTERISTICHE TECNICHE

- Coperchio in plastica iniettata rinforzata.
- Coperchio di scarico Sand Ø200mm. nella parte inferiore del filtro.
- Scarico 1.25 "
- Pressione massima di esercizio di 3,5 Kg. / Cm<sup>2</sup>.
- Temperatura massima di esercizio di 50 ° C.
- Pressione test 3.75



### TECHNICAL FEATURES

- Reinforced injected plastic lid.
- Sand discharge lid Ø200 mm on the lower part of the filter.
- Discharge 1.25 "
- Maximum operating pressure: 3,5 Kg. / sq. cm.
- Maximum operating temperature: 50 ° C.
- Optional nozzle plate.
- Test pressure 3.75

Codice Code	Portata a nominale* Nom. Flow rate*	Diametro filtro Filter diameter	Misure ingombro Overall sizes							Attacchi Connections	Altezza letto filtrante Filtering bed height	Sabbia Sand	Peso filtro Filter weight	Imballo Box	Valvola da abbinare Optional valve	Prezzo Price
			A mm	B mm	C mm	D mm	E mm	F mm	G mm							
100170104	15	650	685	1220	840	690	150	960		50	1050	14	29	690x690x1220	100100483	
100170112	25	800	815	1240	750	550	200	1160	380	63	1050	18	44	820x820x1220	100100484	
100170113	35	950	965	1285	800	600	200	1310	310	63	1050	30	73	990x990x1260	100100484	

\*Portata calcolata a velocità 50m/h/Flow rate calculated at 50m/h