

LAMINATE FILTERS

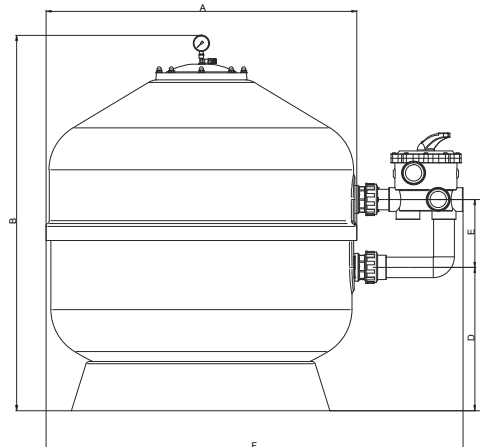


AQUAGLASS

Filtri in vetroresina tipo D
Fibre glass filters, type D



DIMENSIONI/DIMENSIONS



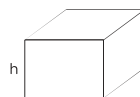
NOTE/NOTES



Predisposto valvola con kit curvo incluso/
Supplied without valve. Curved kit included



IMBALLO/PACK



Vedi tabella/look table below



CAMPO DI UTILIZZO

Piscine private per acqua dolce e acqua di mare.



CONTEXT OF USE

Private pools with freshwater and sea water.



DESCRIZIONE

Completamente in vetroresina laminata con finitura a gelcot Co-perchio in ABS con tenuta con prigionieri. Forma sferica basamento di sostegno attacchi per valvola laterali.



DESCRIPTION

Manufactured in laminated fibre glass with gel-cot finish. ABS cover with seal and fasteners. Spheric shape; base with support for the side valve couplings.



CARATTERISTICHE TECNICHE

- Lavorazione completamente in vetroresina isofaltica
- Finitura esterna in Gel-coat
- Distribuzione a candele drenanti
- Scarico filtro da 3/4"
- Pressione Max.3.75 bar
- Temperatura Max di esercizio 40°C
- Raccordo laterale ø50 per filtri fino a diametri 620
- Raccordo laterale ø63 per filtro fino a diametri 920



TECHNICAL FEATURES

- Manufactured completely in isophthalic fibre glass
- External Gel-coat finish
- Draining micro-hole pipe distribution
- 3/4" filter discharge
- Max. pressure 3.75 bar
- Max. operating temperature 40 °C
- Side fitting ø50 for filters up to diameter 620
- Side fitting ø63 for filters up to diameter 920

Codice Code	Portata a nominale*	Diametro filtro Filter diameter	Misure ingombro Overall sizes						Attacchi Connections	Altezza letto filtrante Filtering bad height	Sabbia Sand	Peso filtro Filter weight	Imballo Box	Valvola da abbinare Optional valve	Prezzo Price
	mc/h		Ø mm	A mm	B mm	C mm	D mm	E mm							
100171010	10	500	525	750	400	250	150	800	50	400	4	9	550x550x735	100100483	
100171011	15	650	685	900	490	340	150	970	50	490	9	15	690x690x960	100100483	
100171012	25	800	815	1050	575	375	200	1170	63	580	13	25	820x820x1130	100100484	
100171013	35	950	965	1170	655	455	200	1290	63	670	22	35	990x990x1170	100100484	

*Portata calcolata a velocità 50m/h/Flow rate calculated at 50m/h