

## WITH PRE-FILTER



## Pompe in tecnopolimero

Techno-polymer pumps



### CAMPO DI UTILIZZO

- Pompa centrifuga autoadescante per grandi impianti per piscine con acqua clorata a servizio continuo



### CONTEXT OF USE

- Self-priming centrifugal pump for large plants and continuous service pools with chlorinated water.



### DESCRIZIONE

- Ad alto volume pompa disponibile in 2 e 4 poli versioni ideali per i sistemi di filtrazione. Grande aspirazione con pre-filtro.
- Prestazioni idrauliche assicurano elevate prestazioni. Pre-Filtro con coperchio in policarbonato per una facile visualizzazione del contenuto.
- Collegamento tramite flange di grande spessore (Controflange non fornite). Turbina disponibile in 2 versioni Noryl o bronzo da 5.5 HP, come da richiesta. Funziona con acqua di mare, quando dotati di AISI-316 Tenuta meccanica (disponibile su richiesta).
- Pompa centrifuga corpo e pre-filtro in polipropilene caricato in fibra di vetro cestello in polietilene coperchio in policarbonato con sistema di chiusura con quattro pomoli.
- Girante Noryl. Tenuta meccanica in carbone ceramica e acciaio inox AISI-316. Viti in acciaio inox AISI-316. Albero in acciaio inox AISI-316.



### DESCRIPTION

- Pump available with 2 or 4 poles, ideal for filtration systems. Great pre-filter suction.
- Hydraulic features ensuring high performances Pre-Filter with polycarbonate lid, to easily control the content.
- Connection with thick flanges (counterflanges not included). Turbine available in 2 versions: Noryl or bronze, 5.5 HP, upon request. It works with seawater if built with AISI-316 stainless steel. Mechanical seal upon request.
- Centrifugal pump and pre-filter reinforced with fibre glass, basket in polyethylene, lid in polycarbonate with four closing knobs.
- Noryl impeller. Coal/ceramic/AISI-316 stainless steel mechanic seal. AISI-316 stainless steel screws AISI-316 stainless steel shaft



### CARATTERISTICHE TECNICHE

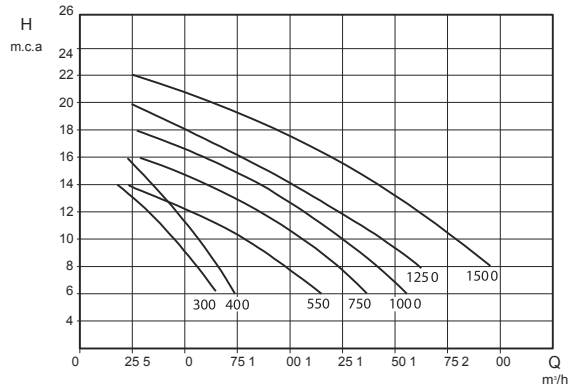
- Pompa in ghisa 1450 giri
- pre-filtro in polipropilene caricato in fibra di vetro cestello in polietilene coperchio in policarbonato
- Corpo pompa e girante in Noryl
- Motore asincrono normalizzato a 1450 rpm
- Protezione IP 55
- Attacchi flangiati
- Isolamento classe F



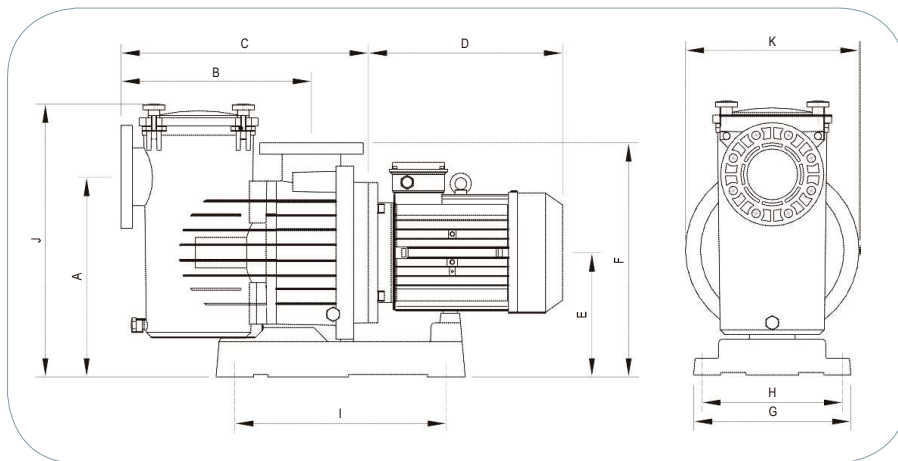
### TECHNICAL FEATURES

- Cast iron pump 1450 RPM
- pre-filter in polypropylene reinforced with glass fibres, basket in polyethylene, lid in polycarbonate
- Cast iron pump body and Noryl impeller
- Induction motor normalized to 1450 rpm
- IP 55 Protection
- Flanged fittings
- Insulation class: F

Codice Code	Raccordi flangiati mm-DN Flanged fittings mm-DN	Potenza in HP Power (HP)	Consumo in KW Consumption (KW)	Alimentazione V Power supply V	Termica A Thermal protection A	Portata prevalenza 10 m Flow rate prevalence 10 m	Portata prevalenza 12 m Flow rate prevalence 12 m	Portata prevalenza 14 m Flow rate prevalence 14 m	Listino (€) Price List (€)
100101000	110	3.0	2.2	400	12.0	45	30	17	
100101001	110	4.0	3.0	400	7.0	58	46	35	
100101002	110	5.5	4.0	400	9.0	77	54	31	
100101003	110	7.5	5.5	400	12.1	105	83	60	



Codice Code	HP	KW	r.p.m.	Height w.c.m						Ø	
				6	8	10	12	14	16	ASP	IMP
				Flow cu. m/h							
100101000	3	2.2	1450	63	55	45	30	17		110	110
100101001	4	3	1450	73	66	58	46	35	23	110	110
100101002	5.5	4	1450	112	94	77	54	31		110	110
100101003	7.5	5.5	1450	137	121	105	83	60	28	110	110



Codice Code	Dimensioni / Dimensions													Kg	
	A	B	C	D	E	F	G	H	I	J	K	A <sub>1</sub>	H <sub>1</sub>		L <sub>1</sub>
100101000	420	405	530	310	265	495	335	300	450	590	370	385	595	840	42,5
100101001	420	405	530	310	265	495	335	300	450	590	370	385	595	840	44,5
100101002	420	405	530	335	265	495	335	300	450	590	370	385	715	1170	53,4
100101003	420	405	508	380	265	495	335	300	450	590	370	385	715	1170	66