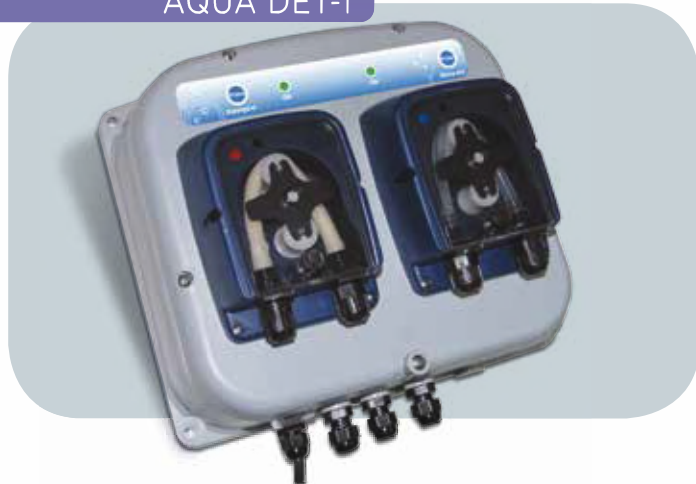


### AQUA DET-1



Sistema doppio per macchine lavastoviglie monovasca con un'elettrovalvola.

*Double system for single tank machines with one solenoid valve.*

Detergente regolabile in velocità 10÷100%, sia sul primo carico che sul risciacquo.

Brillantante regolabile in velocità 10÷100% e in tempo da 4 a 24 secondi con incrementi di 4 secondi tramite dipswitch. Riconoscimento fase del primo carico con il limite dosaggio brillantante 30 secondi impostabile tramite dipswitch.

*Detergent adjustable by speed 10÷100% whether in the initial charge that in the top up. Rinse-aid adjustable by speed 10÷100% and in time from 4 to 24 seconds with steps of 4 seconds by dipswitch. Recognition of the initial charge with the rinse limit of 30 seconds setting by dipswitch.*



#### CARATTERISTICHE TECNICHE

- Alimentazione: 24÷230 VAC 50/60Hz (fusibile 1.6A ritardato)
- Assorbimento: 10 Watt (max)
- Ingressi sonda di livello: 2 (Detergente e brillantante)
- Interruttore On/Off: Standard
- Buzzer: Standard

E' possibile collegare il sistema in due modi: standard (con un solo cavo) oppure con l'alimentazione separata (con due cavi).



#### TECHNICAL FEATURES

- Power Supply: 24÷230VAC 50/60Hz (fuse 1.6A delayed)
- Consumption: 10 Watt (max)
- Level inputs: 2 (Detergent and rinse aid)
- On/Off switch: as standard
- Buzzer: as standard

*It is possible to connect the system in two ways: standard (with just one cable) or with a separated power supply (with two cables).*

Codice/Code	Modello/Model	Portata/Flow rate (l/h)		Pressione/Pressure (bar)		Tubo/Tube	
		Detergente Detergent	Brillantante Rinse-aid	Detergente Detergent	Brillantante Rinse-aid	Detergente Detergent	Brillantante Rinse-aid
AD0E00A0A0C00000	AQUA DET1	4	1	1	3	Santoprene	Tygon
AD0E00A0A0E00000	AQUA DET1	4	1	1	3	Santoprene	Silicone



#### CORREDO/ STANDARD KIT



ADSP6000068I



ADSP6000063



ADSP6500051



ADSP6000917



ADSP6020156



ADSP6000546



ADSP6000078

Codice/Code	Descrizione/Description
ADSP6000068I	Raccordo iniezione in acciaio per detergente / Stainless steel injection fitting for detergent
ADSP6000063	Raccordo portagomma / Hose barb adapter
ADSP6500051	Valvola di non ritorno in acciaio / Stainless steel check valve
ADSP6000917	Filtro di fondo / Foot filter
ADSP6020156	Staffa di fissaggio / Mounting bracket
ADSP6000546	Rotolo di tubo in PVC crystal (2 m) / Roll of PVC crystal tube (2 m)
ADSP6000078	Rotolo di tubo in polietilene (2 m) / Roll of polyethylene tubing (2 m)

#### RICAMBI/ SPARE PARTS

Codice/Code	Descrizione/Description
ADSP8000128	Tubo Silicone TEC Completo/ TEC Complete Silicone Tubing
ADPS8000112	Tubo Tygon Completo/ Complete Tygon Tubing
ADPS8000109	Tubo Santoprene per TEC/ TEC Santoprene Tubing
ADSP000023B	Porta rullini Completo Tubo in Silicone/ Complete Silicone Tubing roll holder
ADSP000023A	Porta rullini Completo Tubo in Tygon/ Complete Tygon Tubing roll holder
ADSP000009A	Porta rullini Completo Tubo Santoprene/ Complete Santoprene Tubing roll holder

#### OPZIONALE/ OPTIONAL

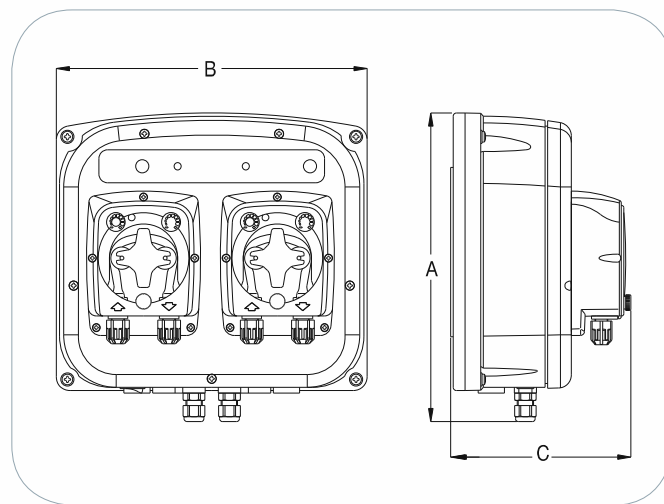
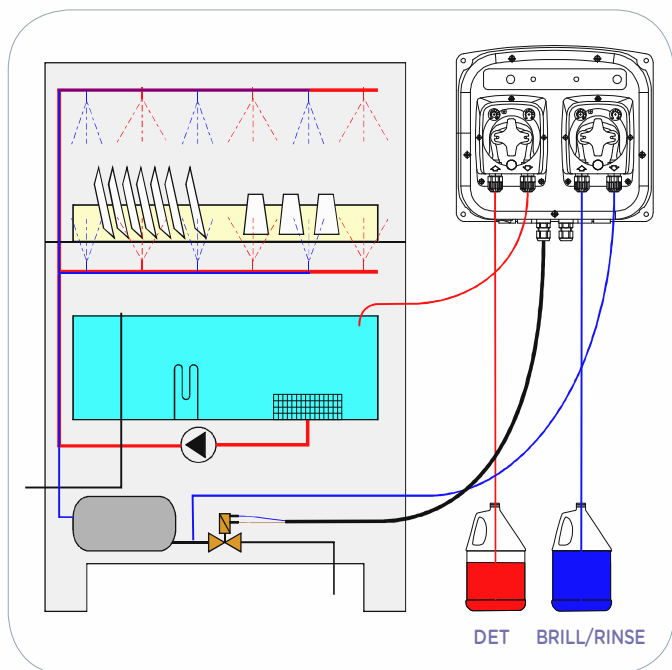


ADSP6000050

Codice/Code	Descrizione/Description
ADSP6000050	Raccordo a T 1/8"/ 1/8" T-fitting

ESEMPI DI INSTALLAZIONE /  
INSTALLATION EXAMPLE

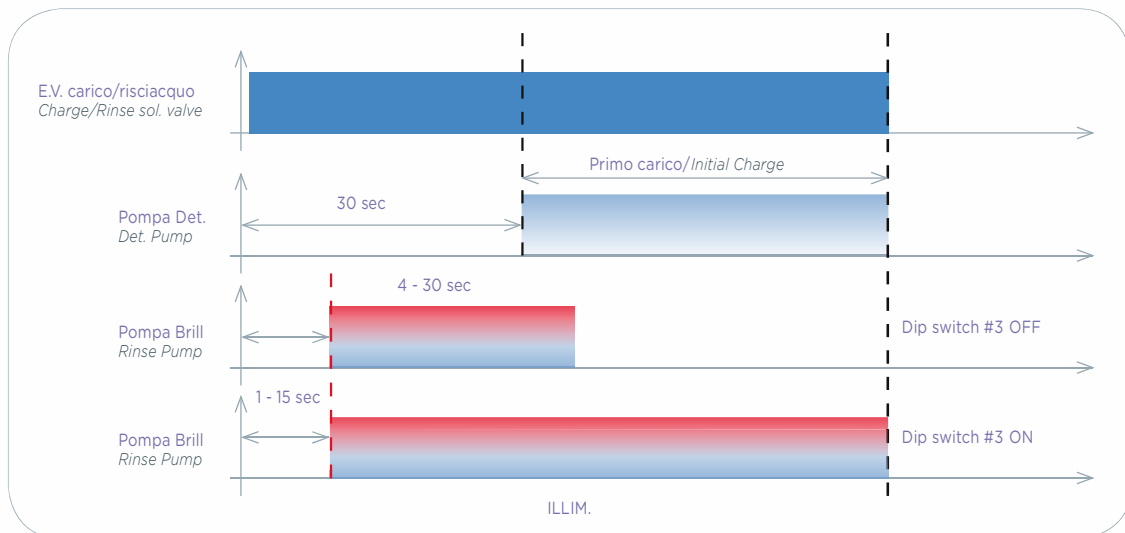
DIMENSIONI /  
DIMENSIONS



DIMENSIONI/DIMENSIONS: a x b x c (mm): 235 x 237 x 137.5  
PESO/WEIGHT: 2.3 Kg

MACCHINA MONOVASCA CON UN'ELETTRIVALVOLA/  
SINGLE TANK MACHINE WITH ONE SOLENOID VALVE

Schema di funzionamento/ Operation model



QR code

Fotografa il codice con lo smartphone e vai direttamente all'approfondimento

Scan the code with your smartphone to obtain more detailed information

<http://aqua.quickris.com/adsp7000430-aqua-det-1/>