

AQUA DET-2



Sistema doppio per lavastoviglie monovasca con una o due elettrovalvole e piccole tunnel.

Double system for single tank machines with one or two solenoid valves and small conveyor.

Carico iniziale detergente regolabile in tempo 0÷120 secondi. Ripristino detergente regolabile in velocità 10÷100%. Brillantante regolabile in velocità 10÷100%. Limite dosaggio brillantante 30 secondi impostabile tramite dipswitch.

Initial charge detergent adjustable by time 0÷120 seconds. Top up detergent adjustable by speed 10÷100%. Rinse-aid adjustable by speed 10÷100%. Rinse limit 30 seconds setting by dipswitch.

CARATTERISTICHE TECNICHE

- Alimentazione: 24÷230 VAC 50/60Hz (fusibile 1.6A ritardato)
- Assorbimento: 10 Watt (max)
- Ingressi sonda di livello: 2 (Detergente e brillantante)
- Interruttore On/Off: Standard
- Buzzer: Standard

E' possibile collegare il sistema in due modi: standard (con solo due cavi) oppure con l'alimentazione separata (con tre cavi).

TECHNICAL FEATURES

- Power Supply: 24÷230VAC 50/60Hz (fuse 1.6A delayed)
- Consumption: 10 Watt (max)
- Level inputs: 2 (Detergent and rinse aid)
- On/Off switch: as standard
- Buzzer: as standard

It is possible to connect the system in two ways: standard (with just two cables) or with a separated power supply (with three cables).

Codice/Code	Modello/Model	Portata/Flow rate (l/h)		Pressione/Pressure (bar)		Tubo/Tube	
		Detergente Detergent	Brillantante Rinse-aid	Detergente Detergent	Brillantante Rinse-aid	Detergente Detergent	Brillantante Rinse-aid
ADOF00A0A0C00000	AQUA DET2	4	1	1	3	Santoprene	Tygon
ADOF00A0A0E00000	AQUA DET2	4	1	1	3	Santoprene	Silicone

CORREDO/ STANDARD KIT



Codice/Code	Descrizione/Description
ADSP6000068I	Raccordo iniezione in acciaio per detergente / Stainless steel injection fitting for detergent
ADSP6000063	Raccordo portagomma / Hose barb adapter
ADSP6500051	Valvola di non ritorno in acciaio / Stainless steel check valve
ADSP60000917	Filtro di fondo / Foot filter
ADSP6020156	Staffa di fissaggio / Mounting bracket
ADSP6000546	Rotolo di tubo in PVC crystal (2 m) / Roll of PVC crystal tube (2 m)
ADSP6000078	Rotolo di tubo in polietilene (2 m) / Roll of polyethylene tubing (2 m)

RICAMBI/ SPARE PARTS

Codice/Code	Descrizione/Description
ADSP8000128	Tubo Silicone TEC Completo/ TEC Complete Silicone Tubing
ADPS8000112	Tubo Tygon Completo/ Complete Tygon Tubing
ADPS8000109	Tubo Santoprene per TEC/ TEC Santoprene Tubing
ADSP000023B	Porta rullini Completo Tubo in Silicone/ Complete Silicone Tubing roll holder
ADSP000023A	Porta rullini Completo Tubo in Tygon/ Complete Tygon Tubing roll holder
ADSP000009A	Porta rullini Completo Tubo Santoprene/ Complete Santoprene Tubing roll holder

OPZIONALE/ OPTIONAL

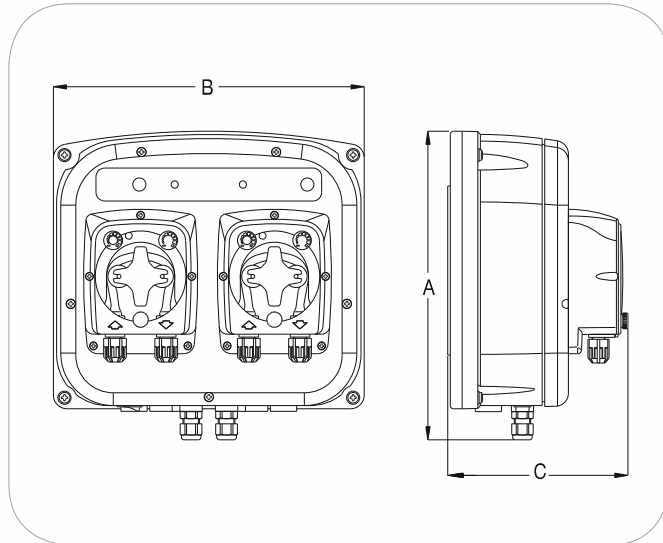
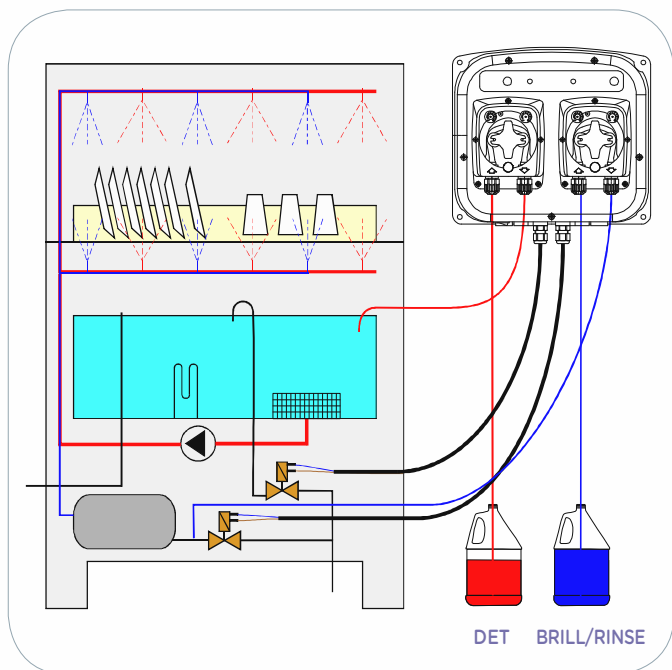


ADSP6000050

Codice/Code	Descrizione/Description
ADSP6000050	Raccordo a T 1/8" / 1/8" T-fitting

ESEMPI DI INSTALLAZIONE /
INSTALLATION EXAMPLE

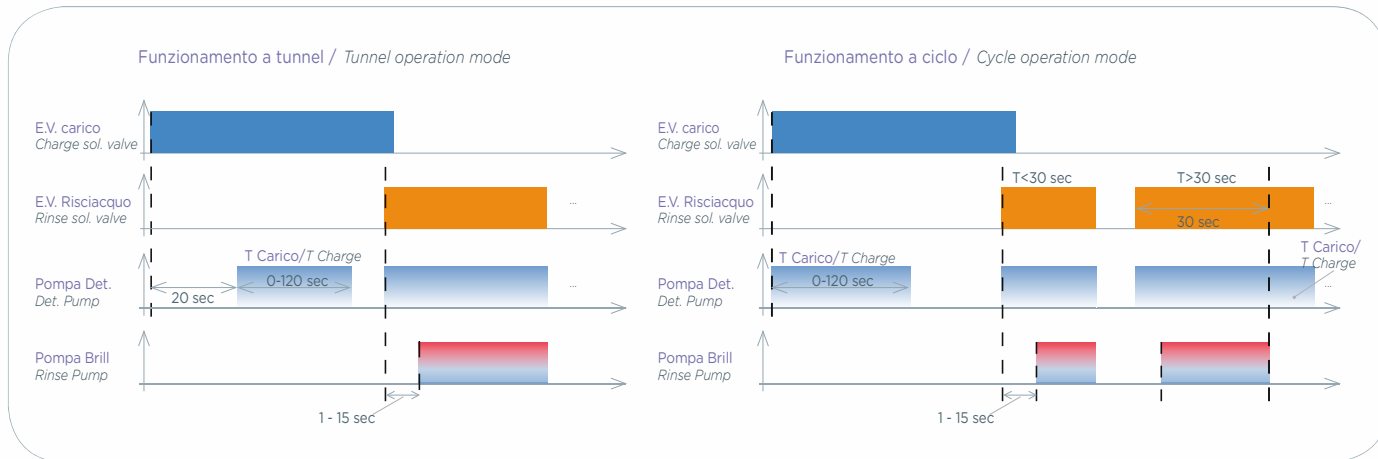
DIMENSIONI /
DIMENSIONS



DIMENSIONI/DIMENSIONS: a x b x c (mm): 235 x 237 x 137.5
PESO/WEIGHT: 2.3 Kg

MACCHINA MONOVASCA CON DUE ELETTROVALVOLE/
SINGLE TANK MACHINE WITH TWO SOLENOID VALVES

Schema di funzionamento / Operation model



QR code

Fotografa il codice con lo smartphone e vai direttamente all'approfondimento

Scan the code with your smartphone to obtain more detailed information

<http://aqua.quickris.com/adsp7000453-aqua-det-2/>