

## AP-EASY DUPLEX NEW!

### Gruppo filtrante Filtering skid



#### DESCRIZIONE/DESCRIPTION

Sistema di filtrazione professionale doppio stadio di facile utilizzo e manutenzione, rimuove sabbia, metalli e particelle in sospensione. Prodotto con staffa in acciaio verniciato a polvere, testate in polipropilene con connessioni in ottone vaso in SAN trasparente, valvola di scarico in ottone. Il filtro è fornito completo di pre-filtro autopulente in rete di nylon lavabile da 80 Micron. Ideale per la protezione di impianti domestici ed industriali, quali sistemi osmosi, addolcitori etc. Il sistema è compatibile con tutte le cartucce filtranti della linea AQUA. A richiesta il sistema può essere dotato di manometri per la valutazione del livello di intasamento delle cartucce filtranti. A richiesta è disponibile un kit di automazione del processo di pulizia mediante timer digitale programmabile.

*Professional Double stage filtration system easy to use and to maintain; sand, metal and suspended particles removing. Equipped with dust painted steel bracket, polypropylene heads with brass connections, transparent SAN Sump, brass discharge valve. The system is equipped with self cleaning pre-filter in nylon washable net 80 micron rating.*

*Ideal filter for both domestic and industrial plant protection such as reverse osmosis system, softeners etc. AP-Easy Duplex is studied to fit all AQUA cartridges. Upon request : In-Out manometer to check the clogging of cartridges. Upon request: automatic valve with programmable digital timer for auto-cleaning system.*



#### CARATTERISTICHE TECNICHE/TECHNICAL FEATURES

Testa/Head	PP con inserti in ottone PP with brass insert
Vaso/Sump	SAN SAN
O-ring/O-ring	NBR
Cartuccia/Cartridge	RLA
Micron/Micron	80
Pressione max/Max Working pressure	8 bar max
Pressione minima/Min Working Pressure	1,5 bar max
Pressione di scoppio/Burst Pressure	32 bar max
Temperatura min./Min Working Temperature	5°C
Temperatura max/Max Working Temperature	40°C
Test invecchiamento/Life test	200.000 cicli da 0-10 bar 200.000 cycles from 0-10 bar



#### SCATOLA/BOX



Non disponibile per 20" / Not available for 20"

Codice Code	Modello Model	Altezza Height	Ingresso-Uscita Inlet-Outlet	Portata consigliata* Recommended Flow-Rate*	Portata massima* Max Flow-Rate*	Quantità imballo Quantity pack
				m3/h $\Delta p=0,2$ bar	m3/h $\Delta p=0,5$ bar	
A8000810	AP-EASY DUPLEX	9" 3/4	1/2"	2,9	4,9	1
A8000820	AP-EASY DUPLEX	9" 3/4	3/4"	3,9	6,7	1
A8000830	AP-EASY DUPLEX	9" 3/4	1"	4,9	8,2	1
A8000840	AP-EASY DUPLEX	9" 3/4 - 20"	1/2"	2,9	4,9	1
A8000850	AP-EASY DUPLEX	9" 3/4 - 20"	3/4"	3,9	6,7	1
A8000860	AP-EASY DUPLEX	9" 3/4 - 20"	1"	4,9	8,2	1

\* A vuoto/without additional cartridges



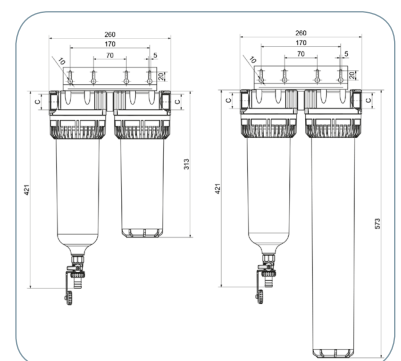
#### ACCESSORI E RICAMBI/ACCESSORIES AND SPARE PARTS



Codice Code	Descrizione Description
A4030030	Cartuccia RLA 1/2" - 3/4" - 1"/RLA Cartridge 1/2" - 3/4" - 1"
A6010010	Chiave plastica/Plastic key
PN020030	Staffa doppia in metallo per FP2-FP3/Double metal bracket FP2-FP3 housing
MG011370	O-Ring - rif. 4350 - NBR 70 per vaso/O-Ring - ref. 4350 - NBR 70 for sump
AB060080	Manometro MG 1/8"/Manometer MG 1/8"



#### DIMENSIONI/DIMENSIONS



#### QR code

Vai direttamente all'approfondimento  
Get more detailed information