

## AP-EASY



### Filtro autopulente Self cleaning filter



#### DESCRIZIONE/DESCRIPTION

Filtro di protezione semplice di facile utilizzo e manutenzione, rimuove sabbia, metalli e particelle in sospensione. Prodotto con testa in polipropilene ed inserti in ottone, vaso SAN trasparente, valvola di scarico in ottone. Il filtro è fornito completo di cartuccia filtrante in rete di nylon lavabile. Lavaggio della cartuccia facile e veloce. Disponibile in varie dimensioni, è l'ideale per l'installazione all'entrata del sistema idrico domestico.

*Simple and easy protection filter to remove suspended particles, sand and metal particles.*

*Manufactured with polypropylene head equipped with brass Inlet-Outlet inserts, transparent SAN bowl, brass drain valve. The filter is supplied complete with nylon filtering element. Easy and quick cartridge washing operation.*

*Available in different sizes, it's the ideal for point-of-entry domestic installations.*



#### CARATTERISTICHE TECNICHE/TECHNICAL FEATURES

Testa/Head	PP con inserti in ottone PP with brass insert
Vaso/Sump	SAN trasparente Transparent SAN
O-ring/O-ring	NBR
Cartuccia/Cartridge	RLA
Micron/Micron	80
Pressione max/Max Working pressure	8 bar max
Pressione minima/Min Working Pressure	1,5 bar max
Pressione di scoppio/Burst Pressure	32 bar max
Temperatura min./Min Working Temperature	5°C
Temperatura max/Max Working Temperature	40°C
Test invecchiamento/Life test	200.000 cicli da 0-10 bar 200.000 cycles from 0-10 bar

Codice Code	Modello Model	Altezza Height	Ingresso-Uscita Inlet-Outlet	Portata consigliata Recommended Flow-Rate		Portata massima Max Flow-Rate		Dimensioni Dimensions	Quantità imballo Quantity pack
			c	m3/h Δp=0,2 bar	m3/h Δp=0,5 bar	axb (mm)			
A8000500	AP EASY	9" 3/4	F 1/2"	2,8	3,8	122 x 388	6		
A8000510	AP EASY	9" 3/4	F 3/4"	3,8	4,7	122 x 388	6		
A8000520	AP EASY	9" 3/4	F 1"	4,8	5,9	122 x 397	6		
A8000530	AP EASY	9" 3/4	F 1" 1/4	5,0	6,1	126 x 410	6		
A8000540	AP EASY	9" 3/4	F 1" 1/2	5,3	6,3	126 x 410	6		



#### MANOVRA PER LA PULIZIA/CLEANING PROCEDURE

Chiudere la valvola (1) posizionata sulla uscita del filtro (se presente).  
Aprire il rubinetto di scarico (2) per alcuni secondi.  
Chiudere il rubinetto di scarico (2) e riportare la valvola in uscita (1), in posizione iniziale (aperta).  
*Close the valve (1) positioned on the exit of the filter housing (if present).  
Open the discharge valve (2) for a few seconds.  
Then close it (2) and open the valve (1) on the exit.*



#### NOTA/NOTES

Disponibile a richiesta kit per la pulizia automatica Self Cleaning Kit (Cod. A8000970), pag. 22.  
*Self Cleaning Kit (Cod. A8000970) available on request, p.22.*



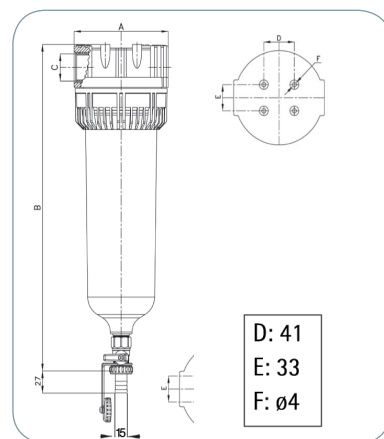
#### ACCESSORI E RICAMBI/ACCESSORIES AND SPARE PARTS



Codice Code	Descrizione Description
A4030030	Cartuccia RLA 1/2" - 3/4" - 1"/RLA Cartridge 1/2" - 3/4" - 1"
A4030070	Cartuccia RLA 1"1/4 - 1" 1/2/RLA Cartridge 1" 1/4 - 1" 1/2
A6010010	Chiave plastica/Plastic key
A6010930	Staffa singola in plastica per FP2-FP3 (150pz./confezione)/Single plastic bracket FP2-FP3 housing (150pcs./box)
A6010035	Kit n°4 viti+rondelle per staffa/Kit n°4 screws+washers for bracket
A6012900	Supporto cartuccia/Cartridge support
AB060080	Manometro MG 1/8"/Manometer MG 1/8"



#### DIMENSIONI/DIMENSIONS



#### QR code

Vai direttamente all'approfondimento  
Get more detailed information