

Comunicato: Info 003-2018

Soggetto: Premidoor

A tutti i nostri partner e collaboratori

Con La Presente siamo ad InformarVi che iniziando da marzo non si estrudono più i profili dalla serie Premidoor70. Di conseguenza la serie Premidoor70 sarà sostituita nel programma MondoStyle con la serie Premidoor76.

Nella tabella sotto sono precisate le principali caratteristiche del sistema alzanti scorrevoli:

Caratteristiche	Serie	Premidoor 70 (eliminata)	Premidoor 76	Premidoor 88
Sporgenza telaio		168 mm	179 mm	207 mm
Sporgenza mas. vetraggio		36 mm	50 mm	54 mm
Isolamento termico Uf		1.7 [W/m²K]	1.4 [W/m²K]	1.2 [W/m²K]
Soglia ribassata (22 mm)		SI	SI	x
Altezza mas. (profilo bianco)		2600 mm	2600 mm	2900 mm
Schema D (ambdue ante mobili)		SI	SI*	x
Portanta massima		360 Kg	400 Kg	400 Kg
Isolamento acustico		39 dB	52 dB	52 dB
Permeabilità all'acqua		6A	9A	9A

*La serie Premidoor76, schema D sarà disponibile iniziando da Ottobre 2018.

La nuova serie Premidoor76 sarà disponibile iniziando con 16.04.2018.

Come le altre serie di alzanti, i profili saranno disponibili bianchi, pelicolati e con placatura alluminio all'esterno.

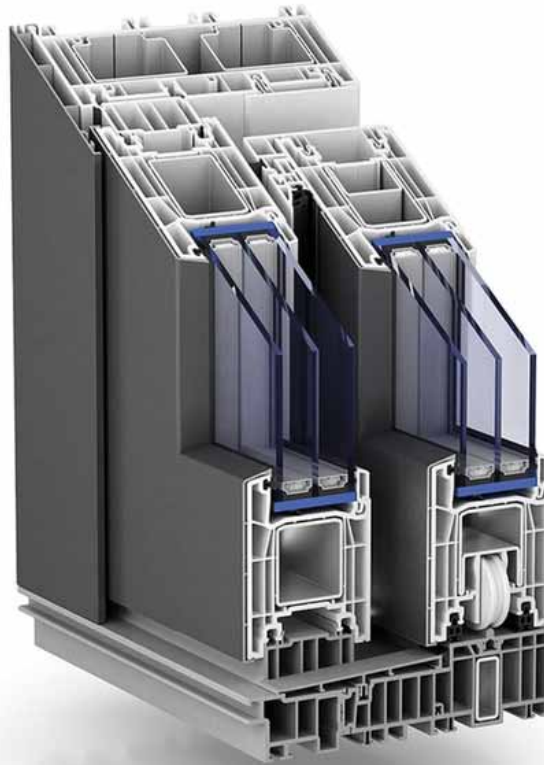
Distinti saluti,

MONDO STYLE staff

PREMIDOOR 76

Sistema di profili K mmerling Premidoor 76 con 5 camere

Profile System Manufacturer
K mmerling
Pirmasens
Deutschland



Trasmittanza termica *fino a* $U_f = 1,4 \text{ W/(m}^2\text{K)}$



Resistenza ai carichi di vento *fino a* C1/B2



Tenuta all'acqua metodo di prova A *fino a* 9A



Tenuta all'aria *fino a* Classe 4

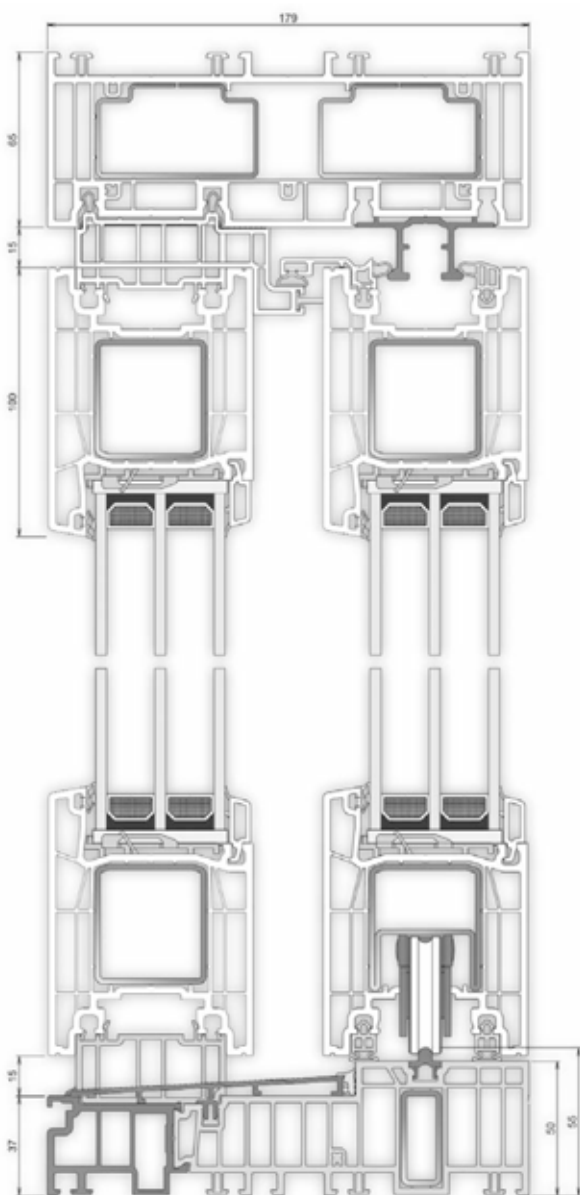


L'isolamento acustico *fino a* 43 dB



Resistenza antieffrazione *fino a* RC 2 (WK 2)

Caratteristiche del sistema



1. Ottimo isolamento termico grazie alle 5 camere del profilo da 76 mm, $U_f = 1.4 \text{ W}/(\text{m}^2\text{K})$.

2. Rinforzo in acciaio di grandi dimensioni, che garantisce una chiusura ottimale; la possibilità di rafforzare il telaio con due profili in acciaio.

3. Guarnizione periferica EPDM.

4. Possibilità spessore vetro fino a 50 mm.

5. Piattina fissaggio vetro guarnizione coestrusa ridotta, per la pulizia visivamente piacevole e facciale.

6. Guida con barriera termica.

8. Disponibile optional: pista sepolto in soglia.

9. La possibilità di accoppiare le estensioni di profilo della serie Trocal 76.

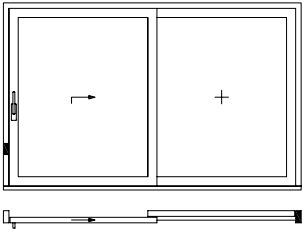
Programma Colori

Finishes	Color Shades	Laminated		Support material	Renolit Code	Gasket
		exterior	interior			
<i>Pellicola</i>	<i>Colore</i>	<i>Pellicolato</i>		<i>Colore Massa</i>	<i>Codice Renolit</i>	<i>Guarnizione</i>
<i>Effetto Legno</i>	Sheffield Oak Light	x	x	white	F456-3081	gray
	Sheffield Oak Grey	x	x	white	F436-3086	gray
	Eiche Natur	x	x	white	9.03118076-116800	gray
	Bergkiefer	x	x	white	9.3069041-116700	gray
	Oregon	x	x	white	9.1192001-116700	gray
	Streifen-Douglasie	x	x	white	9.3152009-116700	gray
	Winchester XA	x	x	white	9.0049240-114800	gray
	Golden Oak	x	x	white	9.2178001-116700	black
	Soft Cherry	x	x	white	9.3214009-119500	gray
	Siena PR	x	x	white	9.0049233-114800	gray
	Siena PN	x	x	white	9.0049237-114800	black
	Nussbaum V	x	x	white	9.2178007-116700	black
	Eiche Dunkel FL-F1	x	x	white	9.2052089-116700	black
	Mooreiche ST-F	x	x	white	9.3167004-116700	black
	Macore	x	x	white	9.3162002-116700	black
	Sapeli	x	x	white	9.2065021-116700	black
Black Cherry	x	x	white	9.3202001-116700	black	
<i>Uni-colore</i>	Crystal White Ash	x	x	white	47 852-117900	gray
	Cremeweiss	x	x	white	02.20.11.000001-116700	gray
	Lichtgrau 7251	x	x	white	725105-116700	gray
	Grau 7155	x	x	white	715505-116700	gray
	Basaltgrau 7012	x	x	white	701205-116700	gray
	Anthrazitgrau	x	x	white	701605-116700	black
	Anthrazitgrau 7016 Glatt	x	x	white	701605-808300	black
	Dunkelrot 3081	x	x	white	308105-116700	black
	Winerot 3005	x	x	white	300505-116700	black
	Moosgrun 6005	x	x	white	600505-116700	black
	Dunkelgrun 6125	x	x	white	612505-116700	black
	Schwarzbraun 8518	x	x	white	851805-116700	black
	Metbrush Aluminium	x	x	white	F436-1001	gray
Metbrush Messing	x	x	white	F436-1007	gray	

Tipologie aperture

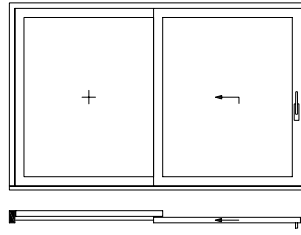
Schema A left

1 Porta scorrevole alzante + 1 Telaio fisso esterno



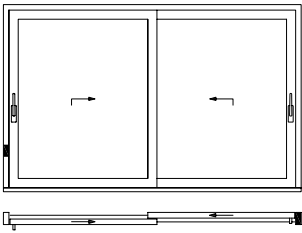
Schema A right

1 Porta scorrevole alzante + 1 Telaio fisso esterno



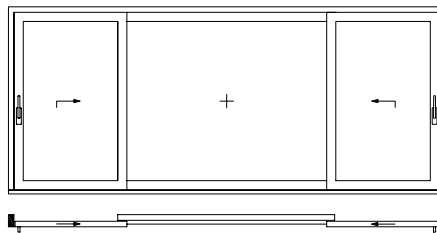
Schema D*

2 Porte scorrevole alzante



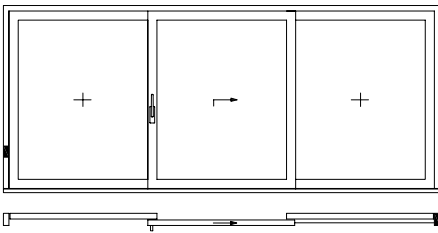
Schema K

2 Porte scorrevoli alzanti + 1 Telaio fisso centrale esterno



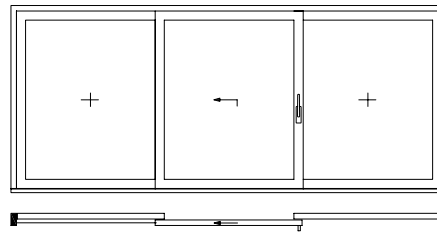
Schema G left

1 Porta scorrevole alzante + 2 Telai fissi esterni



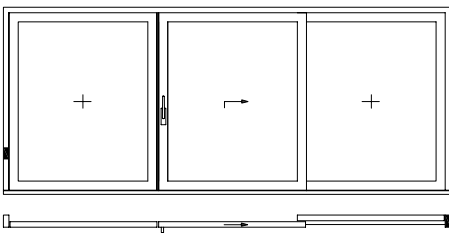
Schema G right

1 Porta scorrevole alzante + 2 Telai fissi esterni



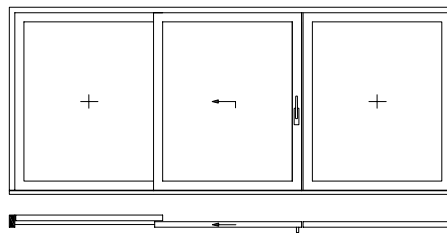
Schema G left

1 Porta scorrevole alzante + 1 Telaio esterno e 1 Telaio interno fissi



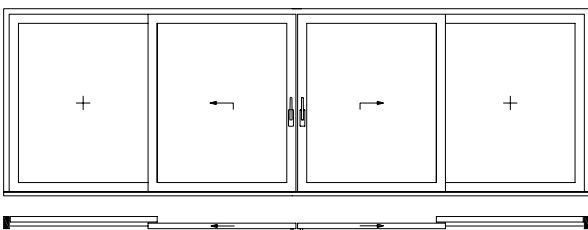
Schema G right

1 Porta scorrevole alzante + 1 Telaio esterno e 1 Telaio interno fissi



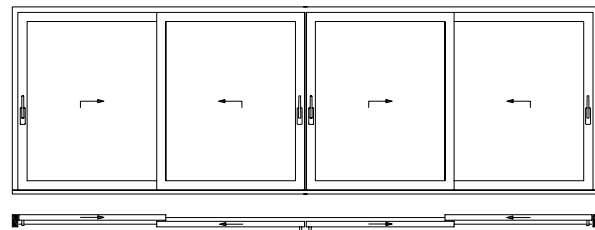
Schema C

2 Porte scorrevoli alzanti + 2 Telai fissi esterni



Schema F

4 Porte scorrevoli alzanti

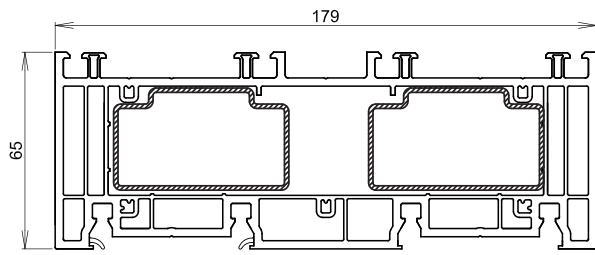


* Available from September 2018

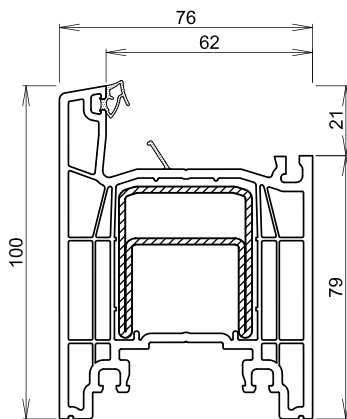
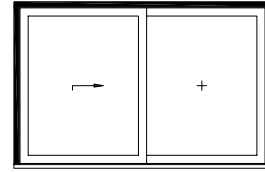
Certificati d'isolamento acustico

Element description Elementbeschreibung Descrizione elemento Descrivere element	Pane structure (mm) Scheibenaufbau (mm) Struttura vetro (mm) Structura geam (mm)	Obtained values Rw,P=dB Erreichte Werte Rw,P=dB Valori raggiunti Rw,P=dB Valori obtinute Rw,P=dB	Test report Prüfbericht Certificati d'isolamento acustico Certificate izolare fonica
Einflügelige Hebe-Schiebe-Tür Schema A 1653 mm x 2500 mm	4-12-4-12-4	31	17-/05-A202-B1 / 17/05-A202-P19
Einflügelige Hebe-Schiebe-Tür Schema A 1653 mm x 2500 mm	4-16-4-12-4	31	17-/05-A202-B1 / 17/05-A202-P18
Einflügelige Hebe-Schiebe-Tür Schema A 1653 mm x 2500 mm	6-16-4	33	17-/05-A202-B1 / 17/05-A202-P17
Einflügelige Hebe-Schiebe-Tür Schema A 1653 mm x 2500 mm	6-12-4-12-4	34	17-/05-A202-B1 / 17/05-A202-P16
Einflügelige Hebe-Schiebe-Tür Schema A 1653 mm x 2500 mm	8-20-4	36	17-/05-A202-B1 / 17/05-A202-P15
Einflügelige Hebe-Schiebe-Tür Schema A 1653 mm x 2500 mm	VSG 44.2-16-4	37	17-/05-A202-B1 / 17/05-A202-P14
Einflügelige Hebe-Schiebe-Tür Schema A 1653 mm x 2500 mm	10-20-4	36	17-/05-A202-B1 / 17/05-A202-P13
Einflügelige Hebe-Schiebe-Tür Schema A 1653 mm x 2500 mm	VSG 44.1-16-4	37	17-/05-A202-B1 / 17/05-A202-P9
Einflügelige Hebe-Schiebe-Tür Schema A 1653 mm x 2500 mm	6-12-4-12-44.1	39	17-/05-A202-B1 / 17/05-A202-P8
Einflügelige Hebe-Schiebe-Tür Schema A 1653 mm x 2500 mm	VSG-SI 44.1/12A/VSG-SI 44.1	40	17-/05-A202-B1 / 17/05-A202-P7
Einflügelige Hebe-Schiebe-Tür Schema A 1653 mm x 2500 mm	VSG SI 44.1-16-VSG 33.1	39	17-/05-A202-B1 / 17/05-A202-P6
Einflügelige Hebe-Schiebe-Tür Schema A 1653 mm x 2500 mm	VSG SI 44.1-16-VSG SI 44.1	40	17-/05-A202-B1 / 17/05-A202-P12
Einflügelige Hebe-Schiebe-Tür Schema A 1653 mm x 2500 mm	VSG SI 44.1-24-8	40	17-/05-A202-B1 / 17/05-A202-P11
Einflügelige Hebe-Schiebe-Tür Schema A 1653 mm x 2500 mm	VSG SI 66.1-24-6	41	17-/05-A202-B1 / 17/05-A202-P10
Einflügelige Hebe-Schiebe-Tür Schema A 1653 mm x 2500 mm	VSG 46.2-20-VSG 44.2	42	17-/05-A202-B1 / 17/05-A202-P2
Einflügelige Hebe-Schiebe-Tür Schema A 1653 mm x 2500 mm	VSG SI 66.2-20-VSG SI44.2	42	17-/05-A202-B1 / 17/05-A202-P4
Einflügelige Hebe-Schiebe-Tür Schema A 1653 mm x 2500 mm	VSG SI 66.2-24-VSG SI 44.2	42	17-/05-A202-B1 / 17/05-A202-P3
Einflügelige Hebe-Schiebe-Tür Schema A 1653 mm x 2500 mm	VSG 86.2-24-VSG 46.2	43	17-/05-A202-B1 / 17/05-A202-P22
Einflügelige Hebe-Schiebe-Tür Schema A 1653 mm x 2500 mm	6-16-4-16-6	34	17-/05-A202-B1 / 17/05-A202-P20
Einflügelige Hebe-Schiebe-Tür Schema A 1653 mm x 2500 mm	6-18-6	33	17-/05-A202-B1 / 17/05-A202-P5
Einflügelige Hebe-Schiebe-Tür Schema A 1653 mm x 2500 mm	VSG 44.1-18-6	39	17-/05-A202-B1 / 17/05-A202-P1
Einflügelige Hebe-Schiebe-Tür Schema A 1653 mm x 2500 mm	VSG 44.1-16-4-14-6	40	17-/05-A202-B1 / 17/05-A202-P21

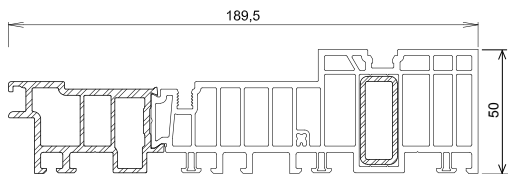
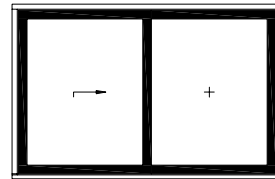
Profili base



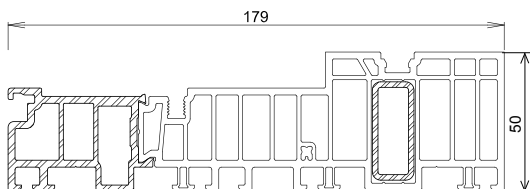
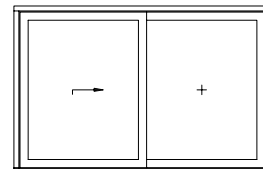
Profile: 76169
Reinforcement: V373



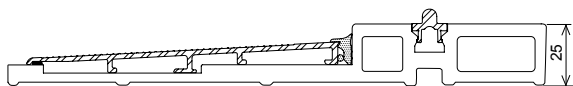
Profile: 76269
Reinforcement: V372



Threshold set: Z007



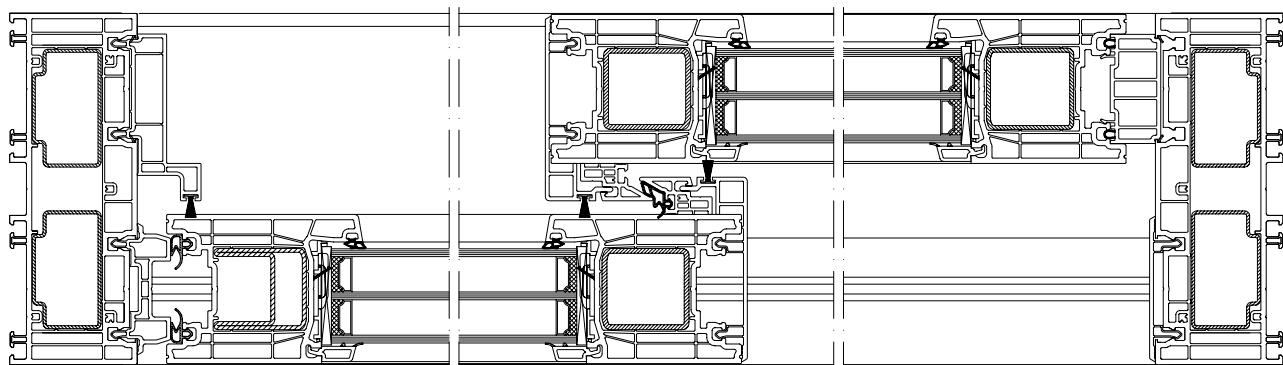
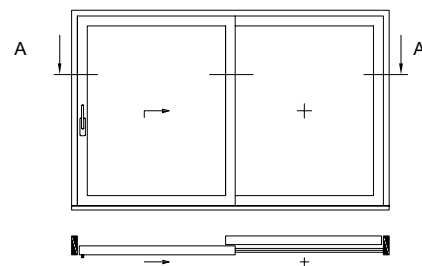
Threshold set: Z006



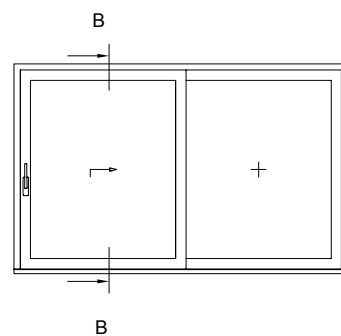
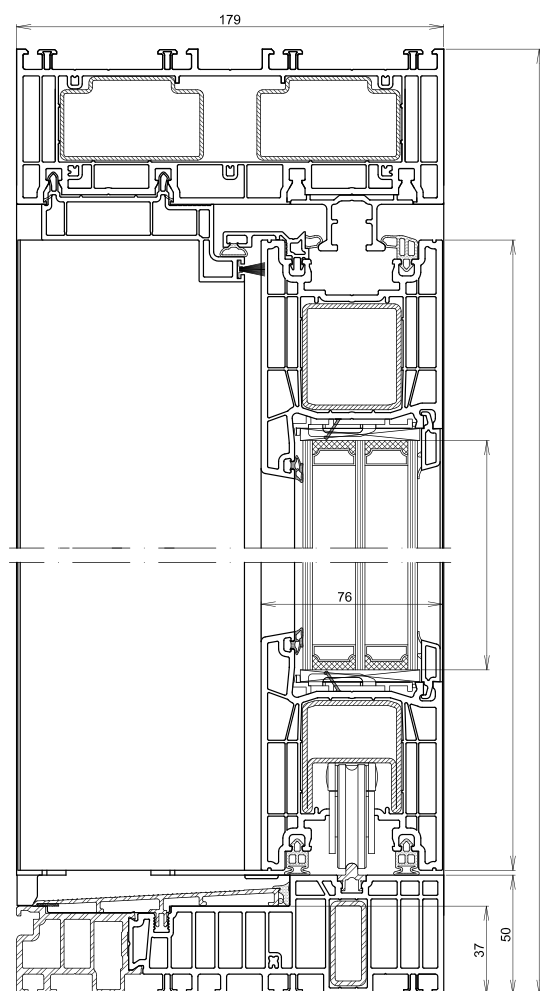
Threshold set: Z112

Schema A

1 Porta scorrevole alzante + 1 Telaio fisso



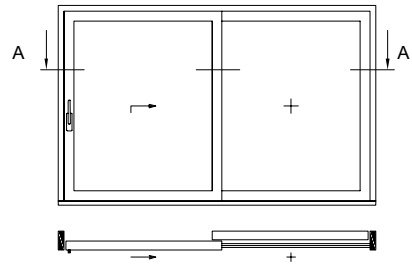
B-B



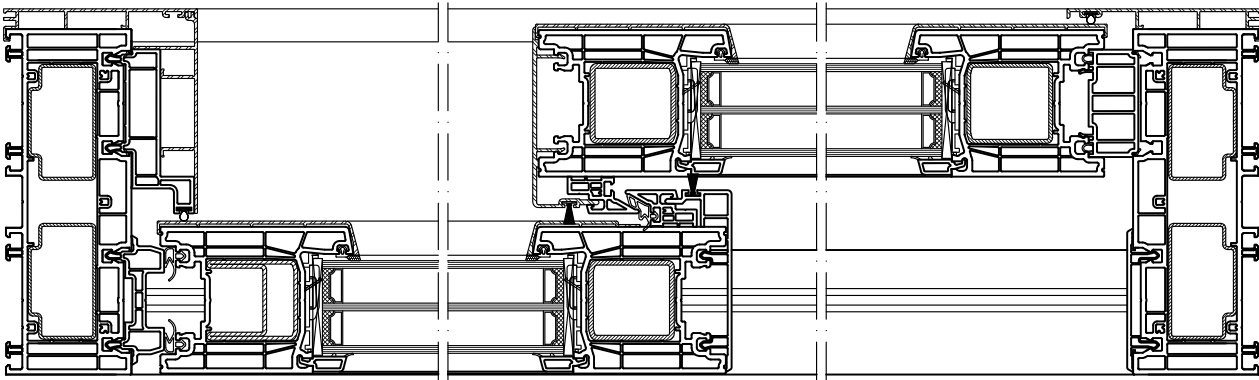
Z006

Schema A + AluClip

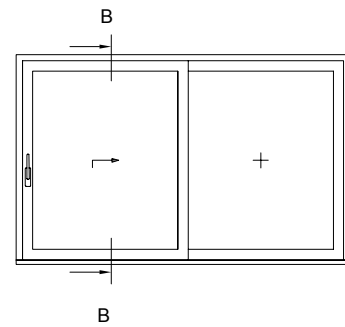
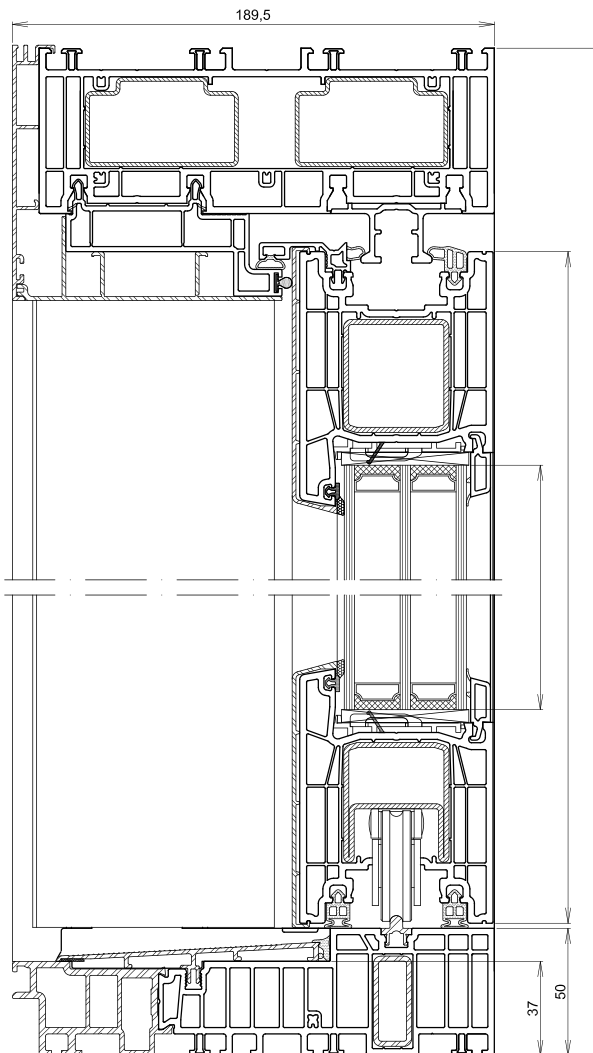
1 Porta scorrevole alzante + 1 Telaio fisso
1 Cercevea Liftant -Glisantă +1 Rama fixă



A-A



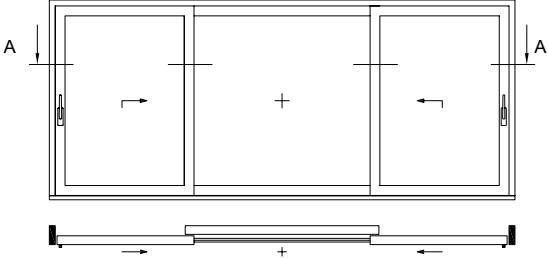
B-B



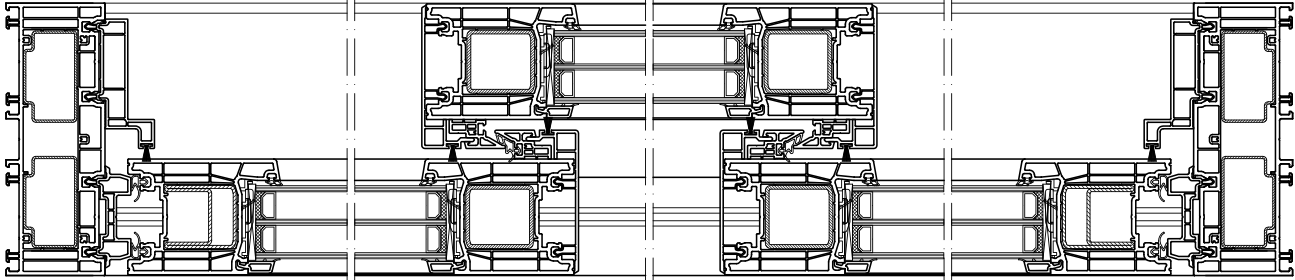
Z007

Schema K

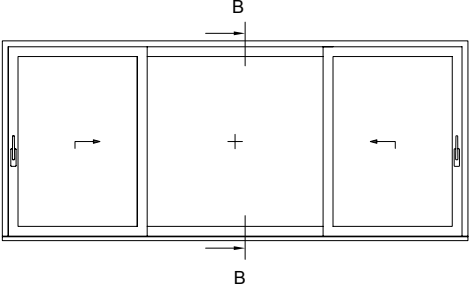
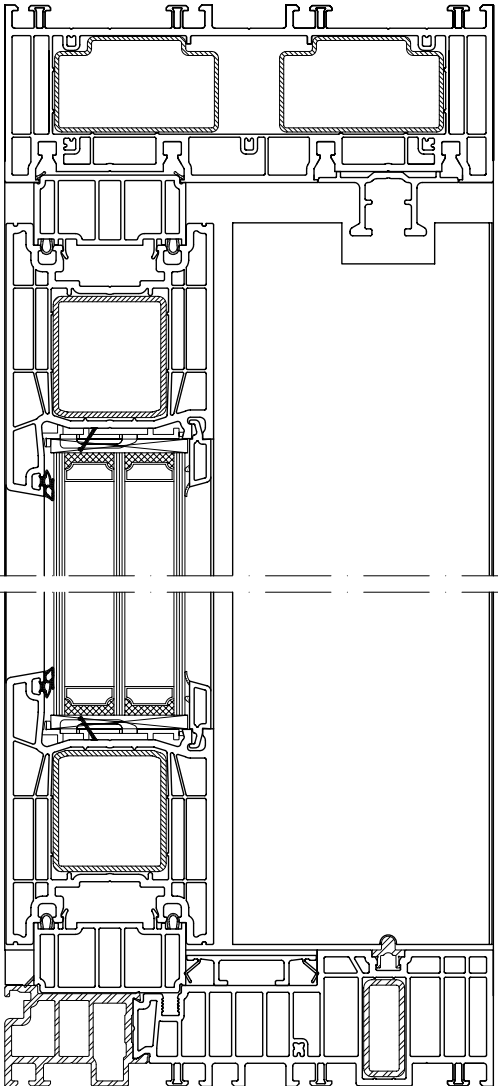
2 Porte scorrevoli alzanti + 1 Telaio fisso centrale esterno



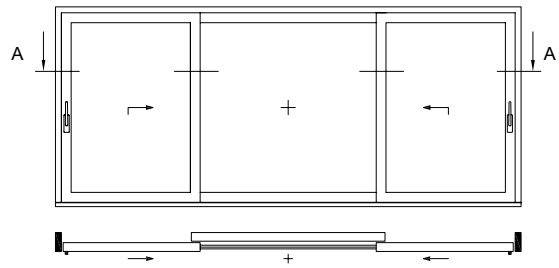
A-A



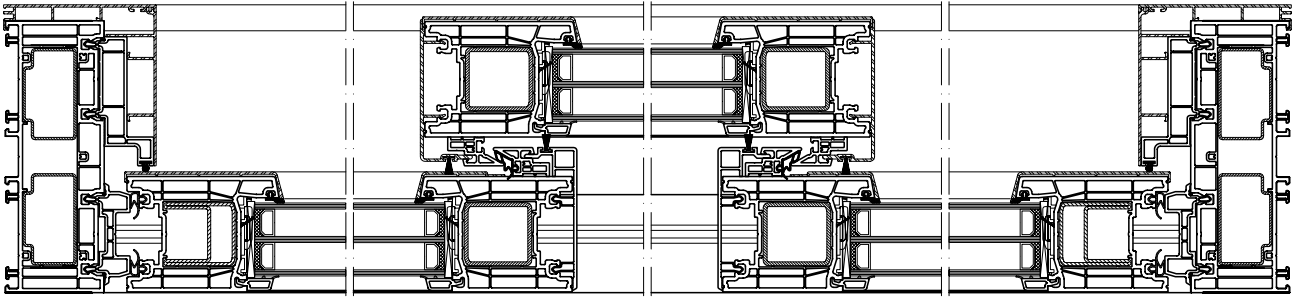
B-B



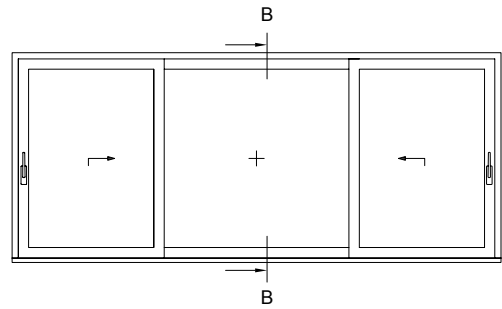
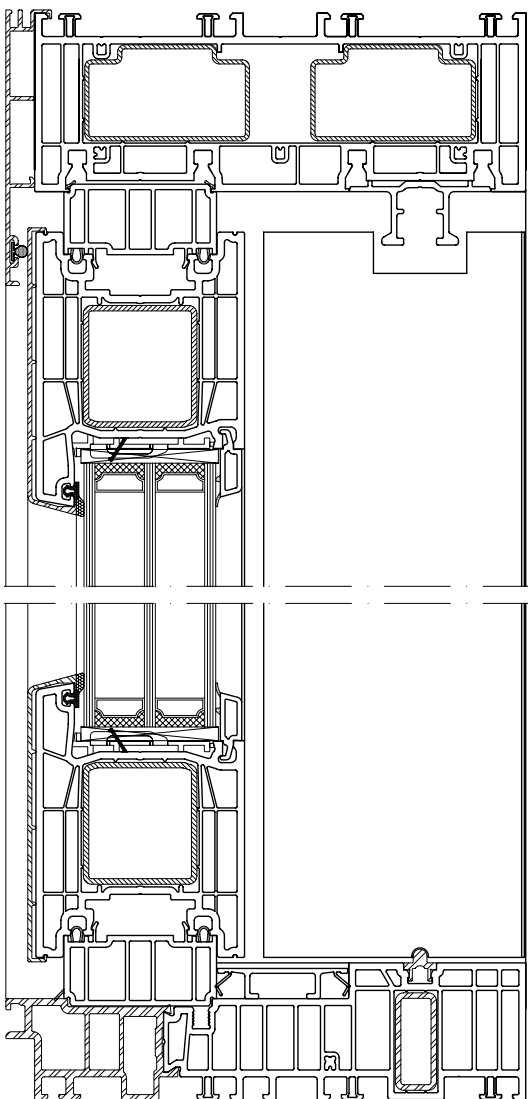
2 Porte scorrevoli alzanti
+ 1 Telaio fisso centrale esterno



A-A



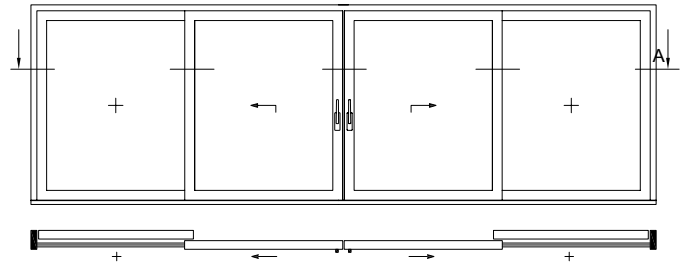
B-B



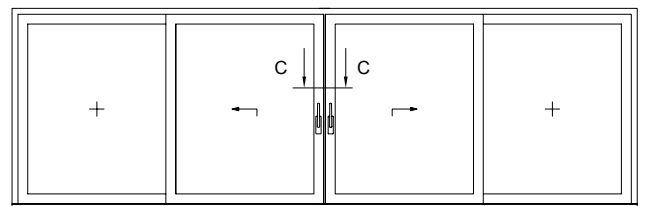
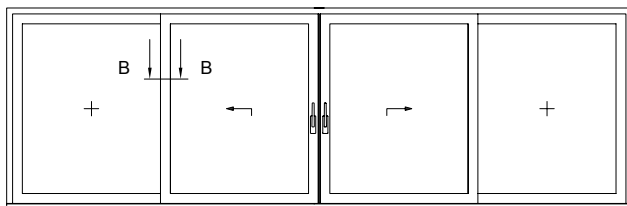
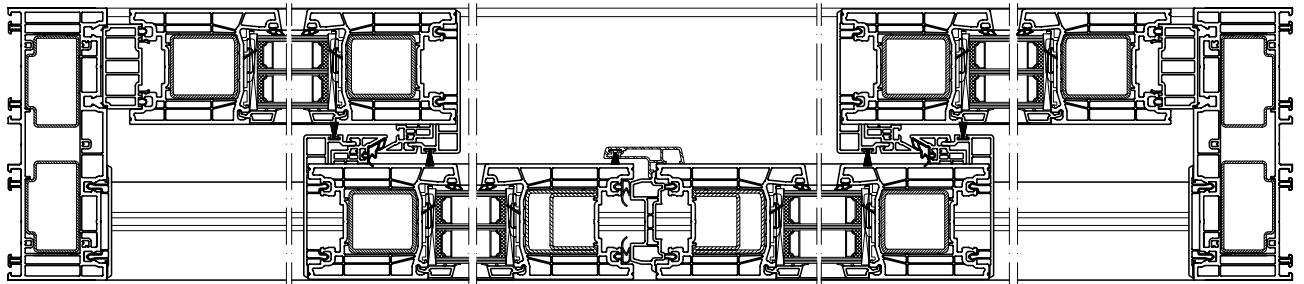
Z007

Schema C

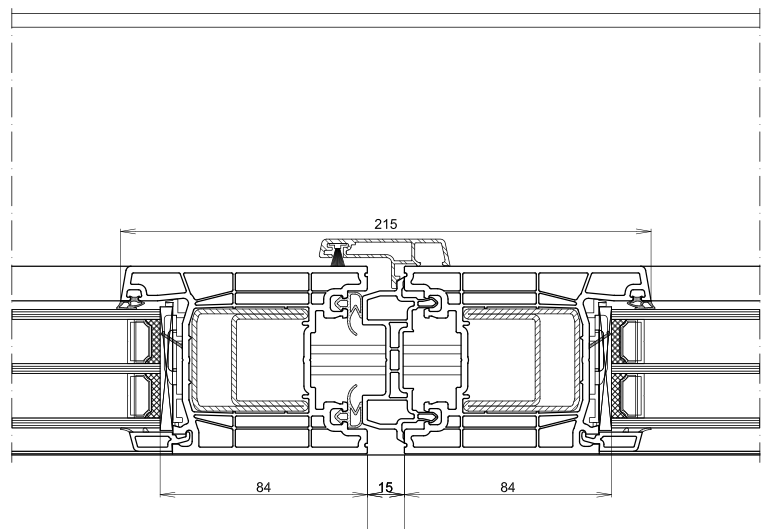
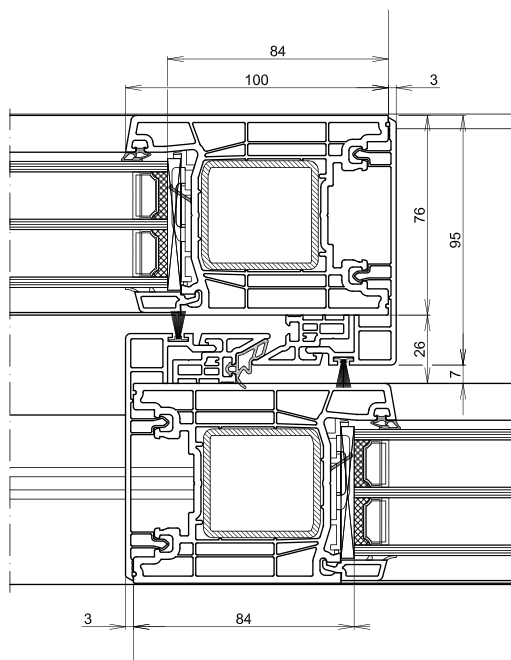
2 Porte scorrevoli alzanti + 2 Telai fissi



A-A

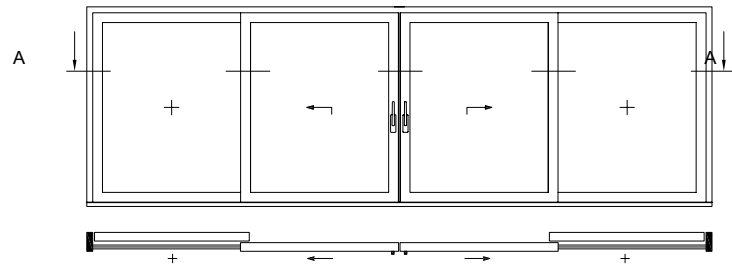


B-B

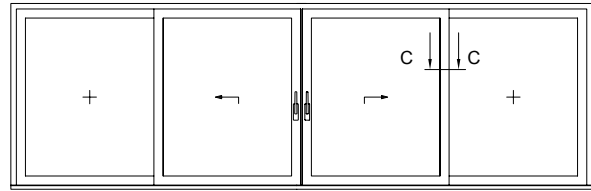
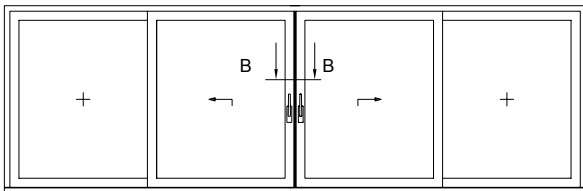
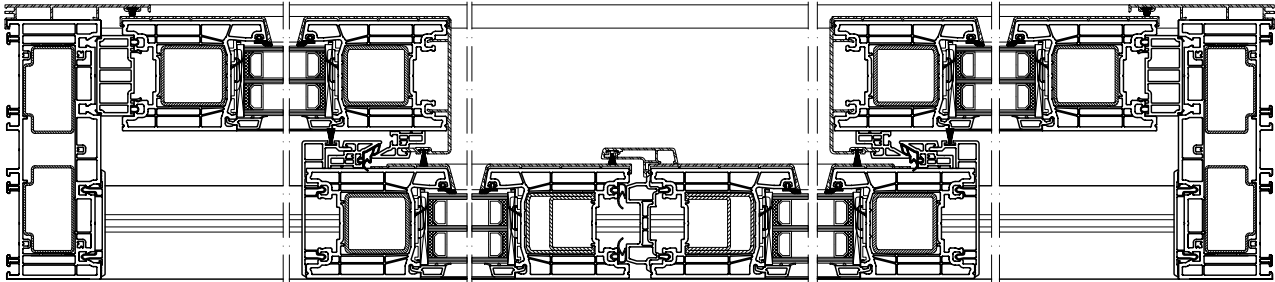


Schema C + AluClip

2 Porte scorrevoli alzanti + 2 Telai fissi

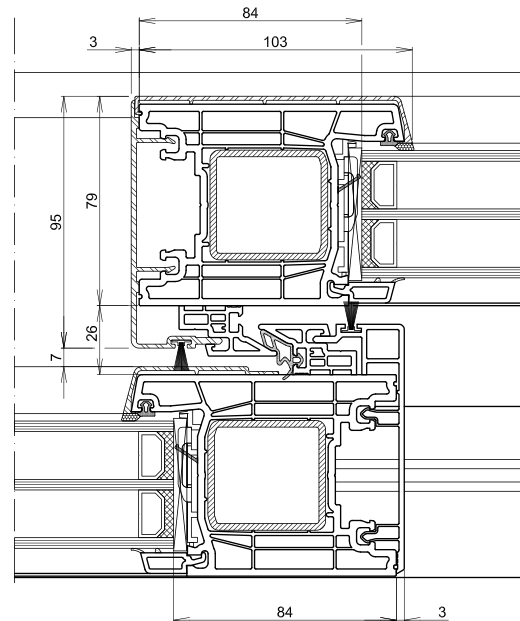
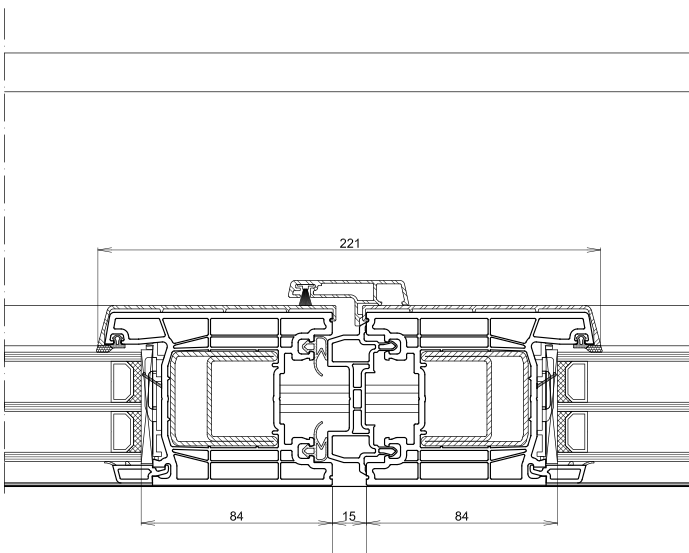


A-A

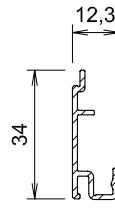
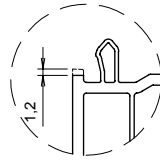
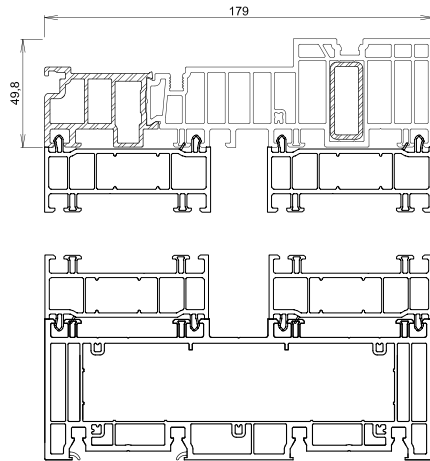


B-B

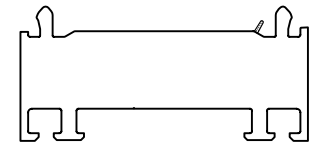
C-C



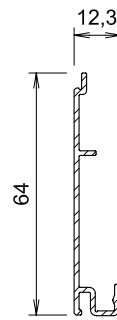
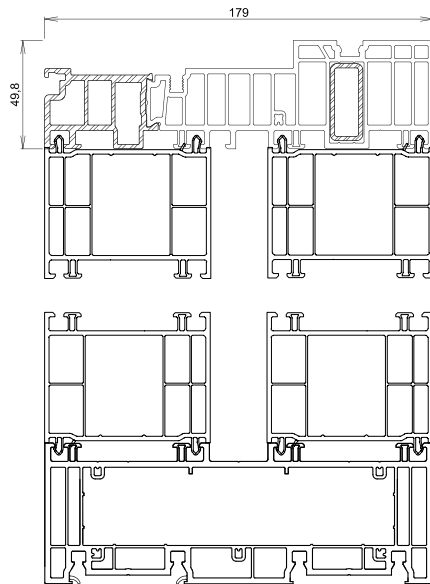
Allargatore Telaio



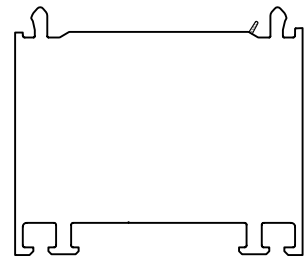
A120



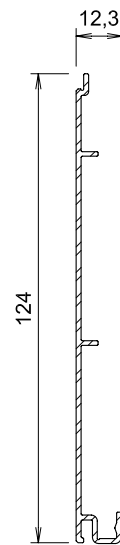
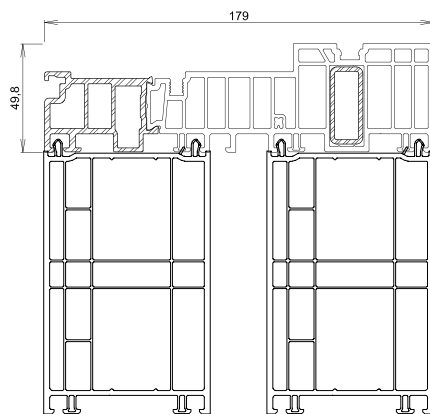
76701



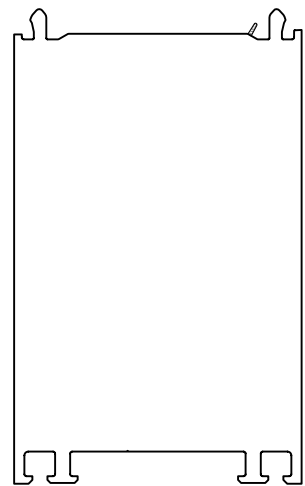
A121



76702

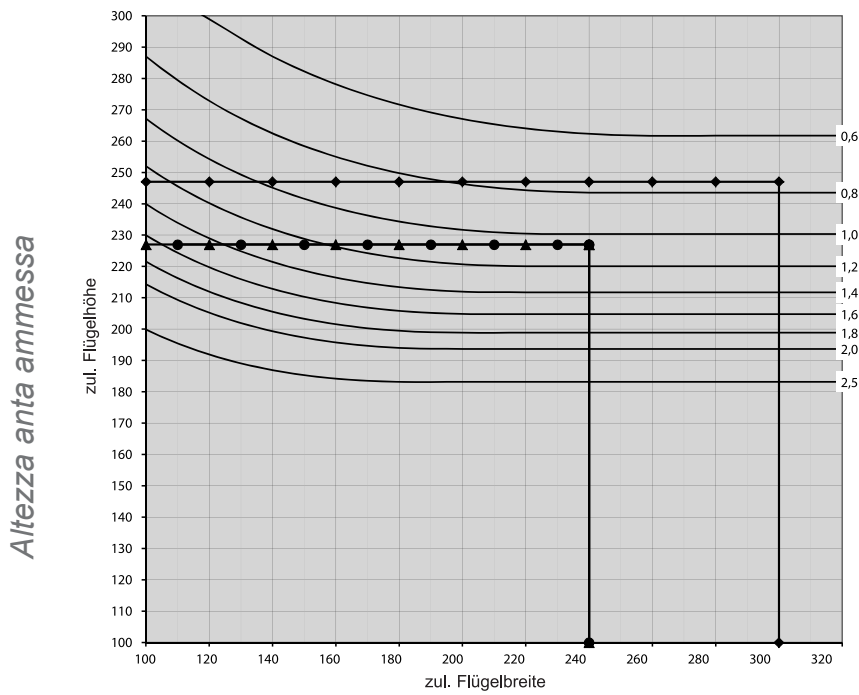


A124

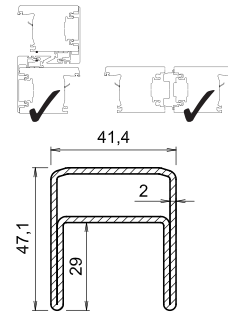


76703

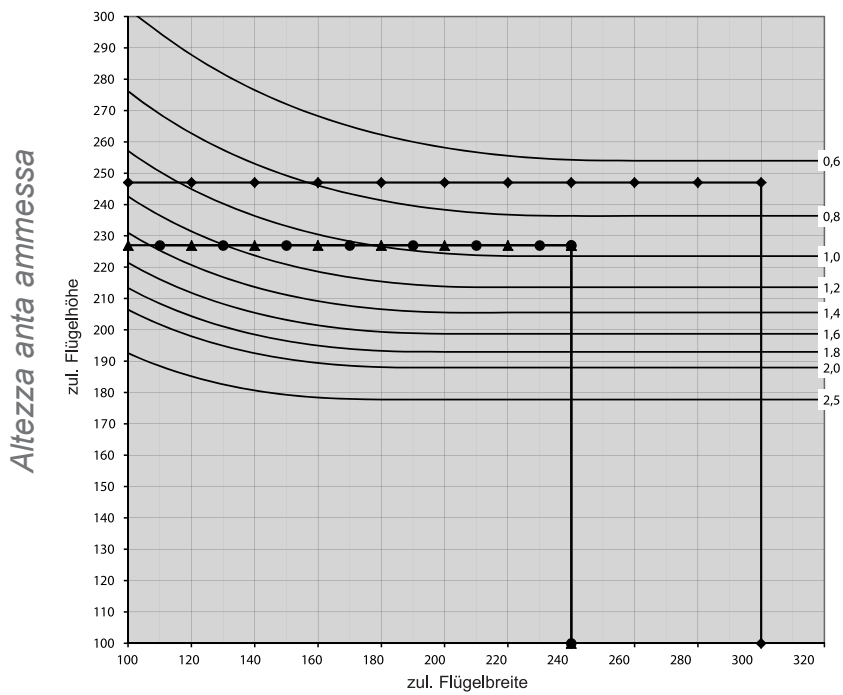
Campi d'applicazione PremiDoor 88



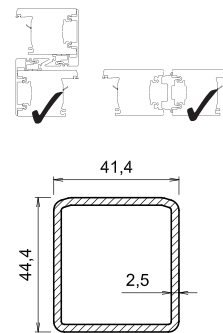
Larghezza anta ammissa



- ◆ Weiß
- ▲ Farbe und AluSchale

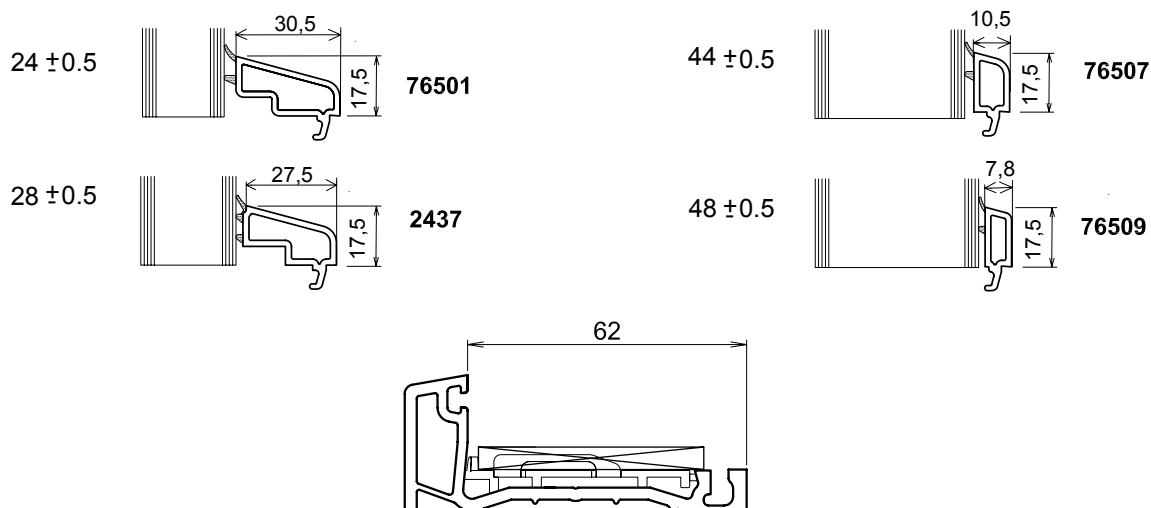


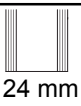
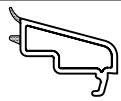


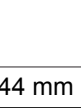

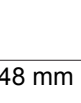
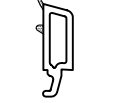
Larghezza anta ammissa



Verstärkungsprofil V371
 $I_W = 9,9 * 2 = 19,8$

- ◆ Weiß
- ▲ Farbe und AluSchale



Profile	Vetro	Fermavetro	Guarnizione
Sash 76269	 24 mm	 76501	black or gray
Sash 76269	 28 mm	 76504	
Sash 76269	 44 mm	 76507	
Sash 76269	 48 mm	 76509	

Inserimento dei listelli fermavetro

Durante il montaggio dei vetri applicare i listelli fermavetro con il bordino di aggancio nell'apposita scanalatura e poi inserirli con un martello di gomma. Inserire sempre prima i listelli fermavetro più corti. Piegare i listelli fermavetro più lunghi, impuntare le due estremità negli angoli della scanalatura ed iniziare l'inserimento a partire dal centro.

Smontaggio dei listelli fermavetro

Inserire orizzontalmente la punta di uno scalpello fra la scanalatura ed il listello fermavetro ed estrarre con l'aiuto di un martello di gomma.

