

ROLLO FRONT

Front mounted roller shutters Vorsatz-Rollladensysteme Avvolgibili Monoblocco Rulouri aplicate

System Manufacturer:
SKS Stakusit Bautechnik
Duisburg,
Deutschland



- **Precise dosing of the incoming light**
- **Control of a pleasant room ventilation**
- **Exceptional design flexibility for the architectural overall visual effect**
- **Great energy savings thanks to heat and cold insulation**
- **Perfect protection against light, view and noise**
- **Modifications like, for example, the automation of the roller shutter can be carried out easily**
- **Comprehensive range of colours**
- **Long lifespan**

- Feine Dosierung des einfallenden Lichtes
- Steuerung einer angenehmen Raumbelüftung
- Einzigartige Gestaltungsfreiheit im architektonischen Gesamtbild
- Große Energieeinsparung durch Wärme- und Kälte­dämmung
- Optimalen Licht-, Sicht- und Lärmschutz
- Umrüstungen, wie z. B. die Automatisierung des Rollladens sind möglich
- Umfangreiches Farbangebot
- Lange Lebensdauer

- *Fine dosaggio della luce infiltrante*
- *Azionamento di una piacevole ventilazione ambientale*
- *Libertà di creazione unica nel quadro architettonico generale*
- *Elevato risparmio energetico grazie all'isolamento dal calore e dal freddo*
- *Protezione ottimale dalla luce, dagli sguardi e dai rumori*
- *Modifiche come p.es. l'automatizzazione dell'avvolgibile sono possibili facilmente*
- *Vasta offerta colori*
- *Lunga durata*

- Control fin al luminii infiltrate
- Posibilitate de ventilare controlată a încăperilor
- Flexibilitate constructivă și a efectului vizual
- Protecție termică, intimitate și control solar
- Gamă largă de culori
- Durată lungă de viață

PERFORMER 74

RONDO

STYLE 76

PASIV 82

KUBUS

PREMIDOOR 76

PREMIDOOR 88

PREMILINE

BESCHLÄG
HARDWARE

GLAS
GLASS

ROLLO TOP

ROLLO FRONT

BORA

HERCULES 70

Color program / Dekorübersicht / Programma Colori / Program culori
Box & ALU Guide Rails / Kasten & ALU Führungsschienen / Cassettoni & ALU Guide / Caseta & Şine Ghidare ALU

Finishes / Dekore <i>Pellicola / Folie</i>	Color shades / Farbbezeichnung / <i>Colore / Denumire culoare</i>
Uni-Colours / Uni –Farben / <i>Uni-culoare / Culori Uni</i>	RAL Colors

Colors for 37 mm aluminium slats / Farben für 37 mm aluminium Lamellen / Colori lamella alluminio 37 mm / Culori lamelă 37 mm aluminiu

Finishes / Dekore <i>Pellicola / Folie</i>	Color shades / Farbbezeichnung / <i>Colore / Denumire culoare</i>	Color code / Farbe Code <i>Codice colore / Cod culoare</i>
Wood grain / Holzdekore / Effetto Legno / <i>Imitație Lemn</i>	Golden Oak Nussbaum V Mahagoni	6105 0010 0011
Uni-Colours / Uni –Farben / <i>Uni-culoare / Culori Uni</i>	Hellelfenbein Moosgrün Anthrazitgrau Grau Lichtgrau Silber Weiss Braun	1015 6005 7016 7038 7035 9006 9016 8077

Colors for 37 mm PVC slats / Farben für 37 mm PVC Lamellen / Colori lamella PVC 37mm / Culori lamela 37 mm PVC

Finishes / Dekore <i>Pellicola / Folie</i>	Color shades / Farbbezeichnung / <i>Colore / Denumire culoare</i>	SKS code / SKS Code / <i>Codice SKS / Cod SKS</i>
Uni-Colours / Uni –Farben <i>Uni-culoare / Culori Uni</i>	Weiss Grau	9016 7038

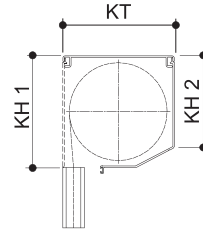
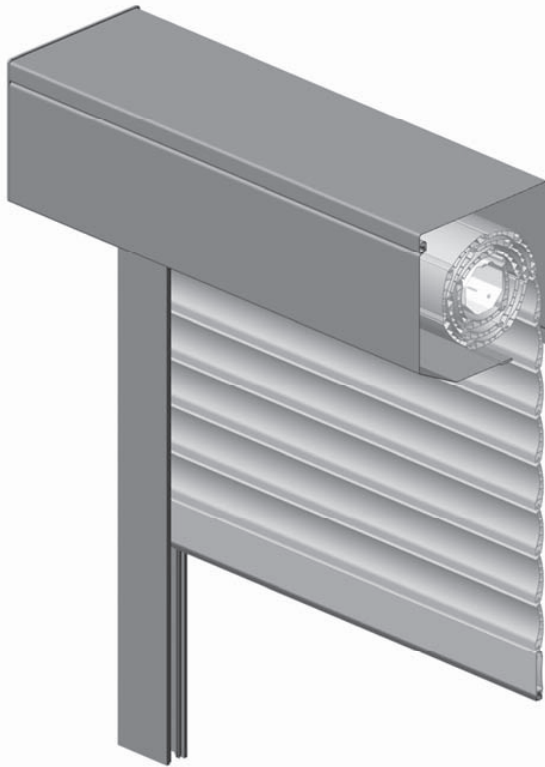
Colors for 52 mm PVC slats / Farben für 52 mm PVC Lamellen / Colori lamella PVC 52 mm / Culori lamelă 52 mm PVC

Finishes / Dekore <i>Pellicola / Folie</i>	Color shades / Farbbezeichnung / <i>Colore / Denumire culoare</i>	SKS code / SKS Code / <i>Codice SKS / Cod SKS</i>
Uni-Colours / Uni –Farben <i>Uni-culoare / Culori Uni</i>	Weiss Grau	9016 7038

ROLLO FRONT NVR

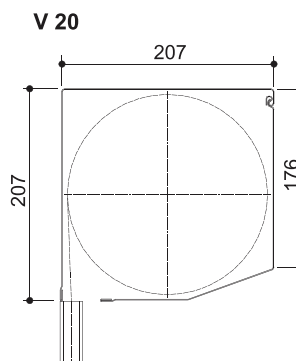
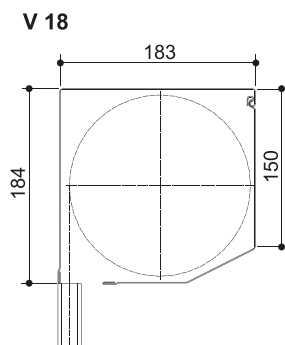
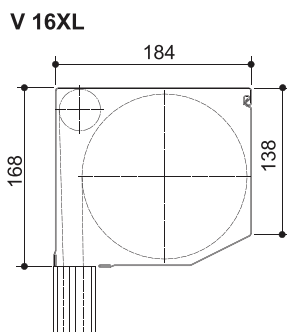
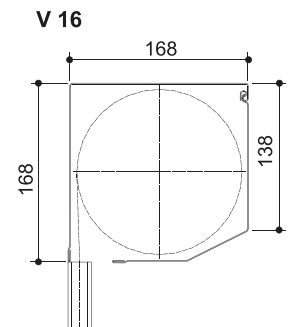
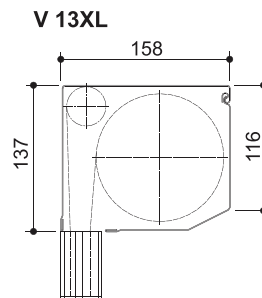
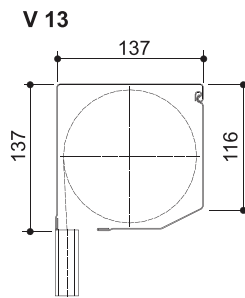
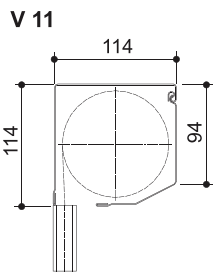
Roll Formed Box / Rollgeformter Kasten / Avvolgibile Monoblocco Rullato /

Casetă Ambutisată



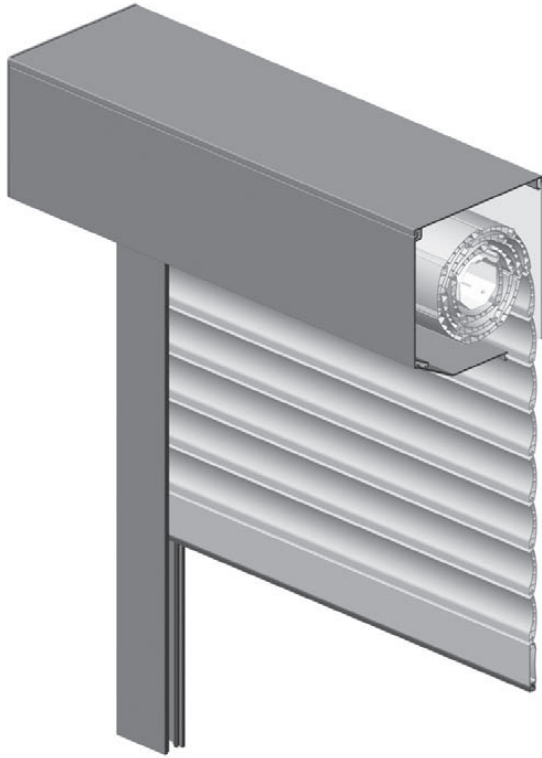
Type	Box height 1 (KH 1) (mm)	Box height 2 (KH 2) (mm)	Box depth (KT) (mm)
V11	114	94	114
V13	138	117	138
V13 XL *	138	117	158
V16	168	139	168
V16 XL *	168	139	186
V18	184	151	184
V20	208	177	208

*box for insect screen / kasten für insektenschutz / cassettone per zanzariera / caseta pentru plasa insecte

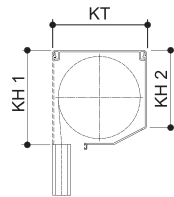
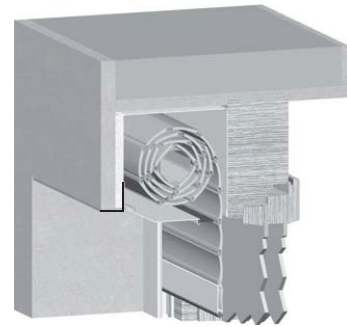


ROLLO FRONT NVS

Extruded Box / Extrudiertes Kasten / Avvolgibile Monoblocco, Estruso / Caseta Extrudată

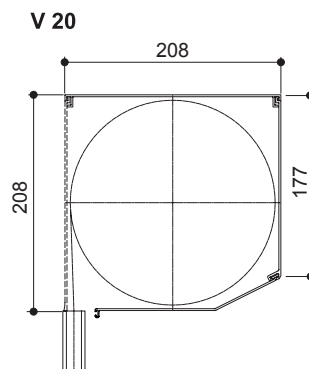
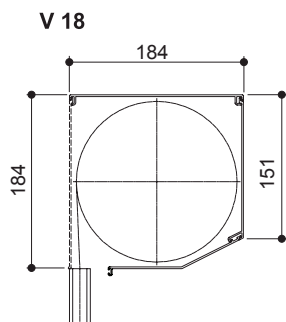
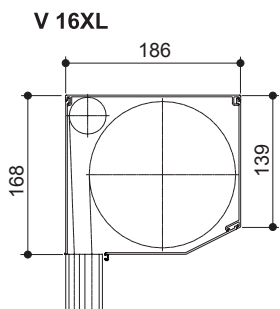
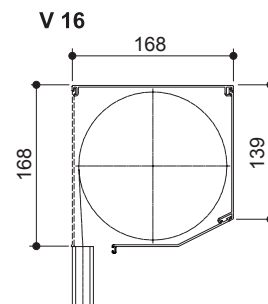
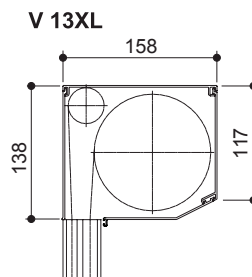
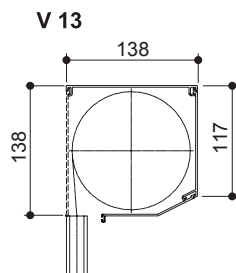
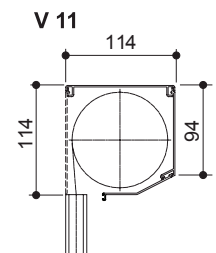


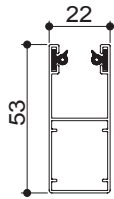
with plaster base profile
mit Putzträgerprofil
con elemento portaintonaco
cu profil susținere termoizolație



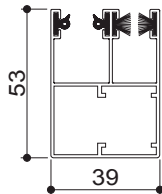
Type	Box height 1 (KH 1) (mm)	Box height 2 (KH 2) (mm)	Box depth (KT) (mm)
V11	114	94	114
V13	138	117	138
V13 XL*	138	117	158
V16	168	139	168
V16 XL*	168	139	186
V18	184	151	184
V20	208	177	208

*box for insect screen / kasten für insektenschutz /
cassettone per zanzariera / casetă pentru plasă insecte



Roller shutters accessories / Rollladenzubehör / Accessori per Avvolgibili / Accesorii pentru rulouri


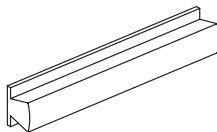
Description	Color	Article Nr.
ALU guide rails with gasket / ALU Führungsschiene mit keder / <i>ALU guida con guarnizione /</i> Sina ALU cu keder	RAL Colors / RAL Farbe / <i>RAL Colori / Culori RAL</i>	02610904



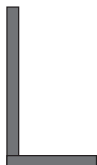
Description	Color	Article Nr.
ALU guide rails double with gasket and brush ALU doppel Führungsschiene mit burste und Keder <i>ALU guida doppia con guarnizione e spazzolino</i> Sina dubla ALU cu keder si garnitura perie	RAL Colors / RAL Farbe / <i>RAL Colori / Culori RAL</i>	02600900



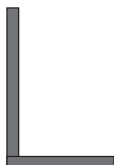
Description	Color	Article Nr.
Weatherstrip gasket Kederprofil für Führungsschiene <i>Guarnizione per guida</i> Keder pentru sina rulou	black / schwarz / nero / negru	15100009/10



Description	Color	Article Nr.
Brush Gasket 6.7x6.25 -3P Burstenprofil 6.7x6.25 - 3P <i>Spazzolino 6.7x6.25 - 3P</i> Perie etansare 6.7x6.25 - 3P	black / schwarz / nero / negru	15010009



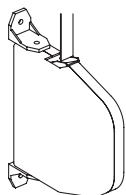
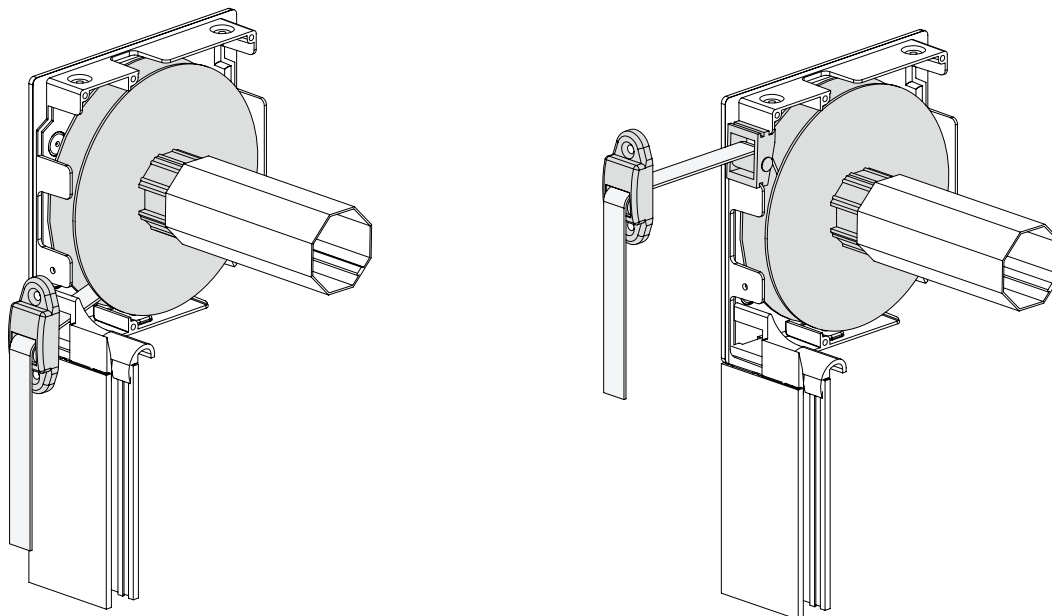
Description	Color	Article Nr.
Plaster base profile 30x15 Putzträgerprofil 30x15 <i>Profilo portaintonaco 30x15</i> Profil sustinere, termoizolatie 30x15	elox	74000011



Description	Color	Article Nr.
Plaster base profile 30x20 Putzträgerprofil 30x20 <i>Profilo portaintonaco 30x20</i> Profil sustinere, termoizolatie 30x20	elox	74000016



Description	Color	Article Nr.
Plaster base profile 30x25 Putzträgerprofil 30x25 <i>Profilo portaintonaco 30x25</i> Profil sustinere, termoizolatie 30x25	elox	74000012

Belt / Gurtantrieb / Azionamento con cinghia / Acționare cu chingă

Description

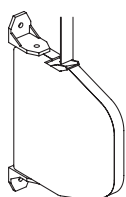
Surface-mounted strap coiler MINI /
 Aufschraubwickler MINI / Avvolgitore fune
 oscillabile, MINI / Acționare cu chingă
 aplicată, MINI

Color

white - 5 m
brown - 5 m
white - 7 m
brown - 7 m

Article Nr.

249 01 000
249 09 000
249 01 007
249 09 007


Description

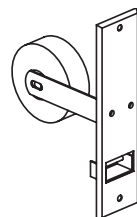
Surface-mounted strap coiler MAXI /
 Aufschraubwickler MAXI / Avvolgitore
 fune oscillabile, MAXI / Acționare cu
 cu chingă casetă aplicată, MAXI

Color

white - 6 m
brown - 6 m

Article Nr.

721 01 001
721 09 001


Description

Flush-mounted strap coiler MAXI /
 Einlasswickler MAXI / Avvolgitore di entrata /
 Acționare cu chingă casetă îngropată, MAXI

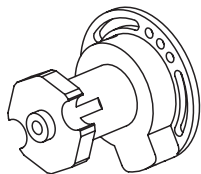
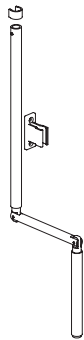
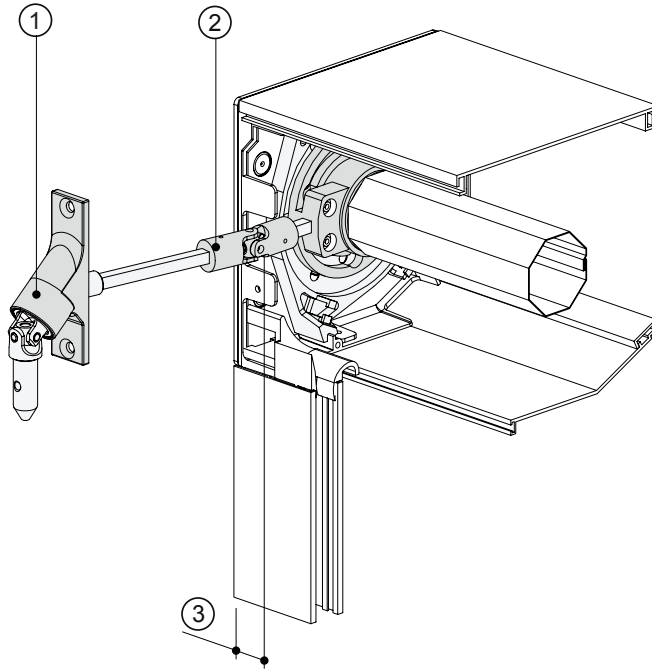
Color

white - 5 m

Article Nr.

X520 00 001

Manual Crank / Kurbelgetriebe / Azionamento a manovella / Acționare cu manivelă



Description	Color	Article Nr.
-------------	-------	-------------

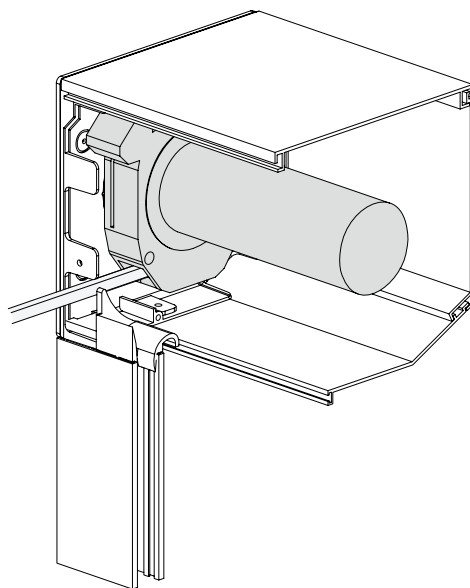
Manual Crank / Kurbelstange / Manovella
Manivela

white - 1.2 m	X711 01 120
brown - 1.2 m	X711 09 120
white - 1.5 m	X711 01 150
white - 1.5 m	X711 09 150

Description	Color	Article Nr.
-------------	-------	-------------

Crank mechanism / Kurbelgetriebe /
Meccanismo a manovella / Reductor
Manivela

X716 00 000	2:1-SW40-16 kg
X710 00 000	3:1-SW40-21 kg
X714 00 000	4:1-SW60-21 kg

Motor drive / Motorantriebe / Azionamento a motore / Acționare cu motor


Description	Article Nr.
Electronic limit switching with radio, point to point, jamming detection Antriebe mit Funkempfänger und Punkt zu Punkt Programmierung Motore con radiorecettore integrato, prog. da punto a punto Motor cu radioreceptor integrat, reglare punctuală, senzor de obst.	P 9/16 PRF+ SW 40 R 20/17 C PRF+ SW 60



Description	Article Nr.
Electronic limit switching point to point, jamming detection Antrieb mit elektronischer Endabschaltung und Punkt zu Punkt Prog. Motore con programmazione da punto a punto Motor cu terminal electronic, reglare punctuală, senzor de obst.	P 9/16 PR+ SW 40 R 20/17 C PR+ SW 60



Description	Color	Article Nr.
1-channel handheld transmitter / 1-Kanal Handsender / <i>Trasmittitore portatile a 1 canale / Telecomandă 1 canale</i>	white / weiss / bianco / alb black / schwarz / nero / negru	EC 541-II



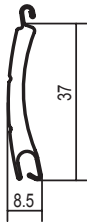
Description	Color	Article Nr.
5-channel handheld transmitter / 5-Kanal Handsender / <i>Trasmittitore portatile a 5 canale / Telecomandă 5 canal</i>	white / weiss / bianco / alb black / schwarz / nero / negru	EC 545-II



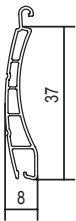
Description	Color	Article Nr.
Flush-mounted switch Ø 58 mm / Unterputz Schalter Ø 58 mm Wandeinbau Schalter / <i>Interruttore da incasso Ø 58 mm</i> Întrerupător îngropat Ø 58 mm	white / weiss / bianco / alb black / schwarz / nero / negru	EC 41



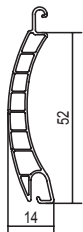
Description	Color	Article Nr.
Surface-mounted switch / <i>Aufputz Schalter / Interruttore a sbalzo / Întrerupător aplicat</i>	white / weiss / bianco / alb black / schwarz / nero / negru	EC 42

Roller Slat / Rollladenpanzer / Tapparelle / Lamele Rulou


Description	Color	Article Nr.
Alu MINI Roller slat / Alu Rollladenprofil MINI / <i>Alu MINI Lamella / Lamelă Alu MINI</i>	golden oak	Profil A37 6105
	nussbaum	Profil A37 0010
	mahagoni	Profil A37 0011
	hellelfenbine	Profil A37 1015
	moosgrün	Profil A37 6005
	anthrazitgrau	Profil A37 7016
	grau	Profil A37 7038
	lichtgrau	Profil A37 7035
	silber	Profil A37 9006
	weiss	Profil A37 9016
	braun	Profil A37 8077



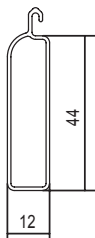
Description	Color	Article Nr.
PVC MINI Roller slat / PVC Rollladenprofil MINI / <i>PVC MINI Lamella / Lamelă PVC MINI</i>	white / weiss / bianco / alb	X837 01 601
	gray / grau / grigio / gri	X837 02 601



Description	Color	Article Nr.
PVC MAXI Roller slat / PVC Rollladenprofil MAXI / <i>PVC MAXI Lamella / Lamelă PVC MAXI</i>	white / weiss / bianco / alb	X851 01 600
	gray / grau / grigio / gri	X851 02 600



Description	Color	Article Nr.
Bottom rail MINI / Endschieneprofil MINI / <i>Asta Finale MINI / Șină capăt MINI</i>	white / weiss / bianco / alb	X280 01 600
	RAL Colors / RAL Farbe /	X280 09 600
	RAL Colori / Culori RAL	

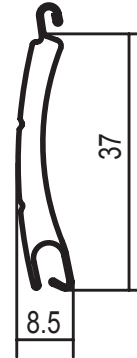


Description	Color	Article Nr.
Bottom rail MAXI / Endschieneprofil MAXI / <i>Asta Finale MAXI / Șină capăt MAXI</i>	white / weiss / bianco / alb	X526 01 600
	RAL Colors / RAL Farbe /	X526 09 600
	RAL Colori / Culori RAL	

Roller Slat / Rollladenpanzer / Tapparelle / Lamele Rulou

Roller slat / Rollladenstab <i>Lamella Tapparella / Lamele rulou</i>	H x T	Weight / Gewicht / <i>Peso / Greutate</i>
Profil A37	37 x 8,5	3.0 kg/m ²

Max. Height (box included) / Max. Höhe (Kasten inkl.) / Altezza massima (cassettoni incl.) / <i>Înălțime maximă (caseta inclusă)</i>				
	SW 40		SW 60	
11	1050			
13	1700		1300	
13XL	1700	1600*	1300	1300*
16	2800	1700*	2500	1650*
16XL	2800	2500*	2500	2200*
18	3200	2500*	3000	2250*
20	4000		4000	



***with insect screen / mit insektenschutz /**
con zanzariera / cu plasă insecte

Maximum size ROLLO FRONT NVS
Maximum size ROLLO FRONT NVR

L [m]	0,7	0,8	0,9	1,0	1,1	1,2	1,3	1,4	1,5	1,6	1,7	1,8	1,9	2,0	2,1	2,2	2,3	2,4	2,5	2,6	2,7	2,8	4,0		
H [m]	6*				5*				4*				3*				2*				1*				
0,9	0,6	0,7	0,8	0,9	1,0	1,1	1,2	1,3	1,4	1,4	1,5	1,6	1,7	1,8	1,9	2,0	2,1	2,2	2,3	2,3	2,4	2,5			
1,0	0,7	0,8	0,9	1,0	1,1	1,2	1,3	1,4	1,5	1,6	1,7	1,8	1,9	2,0	2,1	2,2	2,3	2,4	2,5	2,6	2,7	2,8			
1,1	0,8	0,9	1,0	1,1	1,2	1,3	1,4	1,5	1,7	1,8	1,9	2,0	2,1	2,2	2,3	2,4	2,5	2,6	2,8	2,9	3,0	3,1			
1,2	0,8	1,0	1,1	1,2	1,3	1,4	1,6	1,7	1,8	1,9	2,0	2,2	2,3	2,4	2,5	2,6	2,8	2,9	3,0	3,1	3,2	3,4			
1,3	0,9	1,0	1,2	1,3	1,4	1,6	1,7	1,8	2,0	2,1	2,2	2,3	2,5	2,6	2,7	2,9	3,0	3,1	3,3	3,4	3,5	3,6			
1,4	1,0	1,1	1,3	1,4	1,5	1,7	1,8	2,0	2,1	2,2	2,4	2,5	2,7	2,8	2,9	3,1	3,2	3,4	3,5	3,6	3,8	3,9			
1,5	1,1	1,2	1,4	1,5	1,7	1,8	2,0	2,1	2,3	2,4	2,6	2,7	2,9	3,0	3,2	3,3	3,5	3,6	3,8	3,9	4,1	4,2			
1,6	1,1	1,3	1,4	1,6	1,8	1,9	2,1	2,2	2,4	2,6	2,7	2,9	3,0	3,2	3,4	3,5	3,7	3,8	4,0	4,2	4,3	4,5			
1,7	1,2	1,4	1,5	1,7	1,9	2,0	2,2	2,4	2,6	2,7	2,9	3,1	3,2	3,4	3,6	3,7	3,9	4,1	4,3	4,4	4,6	4,8			
1,8	1,3	1,4	1,6	1,8	2,0	2,2	2,3	2,5	2,7	2,9	3,1	3,2	3,4	3,6	3,8	4,0	4,1	4,3	4,5	4,7	4,9	5,0			
1,9	1,3	1,5	1,7	1,9	2,1	2,3	2,5	2,7	2,9	3,0	3,2	3,4	3,6	3,8	4,0	4,2	4,4	4,6	4,8	4,9	5,1	5,3			
2,0	1,4	1,6	1,8	2,0	2,2	2,4	2,6	2,8	3,0	3,2	3,4	3,6	3,8	4,0	4,2	4,4	4,6	4,8	5,0	5,2	5,4	5,6			
2,1	1,5	1,7	1,9	2,1	2,3	2,5	2,7	2,9	3,2	3,4	3,6	3,8	4,0	4,2	4,4	4,6	4,8	5,0	5,3	5,5	5,7	5,9			
2,2	1,5	1,8	2,0	2,2	2,4	2,6	2,9	3,1	3,3	3,5	3,7	4,0	4,2	4,4	4,6	4,8	5,1	5,3	5,5	5,7	5,9				
2,3	1,6	1,8	2,1	2,3	2,5	2,8	3,0	3,2	3,5	3,7	3,9	4,1	4,4	4,6	4,8	5,1	5,3	5,5	5,8	6,0					
2,4	1,7	1,9	2,2	2,4	2,6	2,9	3,1	3,4	3,6	3,8	4,1	4,3	4,6	4,8	5,0	5,3	5,5	5,8	6,0						
2,5	1,8	2,0	2,3	2,5	2,8	3,0	3,3	3,5	3,8	4,0	4,3	4,5	4,8	5,0	5,3	5,5	5,8	6,0							
2,6	1,8	2,1	2,3	2,6	2,9	3,1	3,4	3,6	3,9	4,2	4,4	4,7	4,9	5,2	5,5	5,7	6,0								
2,7	1,9	2,2	2,4	2,7	3,0	3,2	3,5	3,8	4,1	4,3	4,6	4,9	5,1	5,4	5,7	5,9									
2,8	2,0	2,2	2,5	2,8	3,1	3,4	3,6	3,9	4,2	4,5	4,8	5,0	5,3	5,6	5,9										

[m²]



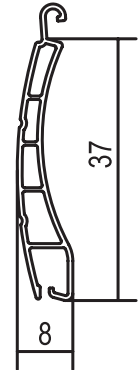
***Wind Load Class / Wind Beanspruchungsgruppe / Classe Carico del Vento / Grupa de solicitare la încărcarea din vânt**

Motor drive / Motorantriebe <i>Azionamento a motore / Actionare cu motor</i>	see driving torque table / siehe Motor Auswahltable / <i>vedi tabelle scelta motori / vezi tabelul de moment motor</i>
Manual Crank / Kurbelgetriebe / Azionamento <i>a manovella / Actionare cu manivela</i>	2:1 => 5 m ² , 3:1 => 6.5 m ²
Belt Mini / Gurtantrieb Mini / Azionamento con cinghia Mini / <i>Actionare cu chinga Mini</i>	=< 3,4 m ²

Roller Slat / Rollladenpanzer / Tapparelle / Lamele Rulou

Roller slat / Rollladenstab <i>Lamella Tapparella / Lamele rulou</i>	H x T	Weight / Gewicht / <i>Peso / Greutate</i>
Profil X837	37 x 8	3.0 kg/m ²

Max. Height (box included) / Max. Höhe (Kasten inkl.) / Altezza massima (cassettoni incl.) / <i>Înălțime maximă (caseta inclusă)</i>				
	SW 40		SW 60	
11	1050			
13	1700		1300	
13XL	1700	1600*	1300	1300*
16	2800	1700*	2500	1650*
16XL	2800	2500*	2500	2200*
18	3200	2500*	3000	2250*
20	4000		4000	



***with insect screen / mit insektenschutz /**
con zanzariera / cu plasă insecte

Maximum size ROLLO FRONT NVS
Maximum size ROLLO FRONT NVR

L [m]	0,7	0,8	0,9	1,0	1,1	1,2	1,3	1,4	1,5	1,6	2,1	2,8	4,0
H [m]	6*		5*		4*	3*	2*		1*				
0,9	0,6	0,7	0,8	0,9	1,0	1,1	1,2	1,3	1,4	1,4			
1,0	0,7	0,8	0,9	1,0	1,1	1,2	1,3	1,4	1,5	1,6			
1,1	0,8	0,9	1,0	1,1	1,2	1,3	1,4	1,5	1,7	1,8			
1,2	0,8	1,0	1,1	1,2	1,3	1,4	1,6	1,7	1,8	1,9			
1,3	0,9	1,0	1,2	1,3	1,4	1,6	1,7	1,8	2,0	2,1			
1,4	1,0	1,1	1,3	1,4	1,5	1,7	1,8	2,0	2,1	2,2			
1,5	1,1	1,2	1,4	1,5	1,7	1,8	2,0	2,1	2,3				
1,6	1,1	1,3	1,4	1,6	1,8	1,9	2,1	2,2	2,4				
1,7	1,2	1,4	1,5	1,7	1,9	2,0	2,2	2,4	2,6				
1,8	1,3	1,4	1,6	1,8	2,0	2,2	2,3	2,5	2,7				
1,9	1,3	1,5	1,7	1,9	2,1	2,3	2,5	2,7					
2,0	1,4	1,6	1,8	2,0	2,2	2,4	2,6	2,8					
2,1	1,5	1,7	1,9	2,1	2,3	2,5	2,7	2,9					
2,2	1,5	1,8	2,0	2,2	2,4	2,6	2,9	3,1					
2,3	1,6	1,8	2,1	2,3	2,5	2,8	3,0						
2,4	1,7	1,9	2,2	2,4	2,6	2,9	3,1						
2,5	1,8	2,0	2,3	2,5	2,8	3,0							
2,6	1,8	2,1	2,3	2,6	2,9	3,1							
2,7	1,9	2,2	2,4	2,7	3,0								
2,8	2,0	2,2	2,5	2,8	3,1								
2,9	2,0	2,3	2,6	2,9									
3,0	2,1	2,4	2,7	3,0									

***Wind Load Class / Wind Beanspruchungsgruppe / Classa Carico del Vento /** **Octagonal shaft SW 40 or SW 60 / Achtkantwelle SW 40 bzw. SW 60**
Grupa de solicitare la încărcarea din vânt *Albero SW 40 o SW 60 / Octobara SW 40 sau SW 60*

Motor drive / Motorantriebe <i>Azionamento a motore / Acționare cu motor</i>	see driving torque table / siehe Motor Auswahltable / <i>vedi tabelle scelta motori / vezi tabelul de moment motor</i>
Manual Crank / Kurbelgetriebe / Azionamento a manovella / <i>Acționare cu manivelă</i>	2:1=> 5 m ² , 3:1 => 6.5 m ²
Belt Mini / Gurtantrieb Mini / Azionamento con cinghia Mini / <i>Acționare cu chingă Mini</i>	=< 3,4 m ²

Motor selection tabel / Motor Auswahltable / *Tabella scelta motori* / Tabel Selectare Motor

MAXI Slats / MAXI Rollladenstab / Lamella MAXI / Lamelă MAXI

Required Driving Torque for motor drive with octagonal shaft SW60 and slats X851 / Erforderliches Drehmoment für Motorantrieb mit Achtkantwelle SW60 und Rollladenstab X851 / Tabella Coppia per motori con albero 60 e lamella X851 / Tabelul de Moment cu motor cu octobară SW 60 și lamelă X851

SW 60		L [mm]																															
		700	800	900	1000	1100	1200	1300	1400	1500	1600	1700	1800	1900	2000	2100	2200	2300	2400	2500	2600	2700	2800	2900	3000	3100	3200	3300	3400	3500	3600	3700	
H [mm]	750	6	6	6	6	6	6	6	6	6	6	6	6	6	6	6	6	6	6	6	6	6	6	6	6	6	6	6	6	6	6	6	
	1000	6	6	6	6	6	6	6	6	6	6	6	6	6	6	6	6	6	6	6	6	6	6	6	6	6	6	6	6	6	6	6	6
	1250	6	6	6	6	6	6	6	6	6	6	6	6	6	6	6	6	6	6	6	6	6	6	6	6	6	6	6	6	10	10	10	10
	1500	6	6	6	6	6	6	6	6	6	6	6	6	6	6	6	6	6	6	6	6	6	6	10	10	10	10	10	10	10	10	10	10
	1750	6	6	6	6	6	6	6	6	6	6	6	6	6	6	10	10	10	10	10	10	10	10	10	10	10	10	10	10	10	10	10	10
	2000	6	6	6	6	6	6	6	6	6	6	6	10	10	10	10	10	10	10	10	10	10	10	10	10	10	10	10	10	10	17	17	17
	2250	6	6	6	6	6	6	6	6	6	6	10	10	10	10	10	10	10	10	10	10	10	10	10	10	10	17	17	17	17	17	17	17
	2500	6	6	6	6	6	6	6	10	10	10	10	10	10	10	10	10	10	10	10	10	10	10	17	17	17	17	17	17	17	17	17	17
	2750	6	6	6	6	6	6	10	10	10	10	10	10	10	10	10	10	10	10	10	10	17	17	17	17	17	17	17	17	17	20	20	20
	3000	6	6	6	6	6	10	10	10	10	10	10	10	10	10	10	10	17	17	17	17	17	17	17	17	17	17	17	20	20	20	20	20

MINI Slats / MINI Rollladenstab / Lamella MINI / Lamelă MINI

Required Driving Torque for motor drive with octagonal shaft SW40 and slats A37 , X837 / Erforderliches Drehmoment für Motorantrieb mit Achtkantwelle SW40 und Rollladenstab A37, X837 / Tabella Coppia motori con albero 40 e lamella X851 / Tabelul de Moment pentru motor cu octobară SW 40 și lamele A 37, X837

SW 40		L [mm]																															
		700	800	900	1000	1100	1200	1300	1400	1500	1600	1700	1800	1900	2000	2100	2200	2300	2400	2500	2600	2700	2800	2900	3000	3100	3200	3300	3400	3500	3600	3700	
H [mm]	750	4	4	4	4	4	4	4	4	4	4	4	4	4	4	4	4	4	4	4	4	4	4	4	4	4	4	4	4	4	4	4	
	1000	4	4	4	4	4	4	4	4	4	4	4	4	4	4	4	4	4	4	4	4	4	4	4	4	4	4	4	4	4	4	4	4
	1250	4	4	4	4	4	4	4	4	4	4	4	4	4	4	4	4	4	4	4	4	4	4	4	4	4	9	9	9	9	9	9	9
	1500	4	4	4	4	4	4	4	4	4	4	4	4	4	4	4	4	4	4	4	4	4	9	9	9	9	9	9	9	9	9	9	9
	1750	4	4	4	4	4	4	4	4	4	4	4	4	4	4	4	4	9	9	9	9	9	9	9	9	9	9	9	9	9	13	13	13
	2000	4	4	4	4	4	4	4	4	4	4	4	4	4	9	9	9	9	9	9	9	9	9	9	9	9	9	9	13	13	13	13	13
	2250	4	4	4	4	4	4	4	4	4	9	9	9	9	9	9	9	9	9	9	9	9	9	9	13	13	13	13	13	13	13	13	13
	2500	4	4	4	4	4	4	4	9	9	9	9	9	9	9	9	9	9	9	9	13	13	13	13	13	13	13	13	13	13	13	13	13
	2750	4	4	4	4	4	9	9	9	9	9	9	9	9	9	9	9	9	9	13	13	13	13	13	13	13	13	13	13	13	13	13	13
	3000	4	4	4	4	9	9	9	9	9	9	9	9	9	9	9	9	13	13	13	13	13	13	13	13	13	13	13	13	13	13	13	13

MINI Slats / MINI Rollladenstab / Lamella MINI / Lamelă MINI

Required Driving Torque for motor drive with octagonal shaft SW60 and slats A37 , X837 / Erforderliches Drehmoment für Motorantrieb mit Achtkantwelle SW60 und Rollladenstab A37, X837 / Tabella Coppia motori con albero 40 e lamella X851 / Tabelul de Moment pentru motor cu octobară SW 60 și lamele A 37, X837

SW 60		L [mm]																															
		700	800	900	1000	1100	1200	1300	1400	1500	1600	1700	1800	1900	2000	2100	2200	2300	2400	2500	2600	2700	2800	2900	3000	3100	3200	3300	3400	3500	3600	3700	
H [mm]	750	6	6	6	6	6	6	6	6	6	6	6	6	6	6	6	6	6	6	6	6	6	6	6	6	6	6	6	6	6	6	6	
	1000	6	6	6	6	6	6	6	6	6	6	6	6	6	6	6	6	6	6	6	6	6	6	6	6	6	6	6	6	6	6	6	6
	1250	6	6	6	6	6	6	6	6	6	6	6	6	6	6	6	6	6	6	6	6	6	6	6	6	6	6	6	6	6	6	6	6
	1500	6	6	6	6	6	6	6	6	6	6	6	6	6	6	6	6	6	6	6	6	6	6	6	6	6	6	6	10	10	10	10	10
	1750	6	6	6	6	6	6	6	6	6	6	6	6	6	6	6	6	10	10	10	10	10	10	10	10	10	10	10	10	10	10	10	10
	2000	6	6	6	6	6	6	6	6	6	6	6	6	6	6	10	10	10	10	10	10	10	10	10	10	10	10	10	10	17	17	17	17
	2250	6	6	6	6	6	6	6	6	6	6	6	10	10	10	10	10	10	10	10	10	10	10	10	10	17	17	17	17	17	17	17	17
	2500	6	6	6	6	6	6	6	6	6	6	10	10	10	10	10	10	10	10	10	10	10	17	17	17	17	17	17	17	17	17	17	17
	2750	6	6	6	6	6	6	6	6	6	10	10	10	10	10	10	10	10	10	10	17	17	17	17	17	17	17	17	17	17	17	17	17
	3000	6	6	6	6	6	6	6	10	10	10	10	10	10	10	10	10	17	17	17	17	17	17	17	17	17	17	17	17	17	17	17	17