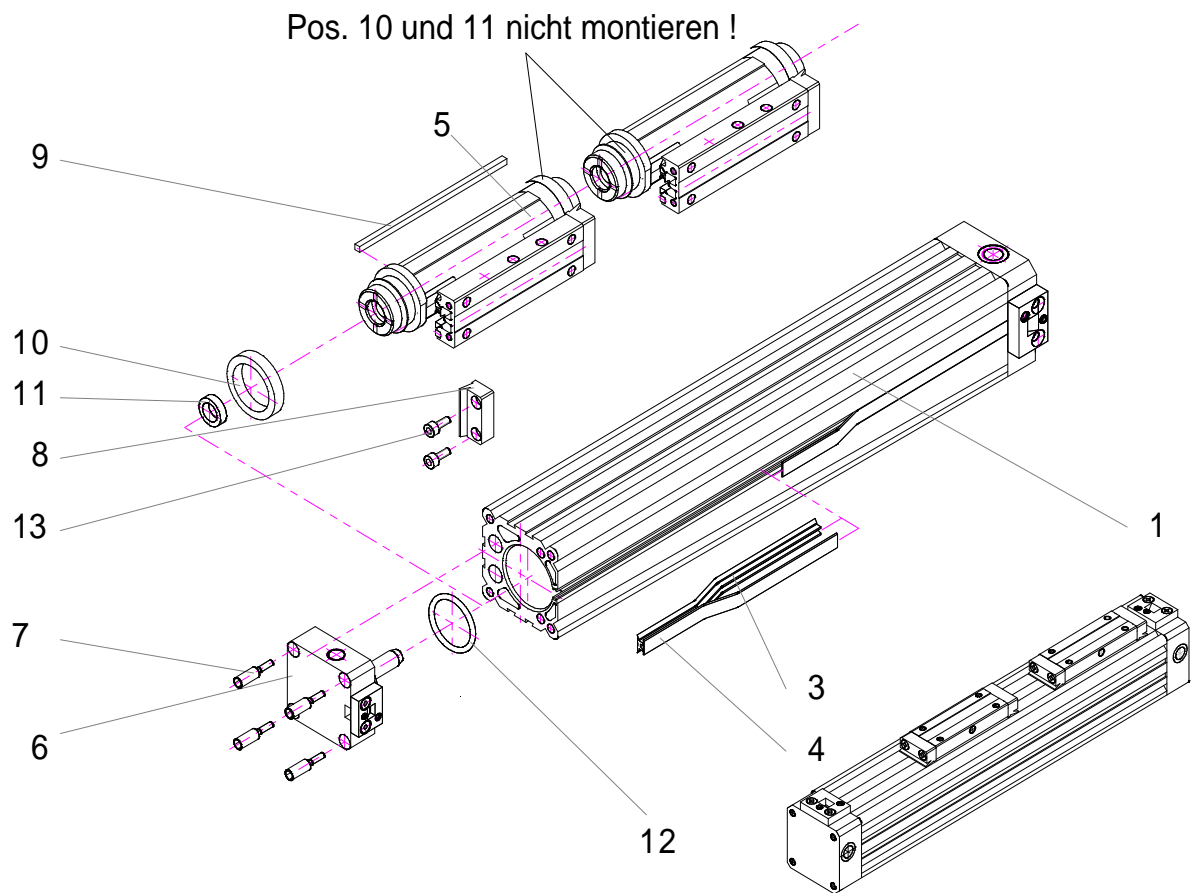


ZT Tandemzylinder

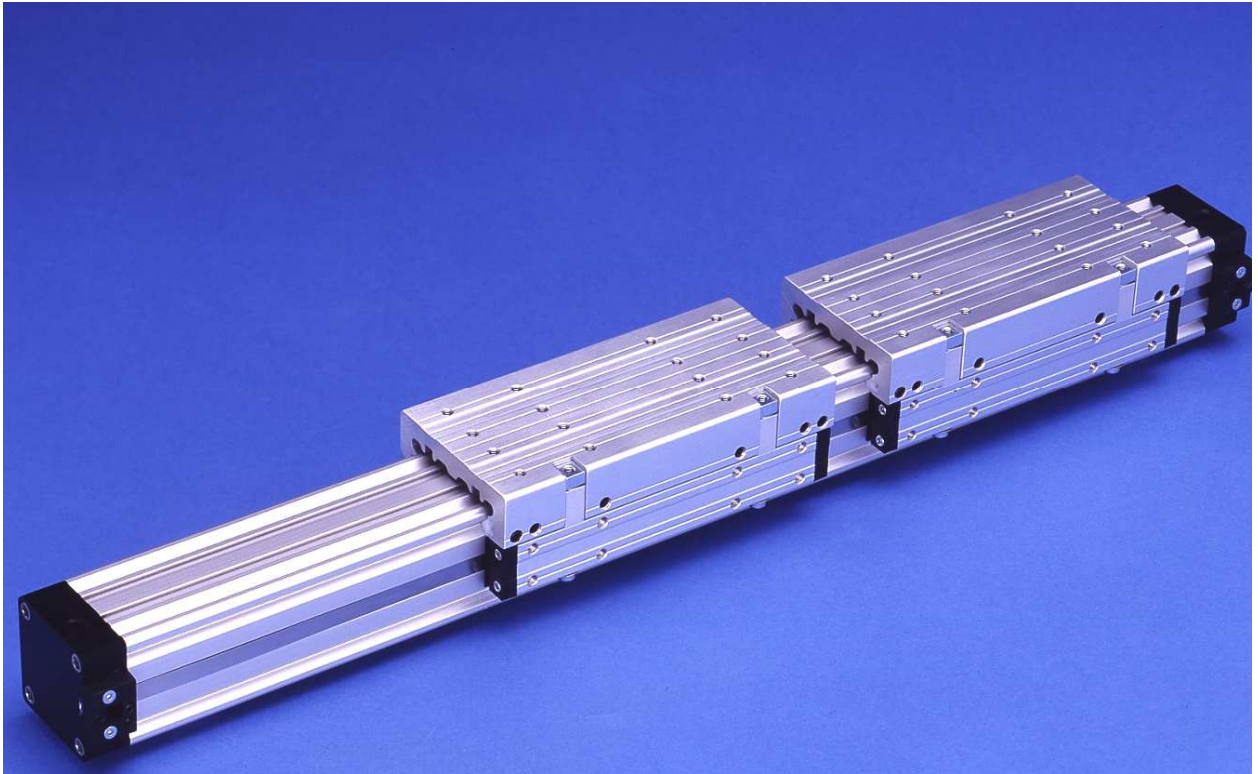
ZT Tandem cylinder



Teile Liste

Part list

Pos.	Bezeichnung	Description	Material	
1	Rohr	Tube	Al Mg Si 0.5 eloxiert	Al anodized
3	Dichtband	Sealing strip	PA	
4	Abdeckband	Cover strip	Rostfreier Stahl	Stainless steel
5	Kraftbrücke (2 Stück)	Yoke (2 pieces)	Al eloxiert / POM	Al anodized / POM
6	Deckel	Endcap	Al eloxiert	Al anodized
7	Sonderschraube	Special screw	Stahl verzinkt	Zinc-plated steel
8	Frontabstreifer	Head wiper	POM	POM
9	Seitenabstreifer	Wiper	POM	POM
10	Kolbendichtung (1 Paar)	Piston seal (1 pair)	PU	PU
11	Dämpfring	Cushion ring	NBR	NBR
12	O-Ring	O-Ring		
13	Zylinderschraube	cylinder head screw	Stahl verzinkt	Zinc-plated steel



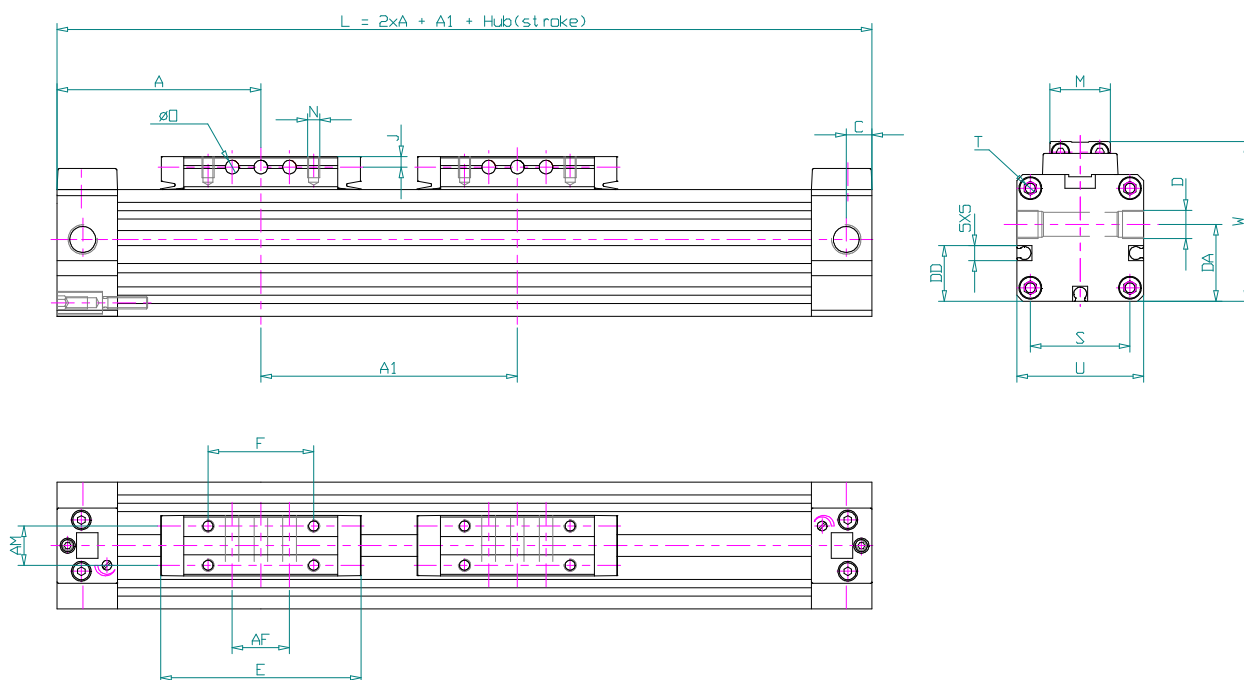
ZT Tandemzylinder	ZT Tandem cylinder
Technische Information	Technical Information

- | | |
|---|---|
| <ul style="list-style-type: none"> • Der ZT dient der Aufnahme höherer Momente in der Längsrichtung und zur Aufnahme langer Teile. • Durch die Montage von zwei Kraftbrücken respektive zwei Führungsschlitzen kann ein höheres Moment übertragen werden. • Die Tandemzylinder können überall dort eingesetzt werden wo ausladende Massen gehoben werden müssen, wie zum Beispiel: <ul style="list-style-type: none"> - Tragarme von Hebevorrichtungen - Sprühlanzen - Hubvorrichtungen • Wählbarer Hub • Kombinierbar als Parallel- und Tandemzylinder • Endlagen gedämpft und verstellbar | <ul style="list-style-type: none"> • The tandem cylinder was developed for higher moments in longitudinal direction and to mount bulky work pieces on the yoke. • By mounting two yokes, resp. two guide carriages, a higher moment can be transmitted • The tandem cylinders can overall be applied where big masses are to be lifted such as <ul style="list-style-type: none"> - stretcher of lifting equipment - spraying lances - lifting equipment • Adjustable stroke • Combination as parallel and tandem cylinder • Cushioned end positions are adjustable |
|---|---|

ZT Tandemzylinder Ø	Kraft bei 6 bar Force at 6 bar	Dämpfweg Cushioning	Gewicht Weight	Gewicht / Hub Weight / stroke
18	140 N	15 mm	0.6 kg	1.5 kg /1000mm
25	270 N	18 mm	1.3 kg	2.6 kg /1000mm
32	440 N	24 mm	3.6 kg	3.6 kg /1000mm
40	680 N	34 mm	6.2 kg	4.9 kg /1000mm
50	1060 N	40 mm	11.1 kg	7.5 kg /1000mm
63	1680 N	49 mm	18.6 kg	10 kg /1000mm

ZTK Tandemzylinder

ZTK Tandem cylinder



	Ø 18	Ø 25	Ø 32	Ø 40	Ø 50	Ø 63
A	57.5	67.5	77.5	95	105	125
A1 min.	82	95	115	142	162	190
AM	10	13	16	22	29	40
C	6.5	8.5	8.5	13	13	13
D	M7x1 / 6	G1/8 x 7.7	G1/8 x 7.7	G1/4 x 11.7	G1/4 x 11.7	G3/8 x 11.7
DA	17.6	25.5	31.9	37.7	47.6	56
E	58	66	86	110	130	153
F	30	35	55	70	70	100
J	3	3.5	4.5	5	6.5	8
M	15.5	20	25	33	42	54
N	M3 x 6	M4 x 7	M5 x 9	M6 x 10	M8 x 12.5	M8 x 15
Ø O	Ø3.5	Ø4.5	Ø5.5	Ø7	Ø7	Ø9
□ S	□ 23.5	□ 33	□ 41	□ 51	□ 63	□ 78
T	M3 x 7	M4 x 9	M5 x 10	M6 x 12	M8 x 12	M8 x 12
□ U	□ 30	□ 42	□ 52	□ 63	□ 78	□ 93
W	39	53	65	79	96	113.5

Bestellbeispiel :

ZTK Ø25 Tandemzylinder Abstand A1 200mm
mit Hub 100mm

Example for order

ZTK Ø25 Tandem cylinder distance A1 200mm
with stroke 100mm

Bestellnummer / Order number :

6	2	5	2	-	0	2	0	0	-	0	1	0	0
---	---	---	---	---	---	---	---	---	---	---	---	---	---