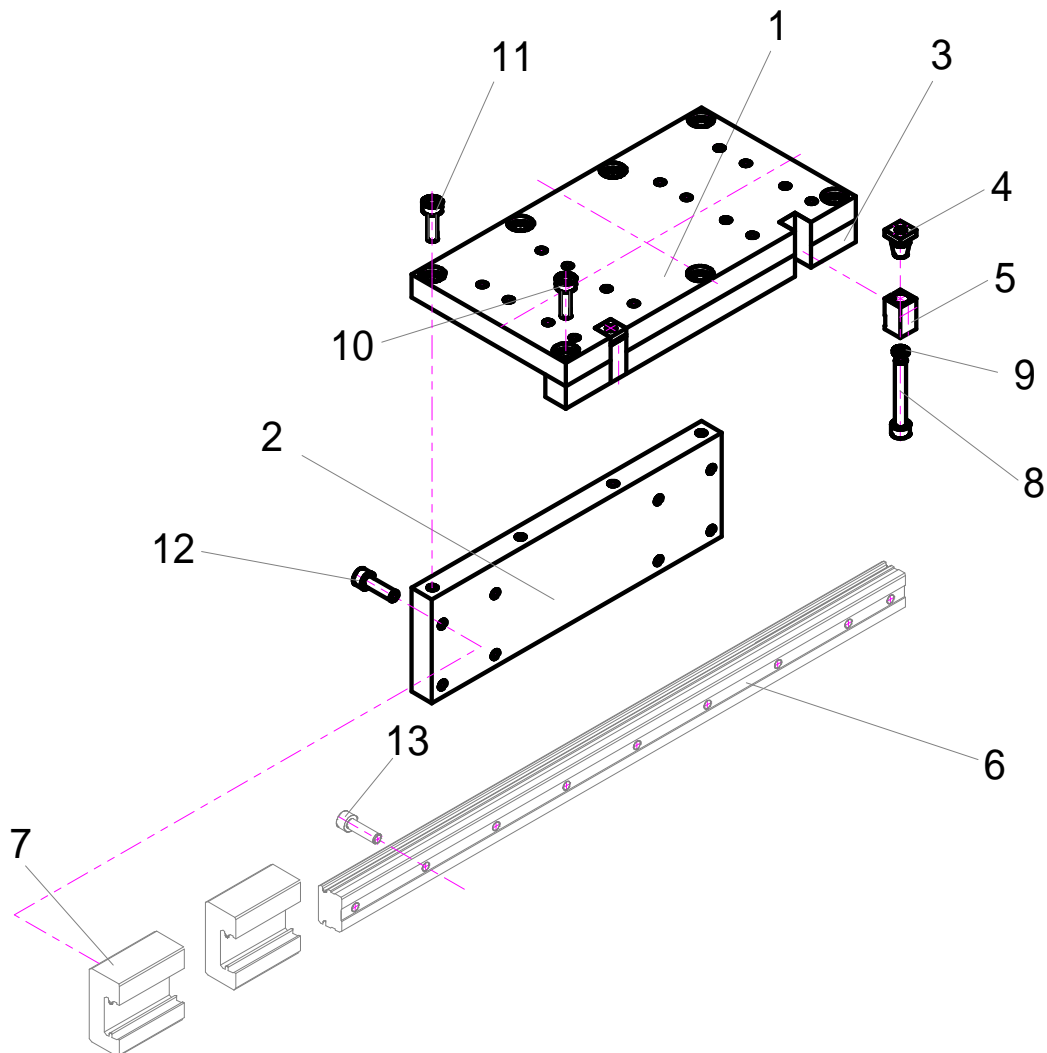
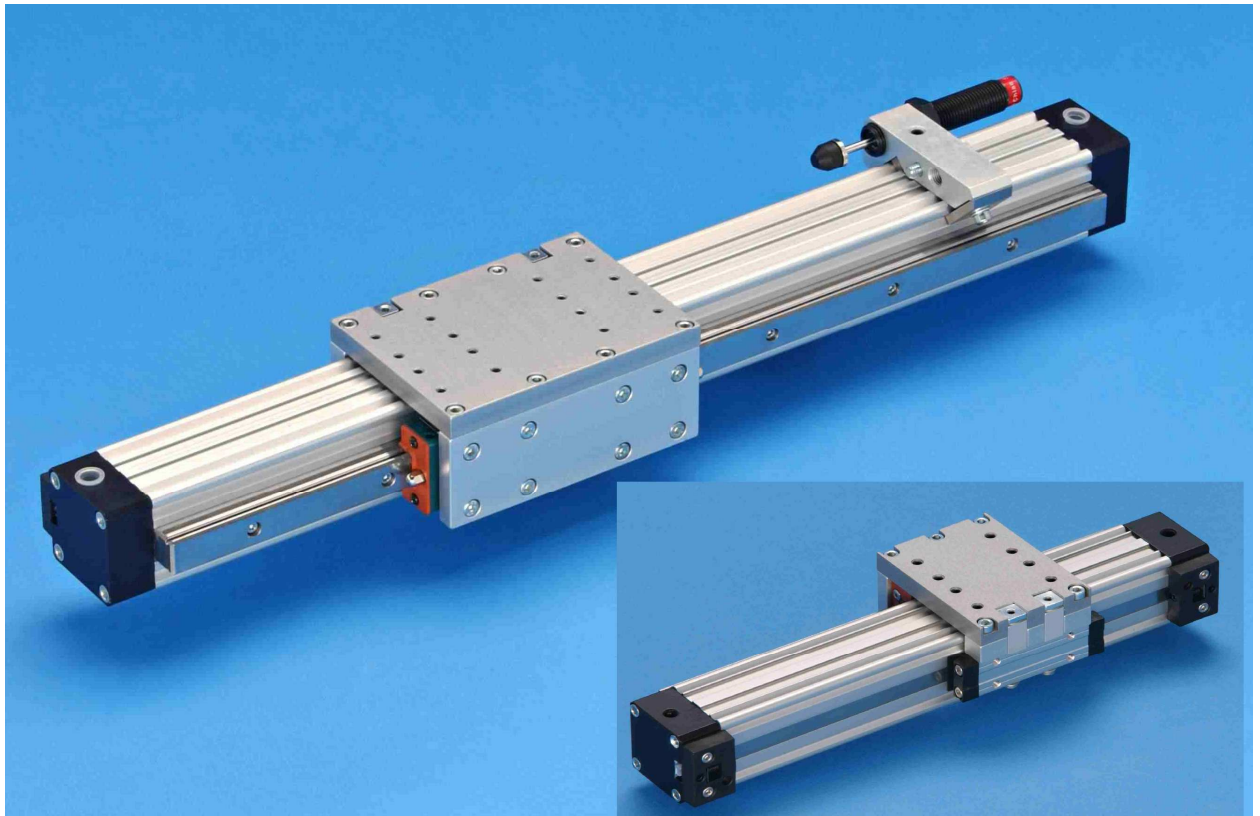


Führungszylinder mit Kugelumlauf Führungen Guiding cylinder with ball bearing



| Pos. | Bezeichnung | Description | Material | |
|-------|---------------------------|---------------------|---------------------|-----------------------|
| 1 | Befestigungs-Platte | Fixing plate | Al eloxiert | Al anodized |
| 2 | Schienenplatte | Rail plate | | |
| 3 | Distanzplatte | Distance plate | | |
| 4 | Konusmutter | Cone nut | Stahl verzinkt | Zinc-plated steel |
| 5 | Spannkeil | Clamp wedge | Al eloxiert | Al anodized |
| 6 | Profilschiene | Rail | Hersteller abhängig | Depending on supplier |
| 7 | Laufwagen | Carriage | | |
| 8 | Zylinderschraube ISO 4762 | Cylinder head screw | Stahl verzinkt | Zinc-plated steel |
| 9 | Unterlagsscheibe DIN 137B | Plain washer | | |
| 10-13 | Zylinderschraube ISO 4762 | Cylinder head screw | | |



| | |
|--------------------------|--------------------------|
| ZSS/ZKS Führungszylinder | ZSS/ZKS Guiding cylinder |
| Technische Information | Technical Information |

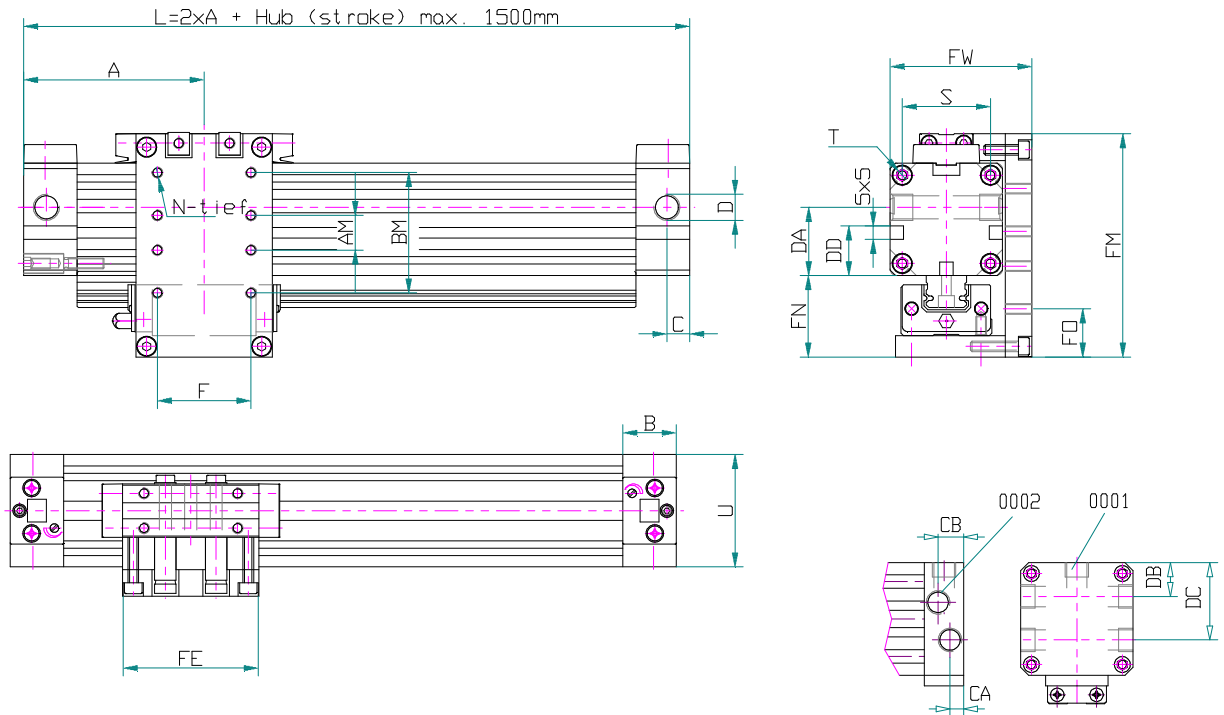
- ZSS und ZKS dienen der Aufnahme höherer Belastungen.
- Durch die Montage einer Kugelumlaufführung an der unteren Seite des Zylinders können sehr hohe Kräfte und Momente übertragen werden.
- Maximaler Hub 3000mm, darüber auf Anfrage
- ZSS mit zwei Führungsschlitten und Einbaulänge wie ZS Standardzylinder
- ZKS mit einem Führungsschlitten

- ZSS and ZKS have been designed for higher loads.
- By mounting a linear guide way on the bottom side of the cylinder, very high loads and moments can be carried forward
- Maximum stroke 3000 mm, longer on
- ZSS with two guiding carriages and a fitting length just like the ZS standard cylinder
- ZKS with a guiding carriage

| ZSS/ZKS Führungszylinder Ø ZSS/ZKS Guiding cylinder Ø | Kraft bei 6 bar Force at 6 bar | Gewicht Weight ZSS | Gewicht Weight ZKS | Gewicht / Hub Weight / stroke |
|--|-----------------------------------|-----------------------|-----------------------|----------------------------------|
| 18 | 140 N | 1 kg | 0.8 kg | 2.5kg / 1000mm |
| 25 | 270 N | 1.6 kg | 1.4 kg | 4.0kg / 1000mm |
| 32 | 440 N | 2.5 kg | 2.2 kg | 5.8kg /1000mm |
| 40 | 680 N | 3.8 kg | 3.2 kg | 8.3kg /1000mm |
| 50 | 1060 N | 5.9 kg | 5.6 kg | 12.1kg /1000mm |
| 63 | 1680 N | 9 kg | 8.5 kg | 15.5kg /1000mm |

ZKS Führungszylinder

ZKS Guiding cylinder



| | Ø 18 | Ø 25 | Ø 32 | Ø 40 | Ø 50 | Ø 63 |
|------------|----------|----------|----------|-----------|-----------|-----------|
| A | 57.5 | 67.5 | 77.5 | 95 | 105 | 125 |
| AM | 10 | 13 | 16 | 22 | 29 | 40 |
| B | 16.5 | 20 | 20 | 23 | 23 | 29 |
| BM | 35 | 45 | 55 | 70 | 85 | 105 |
| C | 6.5 | 8.5 | 8.5 | 13 | 13 | 13 |
| CA | -- | 7 | 7 | 9.5 | 9.5 | 11 |
| CB | -- | 13 | 13 | 14.5 | 14.5 | 18.5 |
| D | M7x1 / 6 | G1/8 x 8 | G1/8 x 8 | G1/4 x 12 | G1/4 x 12 | G3/8 x 12 |
| DA | 15.5 | 25.5 | 32 | 37.5 | 47.5 | 59.5 |
| DB | -- | 14 | 17.5 | 20 | 26 | 30 |
| DC | -- | 28 | 34.5 | 42 | 52 | 62 |
| DD | --- | 18.5 | 21 | 29.5 | 37 | 44.5 |
| FE | 45 | 51 | 71 | 90 | 110 | 133 |
| F | 30 | 35 | 55 | 70 | 70 | 100 |
| FM | 60.5 | 83.5 | 101 | 120 | 151 | 168.5 |
| FN | 20.5 | 30.5 | 36 | 41 | 55 | 55 |
| FO | 13 | 18 | 22 | 25 | 33 | 32 |
| FW | 39 | 53 | 65 | 79 | 96 | 113.5 |
| N | M4 x 8 | M4 x 8 | M5 x 10 | M6 x 12 | M8 x 16 | M8 x 16 |
| □ S | □ 23.5 | □ 33 | □ 41 | □ 51 | □ 63 | □ 78 |
| T | M3 x 7 | M4 x 9 | M5 x 10 | M6 x 12 | M8 x 12 | M8 x 12 |
| □ U | □ 30 | □ 42 | □ 52 | □ 63 | □ 78 | □ 93 |

Bestellbeispiel :

ZKS Ø25 Führungszylinder mit Hub 100mm

Bestellnummer / Order number:

| | | | | | | | | | | | | | |
|---|---|---|---|---|---|---|---|---|---|---|---|---|---|
| 2 | 2 | 5 | 3 | - | 0 | 0 | 0 | 0 | - | 0 | 1 | 0 | 0 |
| 2 | 2 | 5 | 3 | - | 0 | 0 | 0 | 1 | - | 0 | 1 | 0 | 0 |
| 2 | 2 | 5 | 3 | - | 0 | 0 | 0 | 2 | - | 0 | 1 | 0 | 0 |

Example for order

ZKS Ø25 Guiding cylinder with stroke 100mm

Anschluss Standard / port standard
 Anschluss unten / port underneath
 Anschluss einseitig / one side port