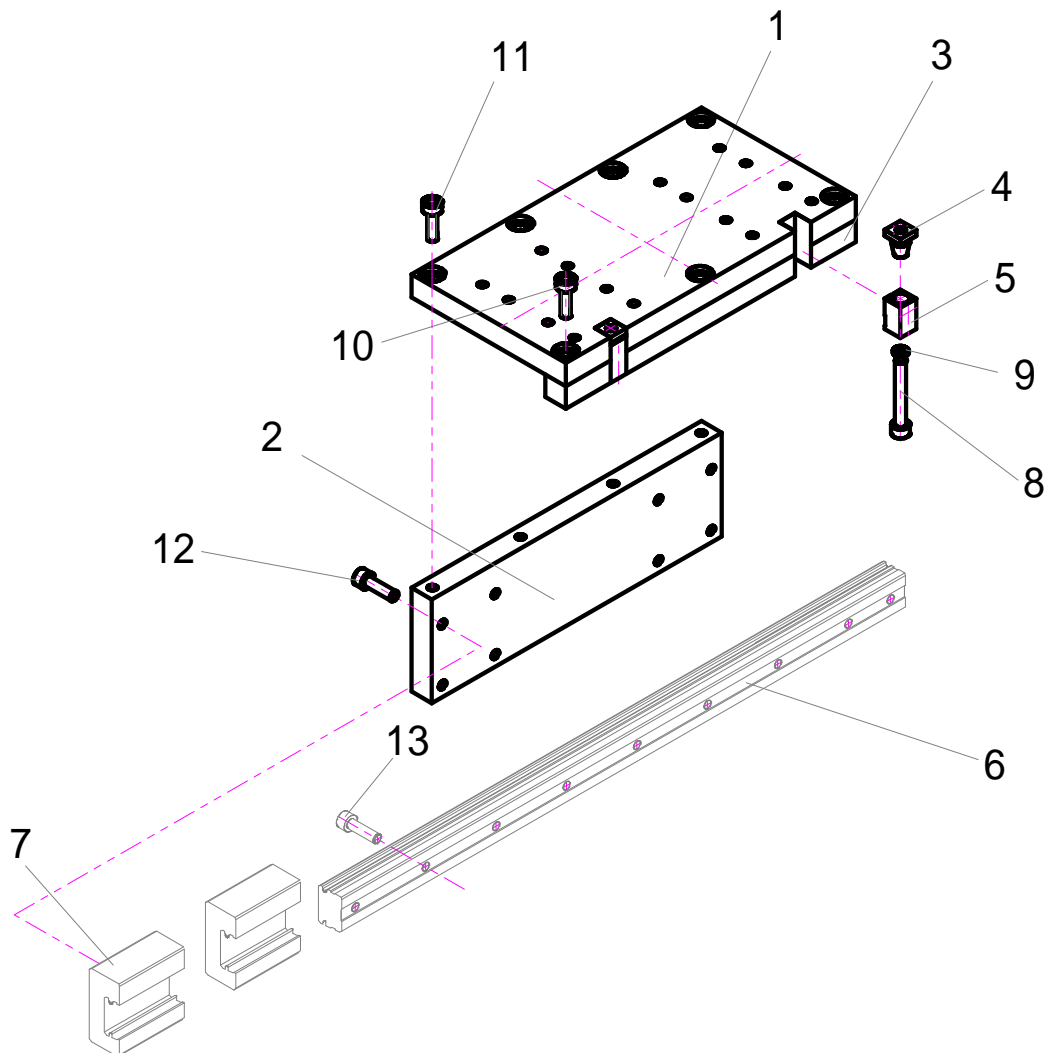
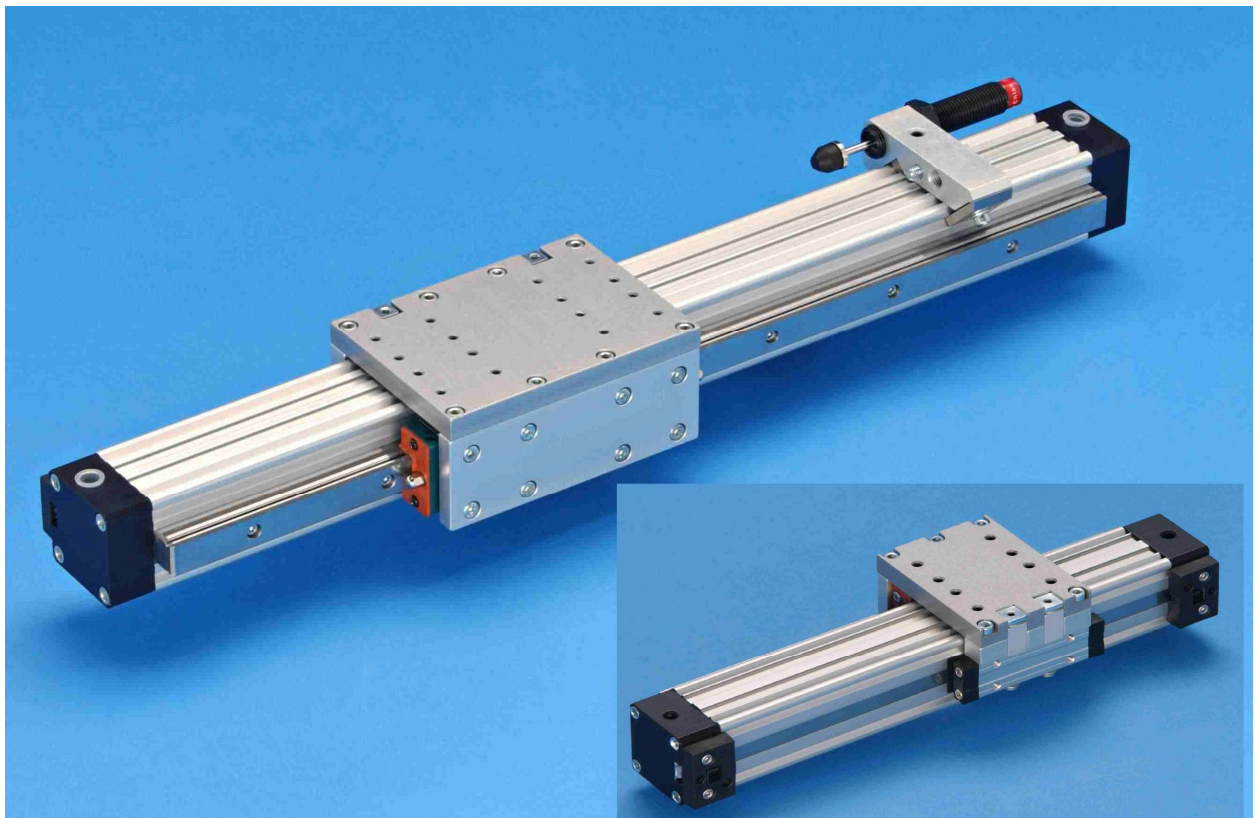


## Führungszylinder mit Kugelumlauf Führungen Guiding cylinder with ball bearing



Pos.	Bezeichnung	Description	Material	
1	Befestigungs-Platte	Fixing plate	Al eloxiert	Al anodized
2	Schienenplatte	Rail plate		
3	Distanzplatte	Distance plate		
4	Konusmutter	Cone nut	Stahl verzinkt	Zinc-plated steel
5	Spannkeil	Clamp wedge	Al eloxiert	Al anodized
6	Profilschiene	Rail	Hersteller abhängig	Depending on supplier
7	Laufwagen	Carriage		
8	Zylinderschraube ISO 4762	Cylinder head screw	Stahl verzinkt	Zinc-plated steel
9	Unterlagsscheibe DIN 137B	Plain washer		
10-13	Zylinderschraube ISO 4762	Cylinder head screw		



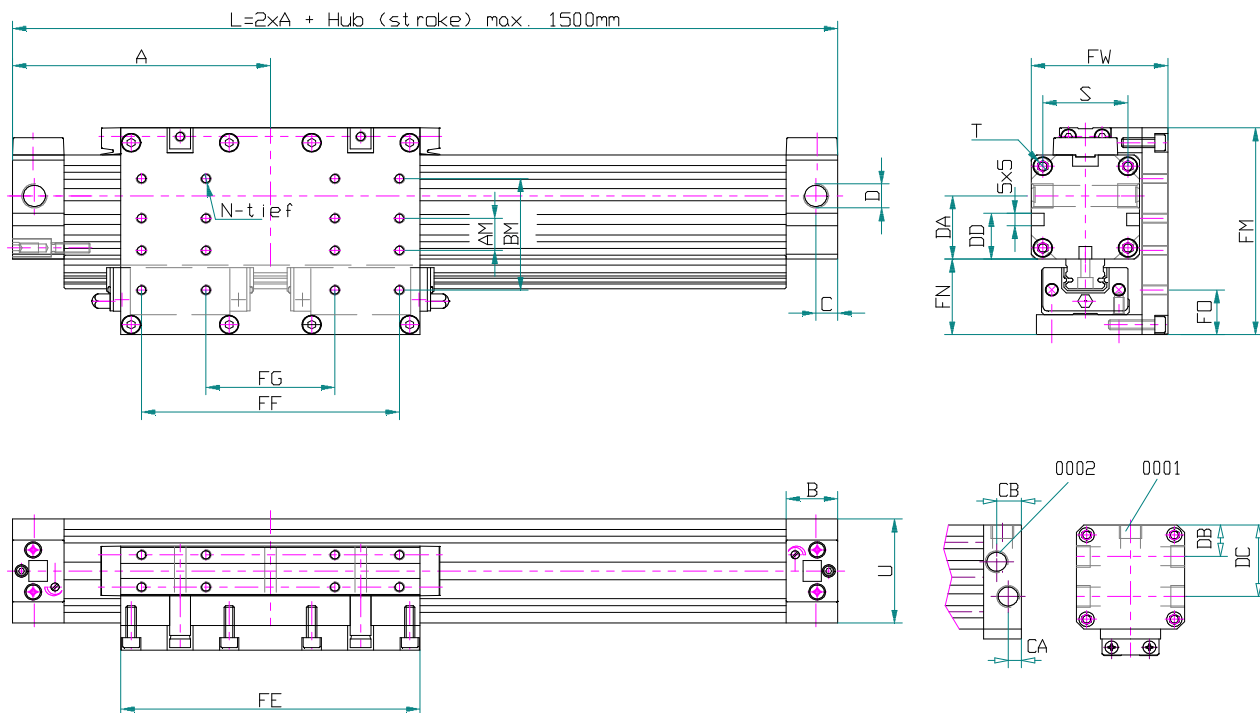
ZSS/ZKS Führungszylinder	ZSS/ZKS Guiding cylinder
Technische Information	Technical Information

- |   |   |
|---|---|
| <ul style="list-style-type: none"> <li>• ZSS und ZKS dienen der Aufnahme höherer Belastungen.</li> <li>• Durch die Montage einer Kugelumlauführung an der unteren Seite des Zylinders können sehr hohe Kräfte und Momente übertragen werden.</li> <li>• Maximaler Hub 3000mm, darüber auf Anfrage</li> <li>• ZSS mit zwei Führungsschlitten und Einbaulänge wie ZS Standardzylinder</li> <li>• ZKS mit einem Führungsschlitten</li> </ul> | <ul style="list-style-type: none"> <li>• ZSS and ZKS have been designed for higher loads.</li> <li>• By mounting a linear guide way on the bottom side of the cylinder, very high loads and moments can be carried forward</li> <li>• Maximum stroke 3000 mm, longer on</li> <li>• ZSS with two guiding carriages and a fitting length just like the ZS standard cylinder</li> <li>• ZKS with a guiding carriage</li> </ul> |
|---|---|

ZSS/ZKS Führungszylinder Ø ZSS/ZKS Guiding cylinder Ø	Kraft bei 6 bar Force at 6 bar	Gewicht Weight ZSS	Gewicht Weight ZKS	Gewicht / Hub Weight / stroke
18	140 N	1 kg	0.8 kg	2.5kg / 1000mm
25	270 N	1.6 kg	1.4 kg	4.0kg / 1000mm
32	440 N	2.5 kg	2.2 kg	5.8kg /1000mm
40	680 N	3.8 kg	3.2 kg	8.3kg /1000mm
50	1060 N	5.9 kg	5.6 kg	12.1kg /1000mm
63	1680 N	9 kg	8.5 kg	15.5kg /1000mm

## ZSS Führungszylinder

## ZSS Guiding cylinder



	Ø 18	Ø 25	Ø 32	Ø 40	Ø 50	Ø 63
<b>A</b>	80	100	120	150	180	215
<b>AM</b>	10	13	16	22	29	40
<b>B</b>	16.5	20	20	24	24	30
<b>BM</b>	35	45	55	70	85	105
<b>C</b>	6.5	8.5	8.5	13	13	13
<b>CA</b>	--	7	7	9.5	9.5	11
<b>CB</b>	--	13	13	14.5	14.5	18.5
<b>D</b>	M7x1 / 6	G1/8 x 8	G1/8 x 8	G1/4 x 12	G1/4 x 12	G3/8 x 12
<b>DA</b>	15.5	25.5	32	37.5	47.5	59.5
<b>DB</b>	--	14	17.5	20	26	30
<b>DC</b>	--	28	34.5	42	52	62
<b>DD</b>	---	18.5	21	29.5	37	44.5
<b>FE</b>	90	116	156	220	260	313
<b>FF</b>	75	100	140	180	200	280
<b>FG</b>	--	50	70	90	110	140
<b>FM</b>	60.5	83.5	101	120	151	168.5
<b>FW</b>	39	53	65	79	96	113.5
<b>FN</b>	20.5	30.5	36	41	55	55
<b>FO</b>	13	18	22	25	33	32
<b>N</b>	M4 x 8	M4 x 8	M5 x 10	M6 x 12	M8 x 16	M8 x 16
<b>□ S</b>	□ 23.5	□ 33	□ 41	□ 51	□ 63	□ 78
<b>T</b>	M3 x 7	M4 x 9	M5 x 10	M6 x 12	M8 x 12	M8 x 12
<b>□ U</b>	□ 30	□ 42	□ 52	□ 63	□ 78	□ 93

Bestellbeispiel :

Example for order

ZSS Ø25 Führungszylinder mit Hub 100mm

ZSS Ø25 Guiding cylinder with stroke 100mm

Bestellnummer / Order number:

1 2 5 3 - 0 0 0 0 - 0 1 0 0

Anschluss Standard / port standard

1 2 5 3 - 0 0 0 1 - 0 1 0 0

Anschluss unten / port underneath

1 2 5 3 - 0 0 0 2 - 0 1 0 0

Anschluss einseitig / one side port