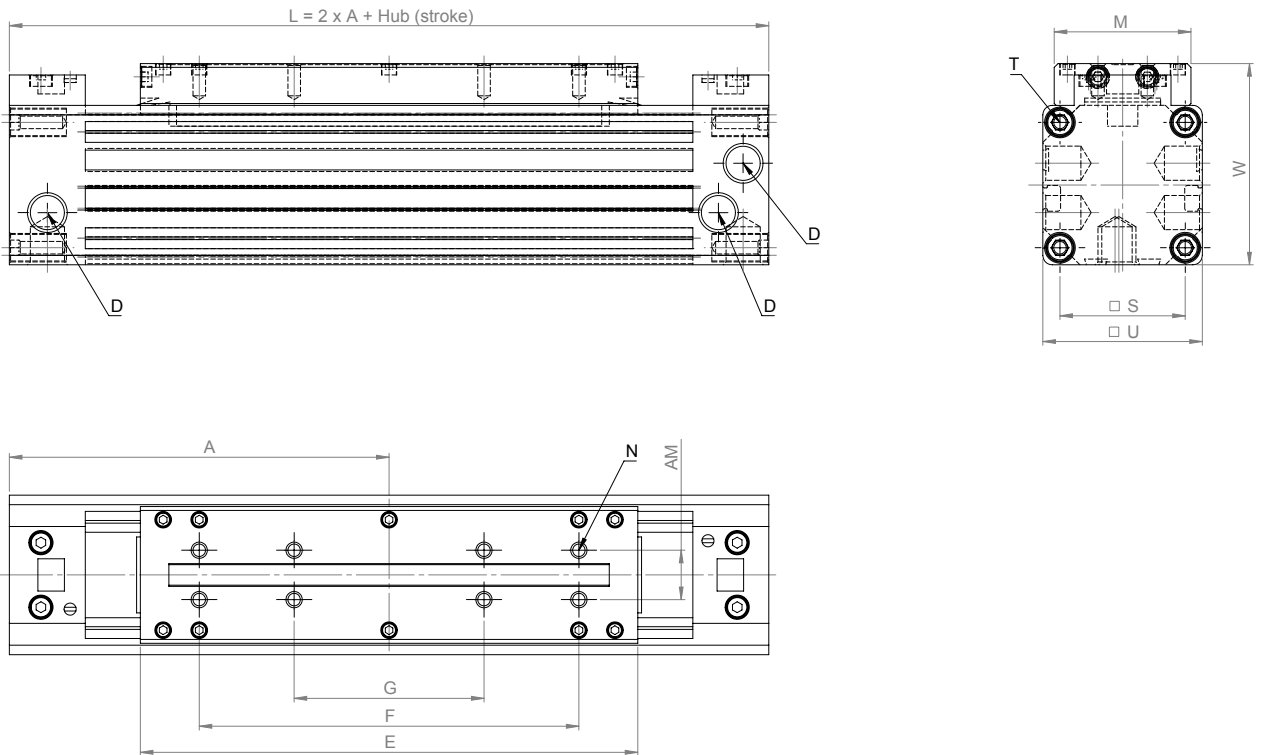


# 20 – ZS+ Standard cylinder with broad yoke head

## ZS+ Standardzylinder mit breitem Kraftbrückenkopf



### Measurements table

### Maßtabelle

Piston-Ø Kolben-Ø	Ø 18 mm	Ø 25 mm	Ø 32 mm	Ø 40 mm	Ø 50 mm	Ø 63 mm
A		100		150		
AM		13		22		
D x thread depth D x Gewindetiefe		G1/8" x 8 mm		G1/4" x 12 mm		
E		131		220		
F		100		180		
G		50		90		
L	$L = 2 \times A + \text{Stroke Hub}$					
M		36		51		
N x thread depth N x Gewindetiefe		M4 x 7 mm		M6 x 10 mm		
S		33		51		
T x thread depth T x Gewindetiefe		M4 x 9 mm		M6 x 12 mm		
U		42		63		
W		53		79		
Cushioning length Dämpfungsweg		18		34		

Example for order:  
ZS+ Ø 25 Standard cylinder with broad yoke head  
with stroke 100 mm

Bestellbeispiel:  
ZS+ Ø 25 Standardzylinder mit breitem Kraftbrückenkopf  
mit Hub 100 mm

Order number

Bestellnummer

Port Standard	Anschluss Standard	1	2	5	1	-	0	0	0	0	-	0	1	0	0
---------------	--------------------	---	---	---	---	---	---	---	---	---	---	---	---	---	---