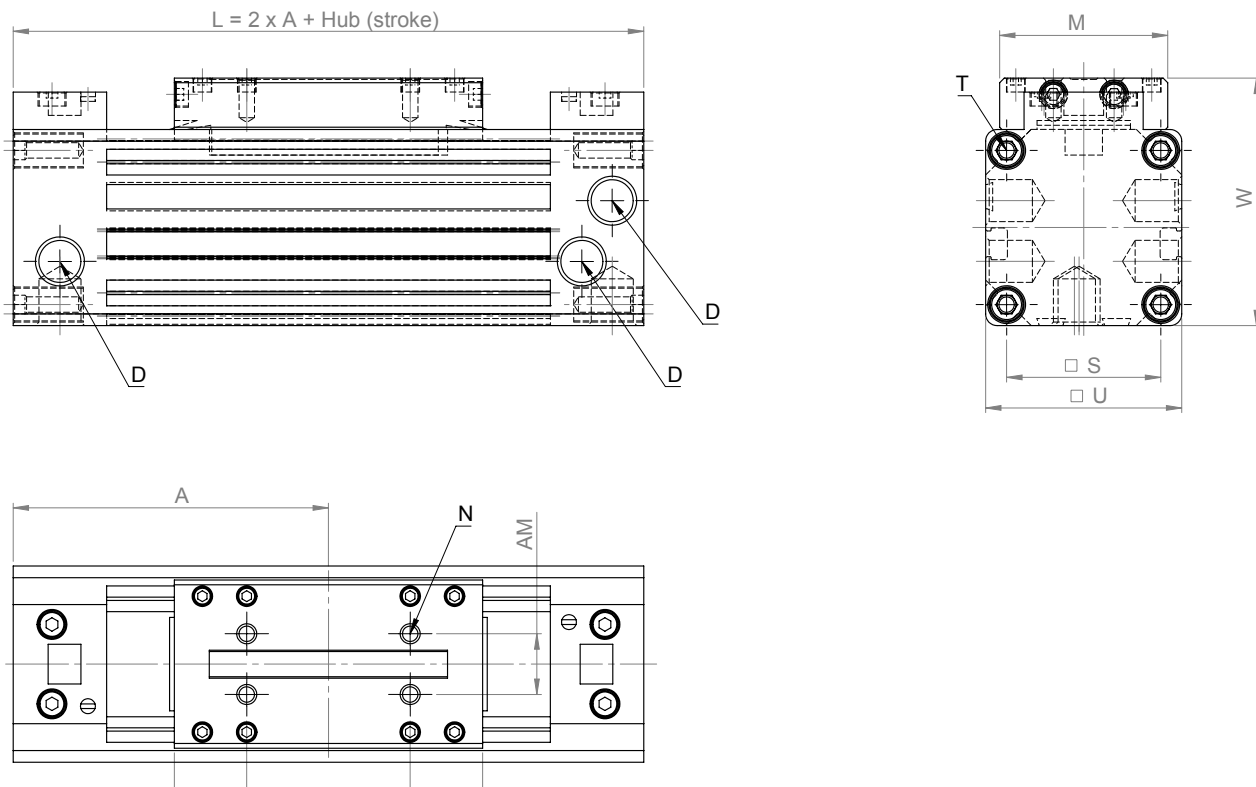


ZK+ Standardzylinder kurz mit breitem Kraftbrückenkopf



Measurements table

Maßtabelle

Piston-Ø Kolben-Ø	Ø 18 mm	Ø 25 mm	Ø 32 mm	Ø 40 mm	Ø 50 mm	Ø 63 mm
A		67,5		95		
AM		13		22		
D x thread depth D x Gewindetiefe		G1/8" x 8 mm		G1/4" x 12 mm		
E		66		110		
F		35		70		
L	L = 2 x A + Stroke Hub					
M		36		51		
N x thread depth N x Gewindetiefe		M4 x 7 mm		M6 x 10 mm		
S		33		51		
T x thread depth T x Gewindetiefe		M4 x 9 mm		M6 x 12 mm		
U		42		63		
W		53		79		
Cushioning length Dämpfungsweg		18		34		

Example for order:
ZK+ Ø 25 Standard cylinder short with broad yoke head
with stroke 100 mm

Bestellbeispiel:
ZK+ Ø 25 Standardzylinder kurz mit breitem Kraftbrückenkopf
mit Hub 100 mm

Order number	Bestellnummer														
Port Standard	Anschluss Standard	2	2	5	1	-	0	0	0	0	-	0	1	0	0