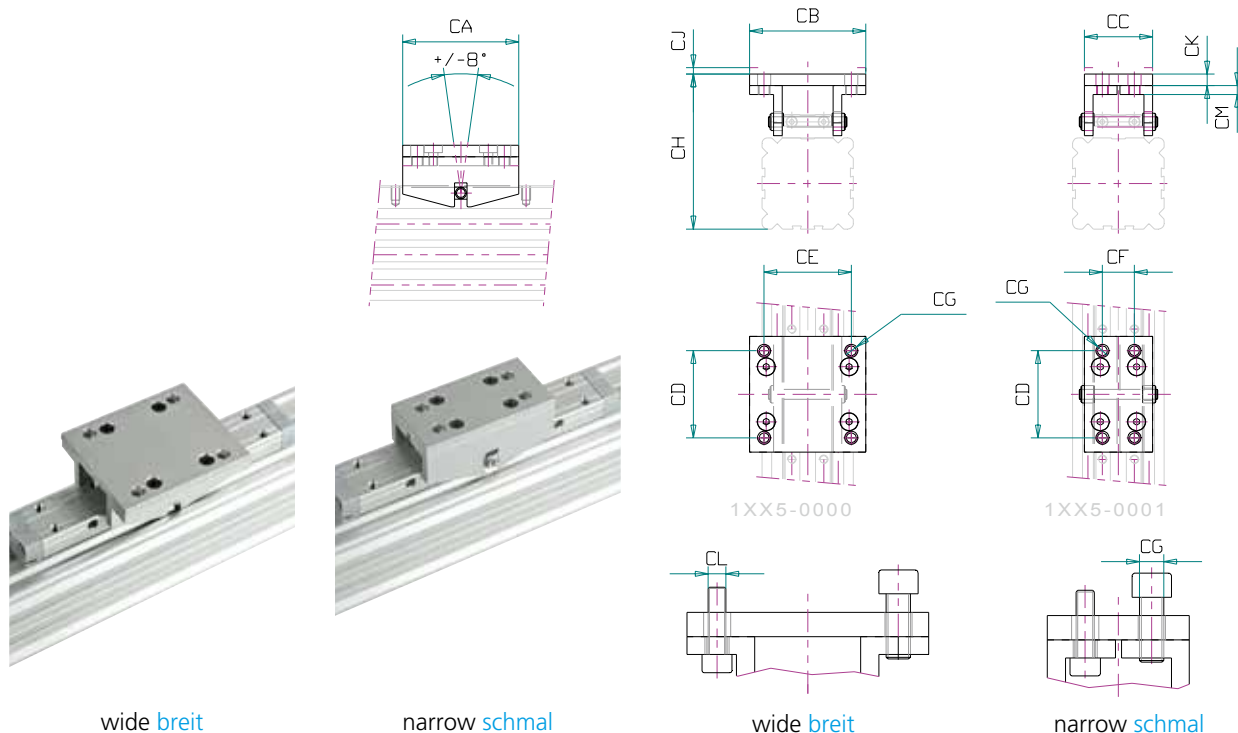


52 – PB Swing bridge

PB Pendelbrücke



	Ø 18 mm	Ø 25 mm	Ø 32 mm	Ø 40 mm	Ø 50 mm	Ø 63 mm
CA	Ø 50	Ø 60	Ø 70	Ø 80	Ø 90	Ø 100
CB	41.5	50	60	80	95	120
CC	25.5	30	37	47	56	73
CD	30	40	50	60	70	80
CE	34	38	48	60	70	90
CF	9	14	16	22	30	40
CG	M5	M5	M6	M8	M8	M10
CH	54	70	86	107	123	145.5
CJ	2.5	3	3.5	4.5	4.5	5
CK	4	4	6	8	8	8
CM	4	4	6	8	8	8
CL	M4	M4	M5	M6	M6	M8
Order No. wide Best.-Nr. breit	1185-0000	1255-0000	1325-0000	1405-0000	1505-0000	1635-0000
Order No. narrow Best.-Nr. schmal	1185-0001	1255-0001	1325-0001	1405-0001	1505-0001	1635-0001

The swing bridge is used where additional guides are used in parallel to the rodless pneumatic cylinder.

Die Pendelbrücke wird dort eingesetzt, wo parallel zum kolbenstangenlosen Pneumatikzylinder zusätzliche Führungen eingesetzt werden.

The swing bridge transmits the action force to the guiding element without tensioning.

Die Pendelbrücke überträgt die Aktionskraft ohne Verspannung auf das Führungselement.